

# AGRI OFF-ROAD

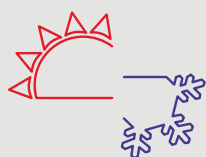
CATALOGO 2021

AGRICULTURE/OFF ROAD CATALOGUE



**SEMPRE  
IL CLIMA IDEALE  
A BORDO**

Impianti,  
ricambi e  
accessori per  
condizionamento  
riscaldamento e  
refrigerazione  
di mezzi in  
movimento





## INDICE | INDEX

<b>COMPRESSORI</b> <i>Compressor</i>	P. 09
<b>OLIO PER COMPRESSORI</b> <i>Compressors oil</i>	P. 32
<b>FILTRI DEIDRATATORI</b> <i>Dryers filters</i>	P. 35
<b>VALVOLE ESPANSIONE PER APPLICAZIONI VARIE</b> <i>Expansion valves (various applications)</i>	P. 45
<b>TERMOSTATI</b> <i>Thermostats</i>	P. 48
<b>PRESSOSTATI</b> <i>Pressure switches</i>	P. 49
<b>CONDENSATORI</b> <i>Condensers</i>	P. 51
<b>EVAPORATORI</b> <i>Evaporators</i>	P. 54
<b>ELETTOVENTOLE ASSIALI SPAL</b> <i>Spal axial fans</i>	P. 55
<b>ELETTOVENTOLE CENTRIFUGHE SPAL</b> <i>Spal centrifugal blowers</i>	P. 92
<b>RUBINETTI E VALVOLE ACQUA</b> <i>Water valves</i>	P. 104
<b>TUBI E RACCORDI</b> <i>Hoses and fittings</i>	P. 105
<b>MATERIALE VARIO DI CONSUMO ED ATTREZZATURA</b> <i>Different supplies and equipment</i>	P. 159
<b>MATERIALI ISOLANTI E SCARICO CONDENZA</b> <i>Insulation materials and condensation drain</i>	P. 165



# AL VOSTRO FIANCO DA OLTRE 50 ANNI

1964  
ANNI  
50  
2014

Fondata nel 1964 come officina elettrauto, Amadio SpA ha saputo trasformarsi mantenendo nel tempo la sua caratteristica di azienda familiare.

Ad oggi, l'azienda si sviluppa su una superficie di oltre 10.000 mq dedicati a magazzino reparto commerciale, magazzino reparto ferroviario, officina, sala riunioni, uffici tecnici, piazzali e giardini. L'esperienza pluriennale e l'ampiezza dei servizi offerti, che si estendono oltre la vendita al completo servizio di montaggio, assistenza post-vendita e formazione, rendono Amadio SpA una realtà unica nel settore della climatizzazione per mezzi in movimento.

## SERVICE

- *installazione impianti A/C*
- *sviluppo impianto A/C su specifica richiesta*
- *manutenzione e service climatizzatori e riscaldatori su tutti i veicoli agri e off-road*

L'officina, insieme ai Centri Assistenza distribuiti in tutta Italia, garantisce interventi tempestivi e rapide risoluzioni dei problemi ovunque si trovi il nostro cliente. La strumentazione e la seria preparazione dei tecnici vengono costantemente aggiornate per ottenere le soluzioni ideali per ogni tipo di problema e allestimento sia su impianti nuovi sia in after-market.



Condizionamento

Riscaldamento

Comfort di bordo

Ricambi e accessori

Attrezzatura

Carrozzeria



# AREA VENDITE

Cuore dell'azienda, il magazzino si estende su una superficie di oltre 2000 mq e garantisce un vastissimo assortimento di ricambi, accessori e impianti per la climatizzazione mobile, il riscaldamento ed il comfort di bordo di tutte le marche e modelli per qualsiasi tipo di veicolo.

L'attenzione alla totale soddisfazione del cliente fa sì che Amadio SpA offra una vasta gamma di ricambi e accessori per garantire risposte veloci e adeguate ad ogni tipo di intervento.

Il personale è preparato per accogliere le più particolari esigenze e sa consigliare il giusto prodotto per ogni diversa tipologia di applicazione. I servizi di consegna sono garantiti in 24 ore su tutto il territorio nazionale.



DISTRIBUTORE



## CONDIZIONATORI E CLIMATIZZATORI

*soluzioni intelligenti*



IMPIANTI A/C  
COMPATTI  
SOPRATETTO



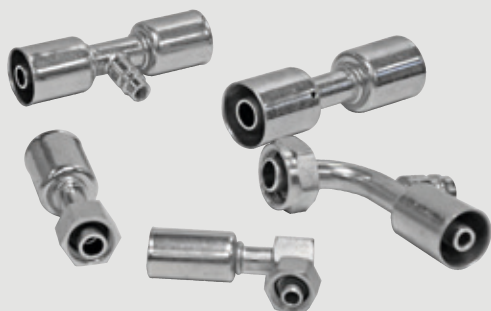
IMPIANTI A/C  
INTEGRATI

## RICAMBI ED ACCESSORI ORIGINALI



## RACCORDI E TUBAZIONI

*realizzazione tubazioni a campione e su misura*



# RISCALDATORI AD ACQUA E ARIA E COMPLEMENTI

*alta efficienza*

Con i riscaldatori ad aria e ad acqua, Amadio SpA porta il clima di casa nel vostro veicolo. L'utilizzo dei riscaldatori permette di ottimizzare il comfort del vano viaggiatori su tutti i mezzi di trasporto: macchine operatrici, automobili, autocarri, autobus, camper e imbarcazioni.



## ATTREZZATURA PER ASSISTENZA A/C

Amadio SpA distribuisce tutta la gamma dei prodotti Wigam: anemometri, termoigrometri, termometri digitali, cercafughe, pompe per alto vuoto, cercafughe elettronici, gruppi manometrici, tubi ecc.

### X-TREME/20-MULTIVARIANT

### OPTIMA VARIANT



Condizionamento
Riscaldamento
Comfort di bordo
Ricambi e accessori
Attrezzatura
Carrozzeria

## TUTTO PER IL COMFORT DI BORDO

### INVERTER

*tutta l'energia che ti serve dove e quando vuoi*

Con un inverter è possibile utilizzare i dispositivi elettrici di tutti i giorni con il massimo comfort e la massima affidabilità anche in viaggio o in qualsiasi ambiente isolato dalla rete elettrica, sia per uso professionale che per la vita di tutti i giorni.

L'inverter infatti, è un dispositivo che converte in totale sicurezza la tensione continua da 12V, 24V o 48V proveniente dalla batteria in tensione alternata 230V.



---

Inverter dc-ac In 12/24Vdc 2000W  
onda sinusoidale pura

---



---

Inverter dc-ac In 12/24Vdc 3000W onda sinusoidale pura con caricabatterie integrato

---



### FRIGORIFERI E COMPLEMENTI

*comfort a portata di mano*

Per il massimo comfort in viaggio, Amadio SpA offre frigoriferi di qualità per ogni esigenza ed applicazione. Affidabilità, robustezza, ricerca estetica, funzionalità e bassi consumi sono caratteristiche che contraddistinguono ogni prodotto proposto.



## DATI TECNICI

### Technical Data

#### FILETTATURE COMUNI

Filettature UNF		Specifiche USA SAE	Diametro esterno (max) mm	Diametro interno (min) mm	N° filetti per pollice	Filetti mm
7/16"	-20UNF	1/4" SAE	11,079	9,738	20	1,270
1/2"	-20UNF	5/16" SAE	12,667	11,328	20	1,270
5/8"	-18UNF	3/8" SAE	15,839	14,348	18	1,411
3/4"	-16UNF	1/2" SAE	19,012	17,330	16	1,588
7/8"	-14UNF	— SAE	22,184	20,262	14	1,814
7/8"	-14UNF	5/8" SAE	22,184	20,262	14	1,814
1"	-14UNF	3/4" SAE	25,357	23,437	14	1,814
1 1/16"	-14UNF	— SAE	26,947	25,024	14	1,814
1 1/8"	-12UNF	— SAE	28,529	26,284	12	2,117
1 1/4"	-12UNF	7/8" SAE	31,704	29,459	12	2,117
1 3/8"	-12UNF	— SAE	34,877	32,634	12	2,117
1 1/2"	-12UNF	1" SAE	38,052	35,809	12	2,117

#### CORRISPONDENZE MISURE TUBI E RACCORDI

Misure tubi e raccordi (SIZE)	Pollici
4	1/4"
6	3/8"
8	1/2"
10	5/8"
12	3/4"
16	1"
20	1 1/4"
24	1 1/2"

#### SISTEMA METRICO

##### Tabella di conversione del sistema metrico

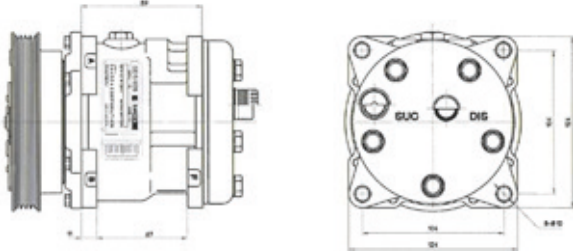
Sistema metrico Sistema USA	Equivalente USA Equivalente metrico
Centimetri (cm) Pollici (in)	0,394 pollici 2,54 centimetri
Metri (m) Piedi (ft)	3,28 piedi 0,305 metri
Chilometri (km) Miglia (mi)	0,621 miglia 1,61 chilometri
Grammi (g) Once (avdp) (oz)	0,035 once (avdp) 28,3 grammi
Chilogrammi (kg) Libbre (avdp) (lb)	2,2 libbre (avdp) 0,454 chilogrammi



## COMPRESSORI SANDEN - ORIGINALI

### Sanden Standard Compressors

Compressori Sanden SD5H09 - STANDARD - Sanden STANDARD Compressors SD5H09



**SD5H09**

Dati Tecnici / Technical Data	
<b>Cilindrata</b> Displacement	87 cc
<b>Numero Cilindri</b> No. of Cylinders	5
<b>Refrigerante</b> Refrigerant	R134a
<b>Tipo Olio</b> Oil Type	SP-20 o equivalente
<b>Quantità Olio</b> Oil Quantity	100 cc
<b>Giri MAX</b> Maximum Speed	6000 r.p.m.
<b>Rotazione</b> Rotation	

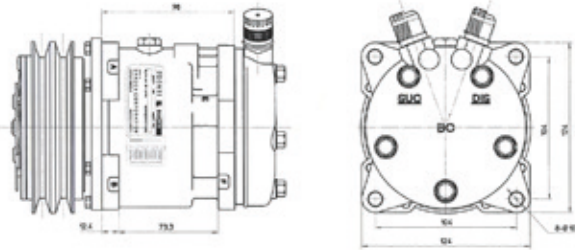
	Codice Code	Modello Model	Puleggia Pulley	Gole Grooves	Attacchi Fittings	Voltaggio Voltage	OEM/Note OEM/Note
	<b>DV 015028</b>	<b>SD5H09</b> SD 5076 SD 5600	Ø 125	2 "A"	Rotolock verticali Vertical Rotolock	12V	Applicazioni Varie FERRARI Frutteto BCS Frutteto PAQUALI Orion 5076 - 5600
	<b>AM 55053</b>	<b>SD5H09</b>	Ø 125 mm	2 "A"	Rotolock orizzontali Horizontal Rotolock	12V	BCS - FERRARI 5081

Qualsiasi altro modello disponibile su richiesta - Every other model available upon request

## COMPRESSORI SANDEN - ORIGINALI

### Sanden Standard Compressors

Compressori Sanden SD5H11 - STANDARD - Sanden STANDARD Compressors SD5H11



**SD5H11**

Dati Tecnici / Technical Data	
<b>Cilindrata</b> Displacement	108 cc
<b>Numero Cilindri</b> No. of Cylinders	5
<b>Refrigerante</b> Refrigerant	R134a
<b>Tipo Olio</b> Oil Type	SP-20 o equivalente
<b>Quantità Olio</b> Oil Quantity	135 cc
<b>Giri MAX</b> Maximun Speed	6000 r.p.m.
<b>Rotazione</b> Rotation	

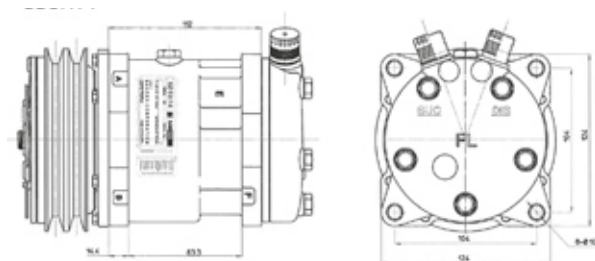
	Codice Code	Modello Model	Puleggia Pulley	Gole Grooves	Attacchi Fittings	Voltaggio Voltage	OEM/Note OEM/Note
	AM 55052	SD5H11 SD6332	Ø 126	2 "A"	Rotolock verticali Vertical Rotolock	12V	NEW HOLLAND SERIE TNF 5176185 6332

Qualsiasi altro modello disponibile su richiesta - Every other model available upon request

# COMPRESSORI SANDEN - STANDARD

## Sanden Standard Compressors

Compressori Sanden SD5H14 - STANDARD - Sanden STANDARD Compressors SD5H14



**SD5H14**

Dati Tecnici / Technical Data	
<b>Cilindrata</b> Displacement	136 cc
<b>Numero Cilindri</b> No. of Cylinders	5
<b>Refrigerante</b> Refrigerant	R134a
<b>Tipo Olio</b> Oil Type	SP-20 o equivalente
<b>Quantità Olio</b> Oil Quantity	175 cc
<b>Giri MAX</b> Maximum Speed	6000 r.p.m.
<b>Posizione di Montaggio</b> Mounting Position	± 90°
<b>Rotazione</b> Rotation	Orario Clockwise
<b>Raccordo Aspirazione</b> Suction Fitting	A seconda della configurazione Depending on setup
<b>Raccordo Mandata</b> Discharge Fitting	A seconda della configurazione Depending on setup


	Codice Code	Modello Model	Puleggia Pulley	Gole Grooves	Attacchi Fittings	Voltaggio Voltage	OEM/Note OEM/Note
	AM 55086	SD5H14 SD4513 SD6631	Ø 132	2 "A"	Rotolock orizzontali Horizontal Rotolock	12V	CASE SERIE JXU/JXC NEW HOLLAND TN55/65/75 STEYR KOMPACT/ CVT 32233200 3405689R2 5811103 - 80450805 4513 - 6631 89508380 H13002203
	AM 55090	SD5H14 SD4521 SD6632	Ø 132	2 "A"	Rotolock orizzontali Horizontal Rotolock	24V	Applicazioni varie 4521 6632 - 9265
	AM 55087	SD5H14 SD6642	Ø 132	2 "A"	Rotolock verticali Vertical Rotolock	12V	Caricatori SOLMEC SAME 1013184 6642 - 4525 LB 001013184 DZ 000771984
	AM 55080	SD5H14 SD6667	Ø 132	2 "A"	Rotolock verticali Vertical Rotolock	24V	Caricatori SOLMEC 6667 - SD6667 4527

## COMPRESSORI SANDEN - STANDARD

### Sanden Standard Compressors

Compressori Sanden SD5H14 - STANDARD - Sanden STANDARD Compressors SD5H14



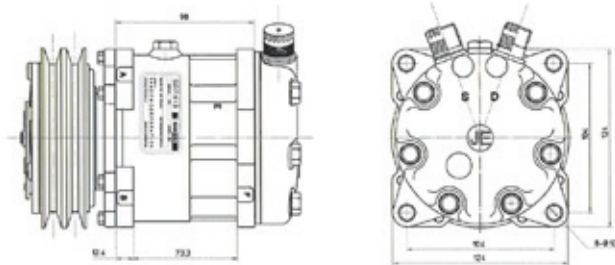
	Codice Code	Modello Model	Puleggia Pulley	Gole Grooves	Attacchi Fittings	Vtaggio Voltage	OEM/Note OEM/Note
	AM 55089	<b>SD5H14</b> SD6626 Mod. 4510-6626	Ø 132	2 "A"	O-ring verticali Vertical O-ring	12V	AGCO CASE IH FENDT - FORD MASSEY FERGUSON MC CORMICK - NEW HOLLAND - STEYR VOLVO OFF ROAD AG518204 4510 - 6626 - 6664 AG D45080062 SA 00098254410 NHA 86508521

Qualsiasi altro modello disponibile su richiesta - Every other model available upon request

# COMPRESSORI SANDEN - ORIGINALI

## Sanden Standard Compressors

Compressori Sanden SD7H13 - STANDARD - Sanden STANDARD Compressors SD7H13



**SD7H13**

Dati Tecnici / Technical Data	
<b>Cilindrata</b> Displacement	129 cc
<b>Numero Cilindri</b> No. of Cylinders	7
<b>Refrigerante</b> Refrigerant	R134a
<b>Tipo Olio</b> Oil Type	SP-10 o equivalente
<b>Quantità Olio</b> Oil Quantity	135 cc
<b>Giri MAX</b> Maximun Speed	6000 r.p.m.
<b>Posizione di Montaggio</b> Mounting Position	
<b>Rotazione</b> Rotation	
<b>Raccordo Aspirazione</b> Suction Fitting	A seconda della configurazione Depending on setup
<b>Raccordo Mandata</b> Discharge Fitting	A seconda della configurazione Depending on setup

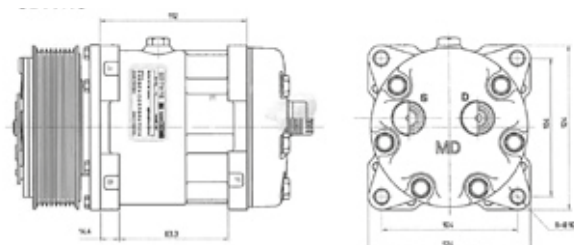
	Codice Code	Modello Model	Puleggia Pulley	Gole Grooves	Attacchi Fittings	Voltaggio Voltage	OEM/Note OEM/Note
	AM 57135	SD7H13 SD7360	Ø 146	1 "B"	Flangia Flange	24V	KOBELKO NEW HOLLAND 72203934 72206499 TDKR151310S TDKR151350S 7360 314005731 LC91V00001F1 YX91V00001F2
	AM 57190	SD7H13	Ø 120	POLY-V8	O-ring rizzontali Orizontal O-ring	12V	JOHN DEERE NEW HOLLAND CASE FERRARI ER368212 84039022 84032734

Qualsiasi altro modello disponibile su richiesta - Every other model available upon request

## COMPRESSORI SANDEN - STANDARD

### Sanden Standard Compressors

Compressori Sanden SD7H15 - STANDARD - Sanden STANDARD Compressors SD7H15



**SD7H15**

Dati Tecnici / Technical Data	
<b>Cilindrata</b> Displacement	154,98 cc
<b>Numero Cilindri</b> No. of Cylinders	7
<b>Refrigerante</b> Refrigerant	R134a
<b>Tipo Olio</b> Oil Type	SP-10 o equivalente
<b>Quantità Olio</b> Oil Quantity	175 cc
<b>Giri MAX</b> Maximum Speed	7000 r.p.m.
<b>Posizione di Montaggio</b> Mounting Position	± 90°
<b>Rotazione</b> Rotation	Orario Clockwise
<b>Raccordo Aspirazione</b> Suction Fitting	A seconda della configurazione Depending on setup
<b>Raccordo Mandata</b> Discharge Fitting	A seconda della configurazione Depending on setup

	Codice Code	Modello Model	Puleggia Pulley	Gole Grooves	Attacchi Fittings	Voltaggio Voltage	OEM/Note OEM/Note
	AM 57062	SD7H15 SD7851	Ø 132	2 "A"	Rotolock orizzontali Horizontal Rotolock	12V	DEUTZ AGROPLUS I – II LAMBORGHINI CHAMPION /R7 MASSEY FERGUSSON 373/374/383/384/ 393/394 RENAULT SERIE FRUCTUS / DIONIS SAME SERIE RUBIN 01103234 351126181 3550921M91 4234471M1 - 015256 11047 - 4646 - 7851 8019 62015106A



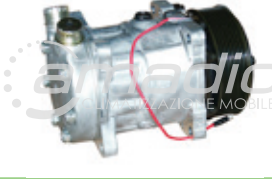


Qualsiasi altro modello disponibile su richiesta - Every other model available upon request

## COMPRESSORI SANDEN - STANDARD

### Sanden Standard Compressors

Compressori Sanden SD7H15 - STANDARD - Sanden STANDARD Compressors SD7H15








	Codice Code	Modello Model	Puleggia Pulley	Gole Grooves	Attacchi Fittings	Vtaggio Voltage	OEM/Note OEM/Note
	AM 57064	SD7H15 SD7849	Ø 132	2 "A"	Rotolock verticali Vertical Rotolock	12V	DEUTZ - BIG M MOVER FIAT AGRI - GREGOIRE LAMBORGHINI LAVERDA MANITOU - MASSEY FERGUSSON NEW HOLLAND SAME 351126211 - 7403346 850419N - 3269930 5165548 - 8051 71379601 - 322820250 4643 - 6036 - 7849 7928 - 8018 - 8258 SA 000976604 FI 5165548 - MF 71379
	AM 57063	SD7H15 SD8022 SD7830	Ø 119	Poly-V 8	Rotolock orizzontali Horizontal Rotolock	12V	99435705 - 11025 8022 - 7830
	AM 57065	SD7H15 SD4710	Ø 119	Poly-V 8	Rotolock verticali Vertical Rotolock	12V	11062 - 4710 50162 - 3503470 7700857170 7700856259 7700863108
	AM 57066	SD7H15 SD4627 SD4663	Ø 132	2 "A"	O-ring verticali Vertical O-ring	12V	Varie applicazioni 4627 - 4663 - BRA 080631 NHA 84018087 NHA 84011595 PE 3931988 FOR 82011594 AG AG514573 DZ 16045127 JBC 47742400
	AM 57092	SD7H15 SD8061 SD7808 SD8239	Ø 132	2 "A"	O-ring verticali Vertical O-ring	24V	CASE - JCB JOHN DEERE VOLVO AGRI SD8061 - SD7808 SD8239 - 1230499 1433064H91 99475573 - 1593151 8113627 - 8113622 11007314 - 11104512 VO 11007309 110007309 - 11007315 8150136 - 11058974
	AM 57071	SD7H15 SD4762	Ø 119	Poly-V 8	O-ring verticali Vertical O-ring	24V	834826 - 4762

## COMPRESSORI SANDEN - ORIGINALI

### Sanden Original Compressors

Compressori Sanden SD7H15 - ORIGINALI - Sanden ORIGINAL Compressors SD7H15



	Codice Code	Modello Model	Puleggia Pulley	Gole Grooves	Attacchi Fittings	Voltaggio Voltage	OEM/Note OEM/Note
	AM 57059	SD7H15 SD8244	Ø 119	POLY-V6	Flangia Flange	12V	4281803M1 - 8244
	AM 57063	SD7H15 SD7822	Ø 119	POLY-V8	Rotolock orizzontali Orizional rotolock	12V	
	AM 57066	SD7H15 SD4664	Ø 132	2 "A"	O-ring verticale Vertical o-ring	12V	
	AM 57069	SD7H15 SD8023	Ø 132	2 "A"	O-ring orizzontali Orizional o-ring	12V	CASE COMBINE 521/525/527 DEUTZ AGROTRON 230-260 LAMBORGHINI CHAMPION 180 NEW HOLLAND FX300/375/450 TC56 COMBINE TX62/64/65/66/68 COMBINE 0013005821 04437339 060506146 58018077 84018078 8964678 - 89831429 4709 - 7862 - 8023 8227 - 240101250 MB A0013005821 NHA 89831429 CS 84056429 CL 0013005821 LB 0443733910 FI 84039022 FOR 89831427
	AM 57068	SD7H15 SD8143	Ø 119	POLY-V8		12V	NEW HOLLAND CASE CATERPILLAR C8807627A 84058795 - 8143



## COMPRESSORI SANDEN - ORIGINALI

### Sanden Original Compressors

Compressori Sanden SD7H15 - ORIGINALI - Sanden ORIGINAL Compressors SD7H15








	Codice Code	Modello Model	Puleggia Pulley	Gole Grooves	Attacchi Fittings	Voltaggio Voltage	OEM/Note OEM/Note
	AM 57070	SD7H15 SD4637	Ø 133	POLY-V8	O-ring orizzontali Horizontal o-ring	12V	NEW HOLLAND SERIE 70 - 501-281A C8807389A - 4637 8924775 - 89824775
	AM 57075	SD7H15 SD6022	Ø 120	POLY-V8	O-ring verticale Vertical o-ring	12V	NEW HOLLAND FIAT AGRI SERIE M 130/160/190 CASE MAXXUM 120/130/140 155/175/190 VALTRIA SERIE S VALTRA 34672200 NH 82002069 NH 82008689 FI 82016158 - FI 87709786 6022 - 7890 8028 - 8100
	AM 57155	SD7H15 SD7929	Ø 132	2 "Z" 10 mm	Rotolock verticali Vertical Rotolock	12V	CASE SERIE JX NEW HOLLAND SERIE 35 - SERIE TL SERIE TDD 84316006 FI 5129685 FI 5144781 NH 5165549 NH 51655490 7929 - 8223 SD7929 - SD8223
	AM 57168	SD7H15 SD4769	Ø 133	POLY-V8	Flangia Flange	24V	CATERPILLAR SD4769 - SD4131 2374857 - 1630872
	AM 57170	SD7H15 SD8279	Ø 122	POLY-V4	O-ring rizzontali Horizontal O-ring	12V	CASE NEW HOLLAND 87519620 8279
	AM 57176	SD7H15 SD4706 SD8177	Ø 125	2 "A"	Rotolock verticali Vertical Rotolock	12V	CASE NEW HOLLAND 47132887 5176185 47132887 4706 - 8177
	AM 57191	SD7H15 SD4487 SD4726	Ø 133	POLY-V8	Flangiato orizzontale	24V	CATERPILLAR 1149487 - 1416155 1419616 - 1515270 1769676 - 2180234 2180324 - 1201501 4487 - 4726

## COMPRESSORI SANDEN - ORIGINALI

### Sanden Original Compressors


Compressori Sanden SD7H15 - ORIGINALI - Sanden ORIGINAL Compressors SD7H15



	Codice Code	Modello Model	Puleggia Pulley	Gole Grooves	Attacchi Fittings	Voltaggio Voltage	OEM/Note OEM/Note
	AM 57195	<b>SD7H15</b> SD4468 SD4604 SD4656 SD8064	Ø 138	1 "A"	Flangia Flange	24V	CASE CATERPILLAR 1011759 1343997 - 1E1906 2021759 - 3E1906 4468 - 4604 4656 - 8064 8107
	AM 57200	<b>SD7H15</b> SD4813	Ø 133	POLY-V8	O-ring rizzontali Horizontal O-ring	12V	CATERPILLAR CLASS - AGCO SD4813 - SD4498 AG 1780782 CAT 1789570 CL 7963460
	AM 55078	<b>SD7H15</b> SD7952 SD8088	Ø 140 mm	2 "A"	Flangiato	12V	AGCO - CLASS MESSY FERGUSON 7952 - 8088
	AM 57100	<b>SD7H15</b> SD7931 SD8035	Ø 125 mm	P-V10	O-ring verticali Vertical O-ring	12V	CASE NEW HOLLAND 700001959 SD7931 - SD8035 240101258
	AM 55060	<b>SD7H15</b> SD8091	Ø 145 mm	2 "A"	O-ring orizzontali Horizontal O-ring	12V	SAME - DEUTZ FAHR LAMBORGHINI 04437338 443338 - 8091

Compressori Sanden - ORIGINAL - Sanden ORIGINAL Compressors



	Codice Code	Modello Model	Puleggia Pulley	Gole Grooves	Attacchi Fittings	Voltaggio Voltage	OEM/Note OEM/Note
		<b>SD7B10</b>	Ø 115	2 "A"	Flangia Flange	12V	DEUTZ FAHR FORD GREGOIRE HURLIMANN JCB LAMBORGHINI 880/990F PLUS MASSEY FERGUSON VSF 3000 NEW HOLLAND SAME - SDF GROUP 7150 - 71708403

Qualsiasi altro modello disponibile su richiesta - Every other model available upon request

## RICAMBI COMPRESSORI SANDEN

### Sanden compressors spare parts

Ricambi Sanden SD5H14 - Sanden SD5H14 spare parts








	Codice Code	Descrizione Description	Applicazione Application	OEM/Note OEM/Note
	DV 042004	Premistoppa Shaft seal	Sanden SD5H14	
	DV 042074	Cuscinetto Bearing	Sanden SD5H14	
	AM 5257	Kit guarnizioni Gasket kit	Sanden SD5H14	
	DV 042151	Premistoppa Shaft seal	Sanden SD7H15	

## RICAMBI COMPRESSORI SANDEN

### Sanden compressors spare parts

Ricambi Sanden SD7H15 - Sanden SD7H15 spare parts

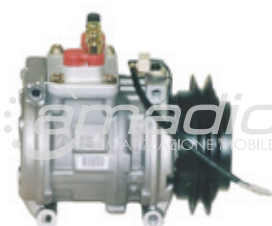

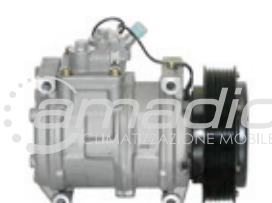


	Codice Code	Descrizione Description	Applicazione Application	OEM/Note OEM/Note
	DV 042077	Cuscinetto Bearing	Sanden SD7H15	
	DV 042149	Kit guarnizioni Gasket kit	Sanden SD7H15	
	AM 5327	Bobina SD7H15 12V SD7H15 Coil 12V	Sanden SD7H15	
	AM 5441	Bobina SD7H15 24V SD7H15 Coil 24V	Sanden SD7H15	23006
	AM 5059	Guarnizione O-ring coperchio valvole O-ring valves cover seals	Sanden SD7H15	
	DV 016095	Elettrofrizione 2 gole A Ø 132 mm 12V Electromagnetic Clutches 2 grooves A Ø 132 mm 12V	Sanden SD7H15	
	DV 016096	Elettrofrizione 2 gole A Ø 132 mm 24V Electromagnetic Clutches 2 grooves A Ø 132 mm 24V	Sanden SD7H15	
	DV 016097	Elettrofrizione Poly-V8 Ø 132 mm 12V Electromagnetic Clutches Poly-V8 Ø 132 mm 12V	Sanden SD7H15	

## COMPRESSORI DENSO - ORIGINALI

### Denso Original Compressors

# DENSO

	Codice Code	Modello Model	Puleggia Pulley	Gole Grooves	Attacchi Fittings	Voltaggio Voltage	OEM/Note OEM/Note
	AM 55065	10PA15C	Ø 132	1 "A"	Flangia Flange	12V	FENDT FAVORIT 500/700/800/900 FARMER 200/300/400 GT 370/380/390/395 XYLON 520/522/524 REGOS CERES 300 CERGOS 300 7700038094 G199552020100 G311550020100
	AM 57159	10S17C	Ø 140	POLY-V8	Flangia Bobina con diodo positivo rosso Flange	24V	CATERPILLAR SERIE 300 C - 300 CL - 500 2457779 3050324 7J0613
	AM 57073	DENSO 10PA17C per John Deere Attacchi diretti (montag- gio)	Ø 145 mm	P-V8	Flangiato	12V	JOHN DEER AH169875 RE69716

Qualsiasi altro modello disponibile su richiesta - Every other model available upon request

## COMPRESSORI HARRISON - ORIGINALI

### Harrison Original Compressors



	Codice Code	Modello Model	Puleggia Pulley	Gole Grooves	Attacchi Fittings	Voltaggio Voltage	OEM/Note OEM/Note
	DV 015155	SP 10	Ø 121	2 "A"	Flangia Flange	12V	LANDINI Globus Mythos 110 REX90 GT GOLDONI MC CORMICK JOHN DEER MASSEY FERGUSSON 46443509 46469764 717638 C01210018
	AM 57178	HR6	Ø 132	1 "A"	Flangia Flange	12V	JOHN DEER KOMATSU 1136608 ER191178 1136612
	AM 57180	HR6	Ø 122	POLY-V8	Flangia Flange		JOHN DEER ER198334 ER199558

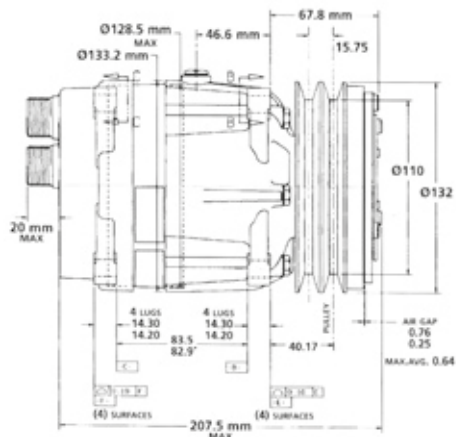
Qualsiasi altro modello disponibile su richiesta - Every other model available upon request

# COMPRESSORI HARRISON V5

## Harrison V5 compressors



Compressori Harrison V5 - STANDARD - V5 Harrison STANDARD Compressors



V5

Dati Tecnici Technical Data	
<b>Cilindrata</b> Displacement	136 cc
<b>Numero Cilindri</b> No. of Cylinders	5
<b>Refrigerante</b> Refrigerant	R134a
<b>Tipo Olio</b> Oil Type	PAG-150 (or Equiv.)
<b>Quantità Olio</b> Oil Quantity	175 cc
<b>Giri MAX</b> Maximum Speed	6000 r.p.m.
<b>Posizione di Montaggio</b> Mounting Position	± 60°/45°
<b>Rotazione</b> Rotation	Orario Clockwise
<b>Raccordo Aspirazione</b> Suction Fitting	A seconda della configurazione Depending on setup
<b>Raccordo Mandata</b> Discharge Fitting	A seconda della configurazione Depending on setup

	Codice Code	Modello Model	Puleggia Pulley	Gole Grooves	Attacchi Fittings	Voltaggio Voltage	OEM/Note OEM/Note
	DV 015120	V5	Ø 132	2 "A"	Rotolock orizzontali Horizontal Rotolock	12V	LANDINI CATERPILLAR Legend 105 Landpower Mythos 115 Vision 85 3552611M91 42N0711170 42N0756132
	DV 015122	V5	Ø 132	2 "A"	Rotolock verticali Vertical Rotolock	12V	
	DV 015121	V5	Ø 118	Poly-V 8	Rotolock orizzontali Horizontal Rotolock	12V	6453XT 92010824 1H0820803J 1H0820803J
	DV 015123	V5	Ø 118	Poly-V 8	Rotolock verticali Vertical Rotolock	12V	50161

## RICAMBI COMPRESSORI HARRISON

Harrison compressors spare parts



### Ricambi Harrison V5 - Harrison V5 spare parts

	Codice Code	Descrizione Description	Applicazione Application	OEM/Note OEM/Note
	DV 042153	Premistoppa Shaft seal	Harrison V5	
	AM 7009	Cuscinetto Bearing	Harrison V5	
	AM 5255	Kit guarnizioni Gasket kit	Harrison V5	
	DV 016182	Elettrofrizione 2 gole A Ø 132 mm 12V Electromagnetic Clutches 2 grooves A Ø 132 mm 12V	Harrison V5	
	DV 016183	Elettrofrizione Poly-V8 Ø 118 mm 12V Electromagnetic Clutches Poly-V8 Ø 118 mm 12V	Harrison V5	

Qualsiasi altro modello disponibile su richiesta - Every other model available upon request



## COMPRESSORI HARRISON GM A6

### Harrison GM A6 compressors



Compressori Harrison GM A6 - Harrison GM A6 compressor



**GM A6**

Dati Tecnici Technical Data	
<b>Cilindrata</b> Displacement	206 cc
<b>Numero Cilindri</b> No. of Cylinders	6
<b>Refrigerante</b> Refrigerant	R134a
<b>Tipo Olio</b> Oil Type	10 fl. Oz. (or Equiv.)
<b>Quantità Olio</b> Oil Quantity	296 cc
<b>Giri MAX</b> Maximun Speed	6500 r.p.m.
<b>Posizione di Montaggio</b> Mounting Position	± 16°
<b>Rotazione</b> Rotation	Orario (con opzione di modifica dell'operatore) Clockwise (with operator change options)
<b>Raccordo Aspirazione</b> Suction Fitting	A seconda della configurazione Depending on setup
<b>Raccordo Mandata</b> Discharge Fitting	A seconda della configurazione Depending on setup

Codice Code	Descrizione Description	OEM/Note OEM/Note
AM 5007	Compressore GM A6 12V puleggia piccola Ø 125 1 gola A GM A6 Compressor 12V small pulley Ø 125 1 groove A	
AM 5006	Compressore GM A6 24V puleggia piccola Ø 125 1 gola A GM A6 Compressor 24V small pulley Ø 125 1 groove A	5001845306 D015318 D049167 - 102244 5010347723
AM 5008	Compressore GM A6 24V puleggia grande Ø 145 1 gola A GM A6 Compressor 24V big pulley Ø 145 1 groove A	0254969 71201311 - 14009
AM 5009	Compressore GM A6 24V puleggia piccola Ø 125 2 gole Z GM A6 Compressor 24V small pulley Ø 125 2 grooves Z	

## COMPRESSORI HARRISON GM A6

### Harrison GM A6 compressors



#### Ricambi Harrison GM A6 - Harrison GM A6 spare parts

	Codice Code	Descrizione Description	OEM/Note OEM/Note
	AM 7001	Kit premistoppa GM A6 GM A6 Shaft seal kit	
	AM 7000	Kit guarnizioni GM A6 GM A6 Gasket kit	
	AM 7007	Mozzo frizione puleggia GM A6 1 gola GM A6 Pulley clutches hub 1 groove	
	AM 7008	Mozzo frizione puleggia GM A6 2 gole GM A6 Pulley clutches hub 2 grooves	
	AM 7009	Cuscinetto a sfere GM A6 GM A6 Ball bearing	
	AM 7004	Puleggia GM A6 1 gola A Ø 125 GM A6 Pulley 1 groove A Ø 125	
	AM 7005	Puleggia GM A6 1 gola A Ø 145 GM A6 Pulley 1 groove A Ø 145	
	AM 7011	Puleggia GM A6 2 gole Z Ø 125 GM A6 Pulley 2 grooves Z Ø 125	
	AM 7003	Bobina compressore GM A6 24V GM A6 Compressor coil 24V	
	MAL OR134	O-ring GM A6 - 134 GM A6 O-ring - 134	

# COMPRESSORI VALEO TM15 (EX SELTEC - ZEXEL)

## VALEO TM15 Compressors (ex SELTEC - ZEXEL)


TM15 - TM15

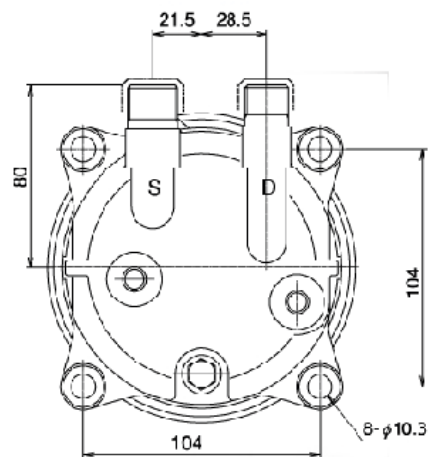
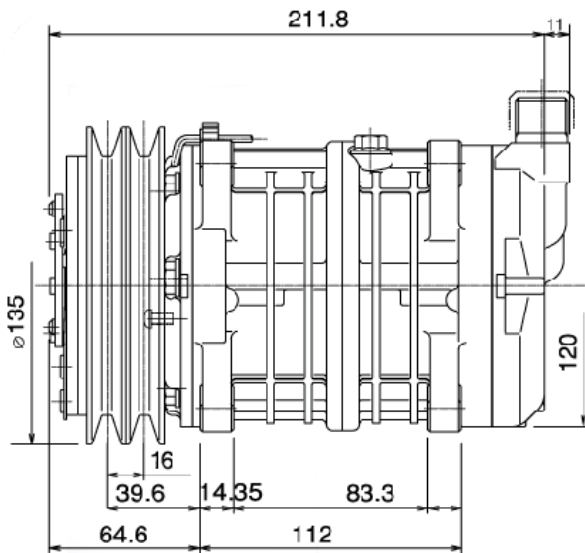


ORIGINAL "Made in Japan"

**TM15**

### Dati Tecnici / Technical Data

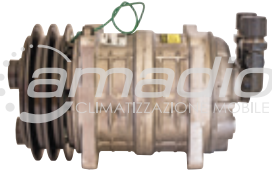

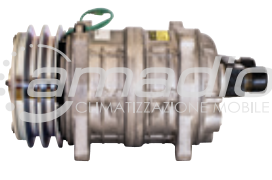
<b>Cilindrata</b> Displacement	146,7 cc
<b>Numero Cilindri</b> No. of Cylinders	6
<b>Refrigerante</b> Refrigerant	In base alla versione R134a o R404
<b>Tipo Olio</b> Oil Type	ZXL 100PG (or Equiv.)
<b>Quantità Olio</b> Oil Quantity	150 cc
<b>Giri MAX</b> Maximun Speed	6000 r.p.m.
<b>Posizione di Montaggio</b> Mounting Position	± 45°
<b>Rotazione</b> Rotation	Orario Clockwise 
<b>Raccordo Aspirazione</b> Suction Fitting	7/8" 14 UNF - 2A
<b>Raccordo Mandata</b> Discharge Fitting	3/4" 16UNF - 2A



## COMPRESSORI VALEO TM15 (EX SELTEC - ZEXEL)

### VALEO TM15 Compressors (ex SELTEC - ZEXEL)

TM15 - TM15

	Codice Code	Modello Model	Puleggia Pulley	Gole Grooves	Attacchi Fittings	Voltaggio Voltage	Gas Gas	OEM/Note OEM/Note
	AM 5026	TM15	132 mm Ø est. Ø out.	2 "A"	O-ring verticali Vertical O-ring	12V	R134	VALTRA
	AM 57105	TM15	125 mm Ø est. Ø out.	2 "A"	O-ring verticali Vertical O-ring	12V	R134	VALTRA
	AM 5032	TM15	125 mm Ø est. Ø out.	2 "A"	O-ring verticali Vertical O-ring	24V	R134	
	AM 5027	TM15	119 mm Ø est. Ø out.	P-V8	O-ring verticali Vertical O-ring	12V	R134	
	AM 5055	TM15	125 mm Ø est. Ø out.	2 "A"	Rotolock orizzontali Horizontal Rotolock	24V	R134	

Qualsiasi altro modello disponibile su richiesta - Every other model available upon request

# COMPRESSORI VALEO TM16 (EX SELTEC - ZEXEL)

## VALEO TM16 Compressors (ex SELTEC - ZEXEL)

TM16 - TM16

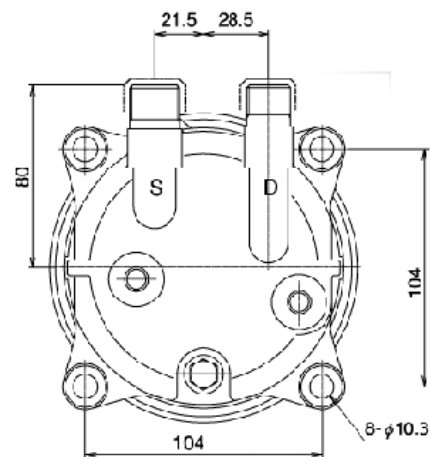
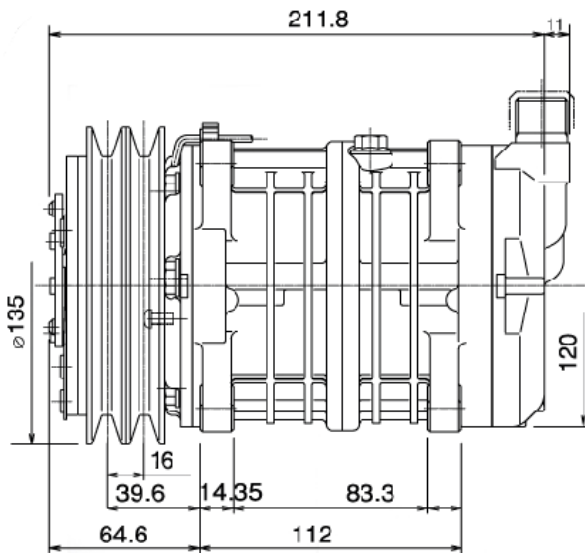


ORIGINAL "Made in Japan"

**TM16**

### Dati Tecnici / Technical Data

<b>Cilindrata</b> Displacement	162,9 cc
<b>Numero Cilindri</b> No. of Cylinders	6
<b>Refrigerante</b> Refrigerant	R134a
<b>Tipo Olio</b> Oil Type	ZXL 100PG (or Equiv.)
<b>Quantità Olio</b> Oil Quantity	180 cc
<b>Giri MAX</b> Maximum Speed	6000 r.p.m.
<b>Posizione di Montaggio</b> Mounting Position	± 45°
<b>Rotazione</b> Rotation	Orario Clockwise 
<b>Raccordo Aspirazione</b> Suction Fitting	7/8" 14 UNF - 2A
<b>Raccordo Mandata</b> Discharge Fitting	3/4" 16UNF - 2A



## COMPRESSORI VALEO TM16 (EX SELTEC - ZEXEL)

### VALEO TM16 Compressors (ex SELTEC - ZEXEL)

TM16 - TM16

	Codice Code	Modello Model	Puleggia Pulley	Gole Grooves	Attacchi Fittings	Voltaggio Voltage	Gas Gas	OEM/Note OEM/Note
	AM 5028	TM16	132 mm Ø est. Ø out.	2 "A"	O-ring verticali Vertical O-ring	12V	R134	
	AM 5016	TM16	132 mm Ø est. Ø out.	2 "A"	O-ring verticali Vertical O-ring	24V	R134	VOLVO AGRI VALTRA 1020571 435-56015 488-46015 C216106C N205436L 8800120307240
	AM 5029	TM16	119 mm Ø est. Ø out.	P-V8	O-ring verticali Vertical O-ring	12V	R134	
	AM 5036	TM16	119 mm Ø est. Ø out.	P-V8	O-ring verticali Vertical O-ring	24V	R134	435-56125 488-43125 C216089K BMB D054524 D054524
	AM 5017	TM16	132 mm Ø est. Ø out.	2 "A"	O-ring orizzontali Horizontal O-ring	24V	R134	D045309
	AM 5044	TM16	132 mm Ø est. Ø out.	2 "A"	Rotolock orizzontali Horizontal Rotolock	24V	R134	
	AM 5034	TM16	119 mm Ø est. Ø out.	P-V8	Rotolock orizzontali Horizontal Rotolock	24V	R134	102668

Qualsiasi altro modello disponibile su richiesta - Every other model available upon request

## COMPRESSORI YORK

### YORK Compressors

	Codice Code	Modello Model	Puleggia Pulley	Gole Grooves	Attacchi Fittings	Voltaggio Voltage	OEM/Note OEM/Note
	AM 5620	YORK 209-210	Senza puleggia		Rotolock	12/24V In base alla puleggia	CASE MASSEY FERGUSSON FIAT AGRI FORD AGRI NEW HOLLAND JOHN DEER - CLASS
	AM 5571	YORK 209-210	Senza puleggia		Flangiato	12/24V In base alla puleggia	Mietitrebbia JOHN DEER Laverda

## OLIO PER COMPRESSORI

### Compressors oil

In un compressore l'olio è **soggetto a forti sollecitazioni termiche**, maggiori di quelle riscontrabili in altri macchinari. Le sollecitazioni sarebbero di gran lunga inferiori se l'olio rimanesse nel carter dell'albero a gomiti e nel meccanismo motore. Di fatto però esso **viene trascinato in circolo assieme al refrigerante e deve poi ritornare nel compressore**. Nel circuito di un impianto refrigerante a compressione circola pertanto in continuazione un composto di refrigerante ed olio. Le sollecitazioni termiche sull'olio refrigerante si sono notevolmente accresciute nel corso degli ultimi decenni. Il fabbisogno di olio di un compressore varia in dipendenza delle sue caratteristiche costruttive. Un compressore a lubrificazione centrifuga ha, per esempio, un fabbisogno di olio superiore a quello di un compressore con lubrificazione a pompa. Durante la fase di avviamento, il fabbisogno di olio del compressore è maggiore che durante il suo funzionamento. Il fabbisogno di olio è inoltre superiore a temperature di evaporazione elevate in ragione della maggiore densità del vapore. Le **funzioni principali dell'olio compressore** sono la **riduzione dell'attrito e dell'usura**, ma non solo. L'olio svolge anche le funzioni in forma idrodinamica di **trasmissione di potenza, deviazione di calore, aumento tenuta stagna, smorzamento rumori**, la funzione di **trasporto dei detriti** e quella di trasmissione di potenza idrodinamica ai vari componenti del compressore: cuscinetti, camicie cilindri, guarnizioni dell'albero, valvole e silent-block.

*In a compressor, oil is subject to high thermal stresses, higher than those found in other machinery. The stresses would be much lower if the oil remained in the crankshaft crankcase and in the engine mechanism. In fact, however, it is dragged around with the refrigerant and then comes back into the compressor. In the circuit of a compressed refrigerant system, a refrigerant and oil compound is continuously being circulated. Thermal stresses on refrigerant oil have increased considerably over the last decades. The oil demand of a compressor varies depending on its construction characteristics. For example, a centrifugal lubricant compressor has higher oil requirements than a pump lubricant compressor. During the start-up phase, the compressor oil requirement is greater than during its operation. Oil requirements are also higher than high evaporation temperatures due to higher vapor density. The main functions of compressor oil are the reduction of friction and wear, but not only. The oil also performs hydrodynamic functions of power transmission, heat diversion, increased sealing, noise damping, debris transport function and hydrodynamic power transmission to the various components of the compressor: bearings, cylinder liners, Shaft seals, valves and silent-blocks.*



Non essendo possibile, per motivi tecnici, trattenere il 100% dell'olio, che è necessario per la lubrificazione del compressore, occorre adattare il tipo e la quantità d'olio al tipo e alla quantità del refrigerante impiegato. La quantità d'olio dovrebbe essere pari al 10% del peso del refrigerante. **Se è necessario rabboccare l'olio, deve essere impiegato esclusivamente il tipo d'olio che già si trova dentro al compressore**. Anche per i **raccordi dei tubi** dovrà essere impiegato **lo stesso olio presente nel compressore**, perché - in determinate sfavorevoli circostanze - si potrebbero formare grumi oppure verificare altre reazioni chimiche. L'olio può essere caricato direttamente nella coppa se l'impianto non è sotto pressione, direttamente dal lato mandata, oppure può essere caricato dal lato mandata dell'impianto durante la fase di evacuazione dello stesso.

*Since it is not possible, for technical reasons, to retain 100% of the oil, which is necessary for the lubrication of the compressor, the type and quantity of oil should be adapted to the type and amount of refrigerant used. The amount of oil should be 10% of the refrigerant weight. If it is necessary to refill the oil, only the type of oil that is already inside the compressor must be used. The same oil used in the compressor should also be used for the pipe fittings because - in certain unfavorable circumstances - there may be lumps or other chemical reactions. The oil can be loaded directly into the bowl if the ac unit is not under pressure, or it can be loaded from the pump side of the unit during the evacuation phase.*



## OLIO PER COMPRESSORI





### Compressors oil

Codice Code	Descrizione Description	Confezione Packaging	Viscosità Viscosity	OEM/Note OEM/Note
 <b>AM 5168</b>	Olio Compressore POE 68 (Emkarate RL68H) POE 68 Compressor (Emkarate RL68H) oil	1 Litro 1 Liter	68	
 <b>AM 5100</b>	Olio Emkarate RL100 Emkarate RL100 oil	1 Litro 1 Liter	100	Sostituisce Castrol SW 100 Replace Castrol SW 100
 <b>AM 5112</b>	Olio Universale RL2000 Emkarate RL2000 Emkarate Universal oil	1 Litro 1 Liter		Solo per rabbocchi Only for dumps
 <b>AM 5066</b>	Olio Fuchs Reniso PAG 46	250 ml 250 ml	46	5111 6015005 8885080000500 6013401 90112 IT90112 80813043
 <b>AM 5067</b>	Olio Fuchs Reniso PAG 100	250 ml 250 ml	100	

## OLIO PER COMPRESSORI, POMPE VUOTO E RECUPERO

### Compressors, vacuum pumps and recovery oil

PER MANTENERE INALTERATE LE PRESTAZIONI DELLA POMPA PER VUOTO, SI CONSIGLIA LA  
**SOSTITUZIONE DELL'OLIO ALMENO OGNI 3 MESI.**  
 TO KEEP THE PUMP PERFORMANCES UNALTERED, WE SUGGEST TO REPLACE THE OIL EVERY 3  
 MONTHS.

Codice Code	Descrizione Description	Confezione Packaging	Viscosità Viscosity	OEM/Note OEM/Note
 <b>AM 5168</b>	Olio estere per pompa per vuoto Poe Emkarate RL68H Ester oil for vacuum pump	1 Litro 1 Liter		
 <b>W K1L</b>	Olio minerale per pompa per vuoto Vacuum pump oil	1 Litro 1 Liter	46	
 <b>W SW32</b>	Olio per pompa recupero	1 Litro 1 Liter	32	
 <b>AM 5099</b>	Olio Fuchs Sez 32	1 Litro 1 Liter	32	SW32

## FILTRI DEIDRATATORI

### Dryers filters

#### A COSA SERVE IL FILTRO DEIDRATATORE

Con temperature di evaporazione inferiori allo zero, il refrigerante deposita sulla valvola di espansione l'umidità precedentemente assorbita, che si trasforma in ghiaccio ed ostacola la capacità di regolazione della valvola.

Nel circuito refrigerante, l'umidità può inoltre causare corrosione, acidi e composti chimici.

**La funzione del filtro essiccatore è quella di prevenire che umidità e particelle estranee entrino nel refrigerante.**

Essendo la sua capacità di assorbimento limitata, il filtro essiccatore deve essere sostituito a intervalli prestabiliti.

Si raccomanda la **sostituzione 1 volta all'anno**, prima della stagione estiva, **negli impianti di condizionamento** e **2 volte l'anno negli impianti di refrigerazione**.

In generale, un filtro essiccatore deve essere sostituito ad ogni apertura del circuito refrigerante, perché ad ogni apertura si determina un ingresso di umidità.

I filtri essicatori **non sono riutilizzabili** e non evitano che l'impianto debba essere sottoposto a vuoto.

#### Posizione di montaggio:

Le frecce sul filtro/essiccatore debbono seguire la direzione del flusso, cioè essere in direzione della valvola di espansione.




*With temperature below zero, the refrigerant deposits in the expansion valve the humidity previously absorbed. This turn into ice and this block the regulation capacity of the expansion valve. The function of the driver filter is to prevent that umidity and dirty parts entering in the refrigerant. Humidity can also create corrosion, acid and chemical composition inside the refrigerant circuit.*

*The driver filter has low capacity and it is essential to provide periodical replacent. On the A/C units must be riplaced 1 times a year while in the refrigerant unit 2 times per year. In any case the driver filter has to be replaced every time the unit will be open because ever for opening create humidity access.*


## FILTRI DEIDRATATORI

### Dryers filters

#### Filtri attacco O-RING - O-RING fitting filters

	Codice Code	Modello Model	Attacchi Fittings		Ø filetto mm (F) Thread Ø mm	Ø corpo mm (D) Body Ø mm	Lungh. tot. mm (L) Length mm	Cod. e misura guarnizione Gasket code and size	OEM/Note OEM/Note
	FD 121		3/8	O-ring O-ring	16	76	170	AM OR5065	
	FD 65		5/8 con staffa 5/8 with bracket	O-ring O-ring	16	76	170	AM OR5067	
	FD 67		5/8 con vite fissaggio sotto 5/8 with fixing screw	O-ring O-ring	16	76	170	AM OR5067	

#### Filtri attacco O-RING - O-RING fitting filters


	Codice Code	Modello Model	Attacchi Fittings		Ø filetto mm (F) Thread Ø mm	Ø corpo mm (D) Body Ø mm	Lungh. tot. mm (L) Length mm	Cod. e misura guarnizione Gasket code and size	OEM/Note OEM/Note
	FD 182		5/8	O-ring O-ring				AM 5058	A0008340368

## FILTRI DEIDRATATORI

### Dryers filters



#### Filtri attacco CONICO - FLARE fitting filters

Codice Code	Modello Model	Attacchi Fittings		Ø filetto mm (F) Thread Ø mm	Ø corpo mm (D) Body Ø mm	Lungh. tot. mm (L) Length mm	Cod. e misura guarnizione Gasket code and size	OEM/Note OEM/Note
 FD 186	KL2 posto guida KL2 driving place	3/8	Conico Flare	15,70	95	Verticale Vertical	AM 5056	



#### Filtri attacco O-RING - O-RING fitting filters

Codice Code	Modello Model	Attacchi Fittings		Ø filetto mm (F) Thread Ø mm	Ø corpo mm (D) Body Ø mm	Lungh. tot. mm (L) Length mm	Cod. e misura guarnizione Gasket code and size	OEM/Note OEM/Note
 FD 189	KL2 posto guida KL2 driving place	3/8	O-ring O-ring	15,70	95	Verticale Vertical	AM OR5065	
 FD 190	KL20E posto guida KL20E driving place	3/8	O-ring O-ring	15,70	75	125	AM OR5065	A0018356547
 FD 191	Posto guida Solaris	5/8	O-ring O-ring	22		Verticale Vertical	AM OR5067	
 FD 192		2 x 5/8 + 1 x 3/8	O-ring con pressostato O-ring with pressure switch					
 FD 219			O-ring con pressostato O-ring with pressure switch					

## FILTRI DEIDRATATORI

### Dryers filters



#### Filtri attacco O-RING - O-RING fitting filters

	Codice Code	Modello Model	Attacchi Fittings		Ø filetto mm (F) Thread Ø mm	Ø corpo mm (D) Body Ø mm	Lungh. tot. mm (L) Length mm	Cod. e misura guarnizione Gasket code and size	OEM/Note OEM/Note
	FD 175	Compact	3/8	Conico Flare	15,5	76	Verticale Vertical	AM OR5065	
	FD 176	Compact 4	3/8	O-ring O-ring	15,5	76	Verticale Vertical	AM OR5065	
	FD 177	Compact 5 SENZA pressostato	3/8	O-ring O-ring	15,5	76	Verticale Vertical	AM OR5065	
	FD 178	Compact 4/5/8 CON pressostato	3/8	O-ring O-ring	15,5	76	Verticale Vertical	AM OR5065	

## FILTRI DEIDRATATORI

### Dryers filters

Applicazioni universali e agricole - Various application

	Codice Code	Descrizione Description	Ø corpo mm (D) Body Ø mm	Lungh. tot. mm (L) Length mm	Cod. e misura guarnizione Gasket code and size	OEM OEM
	FD 173	Filtro deidratatore Filter dryer	76	230	AM OR5065	NHA 82007131 NEW HOLLAND FIA 82012480 82015699 PH08840200
	FD 130	Filtro deidratatore 3/8 M/F Filter dryer 3/8 M/F			AM OR5065	NEW HOLLAND NEW HOLLAND/DEUTZ/FORD/ LAMBORGHINI/ MASSEY FERGUSON 9971632 DZ 001022610 051489
	FD 68	Filtro deidratatore New Holland Filter dryer New Holland	45	530	AM OR5065	NEW HOLLAND NHA 87661357 667829 CBC9754 MMD7410AA
	FD 85	Filtro deidratatore M/F con vetro spia Filter dryer M/F	100	200		JOHN DEERE 04322165 - 1335209C1 295006A0 - 295006A1 87105840 - AR59870 AR74486 - RE49169 JD RE49189 JD RE214439 JD AL77581 F1NN19959AA
	FD 143	Filtro gas Caterpillar	65	350		1757162 3E3535

## FILTRI DEIDRATATORI

### Dryers filters

Applicazioni universali e agricole - Various application

	Codice Code	Descrizione Description	Ø corpo mm (D) Body Ø mm	Lungh. tot. mm (L) Length mm	Cod. e misura guarnizione Gasket code and size	OEM OEM
	FD 145	Filtro gas Caterpillar O-ring F/F 3/4	89	248		1018789 - 1133497 1515261 - 1522823 1763900 - 1866189 3633231 - 500759D1
	FD 4	Filtro gas	45	300		SAME/DEUTZ/ LAMBORGHINI 0014299540 001429954030 001542220 001542224 00154222420 00154222430
	FD 209	Filtro gas con valvola maschio e spia			AM OR5065	CASE/CLASS/DEUTZ/GOL- DONI/ JOHN DEERE 0170492 - 450433A1 00089604410 ER047681 00089604410 046786633 - 00896044 0089604410
	FD 202	Filtro M/F 1/2 Kg O-ring Filter M/F 1/2 Kg O-ring			AM OR5065	MC CORMICK
	FD 204	Filtro M/M 1/2 Kg attacco pressostato maschio Filter M/M 1/2 Kg			AM OR5065	85812095 85826035 FORD NEW HOLLAND



## FILTRI DEIDRATATORI

### Dryers filters



Applicazioni universali e agricole - Various application

	Codice Code	Descrizione Description	Ø corpo mm (D) Body Ø mm	Lungh. tot. mm (L) Length mm	Cod. e misura guarnizione Gasket code and size	OEM OEM
 	FD 218	Filtro M/M O-ring Filter M/M O-ring 3/8" 1 KG	75	230	AM OR5065	DEUTZ M/MK2/MK3/ 04432835 2525525050
 	FD 17	Filtro Gas M/F O-ring 1 Kg con valvola	76	230	AM OR5065	
 	FD 216	Filtro M/M O-ring con attacco per doppio evaporatore Attacco tubi (x3): 3/8 SAE Attacco pressostato: 1/4 SAE - 5/8 UNF	76	200	AM OR5065	
 	FD 217	Filtro deidratatore M/F O-ring orizzontale Filter dryer Attacco tubi: 3/8 SAE Attacco pressostato: 1/4 SAE - 5/8 UNF ORIGINALE	76	266	AM OR5065	CAPRI
 	FD 228	Filtro deidratatore M/F O-ring orizzontale con attacco pressostato 3/8" SAE + 1/7" ALTERNATIVO A FD 217	76	266	AM OR5065	
 	FD 92	Filtro deidratatore M/M O-ring 3/8" 2A + 1/4" pressostato	76	250	AM OR5065	

## FILTRI DEIDRATATORI

### Dryers filters

Applicazioni originali OFF ROAD - OFF ROAD First equipment

	Codice Code	Modello Model	Attacchi Fittings		Ø filetto mm (F) Thread Ø mm	Ø corpo mm (D) Body Ø mm	Lungh. tot. mm (L) Length mm	Cod. e misura guarnizione Gasket code and size	OEM/Note OEM/Note
	FD 93	Attacco pressostato: 1/4 SAE	3/8"	O-ring MM				AM OR5065	
	FD 209	Attacco pressostato: 1/4 SAE	3/8"	O-ring MF		76	245	AM OR5065	
	FD 46	Attacco pressostato: 1/4 SAE	3/8"	O-ring MM		75	234	AM OR5065	
	FD 25	Attacco pressostato: 1/4 SAE	3/8"	O-ring MM		51	240	AM OR5065	

## DENSO


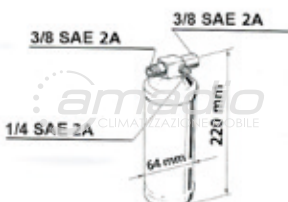


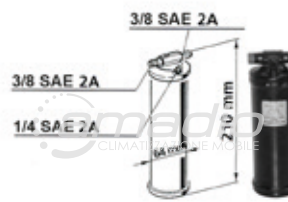

Applicazioni originali OFF ROAD - OFF ROAD First equipment

	Codice Code	Descrizione Description	Cod. e misura guarnizione Gasket code and size	OEM OEM
	FD 160	Filtro gas ORIGINALE CATERPILLAR ORIGINAL Gas filter		CATERPILLAR 1102010040 8085506 H8085506 81779720180
	FD 195	Filtro gas ALTERNATIVO CATERPILLAR ALTERNATIVE Gas filter		CATERPILLAR 1102010040 8085506 H8085506 81779720180

## FILTRI DEIDRATATORI










### Dryers filters

#### Applicazioni varie/universali - Various application

	Codice Code	Descrizione Description	Cod. e misura guarnizione Gasket code and size	OEM OEM
	FD 206	Filtro M/F 3/8" O-ring 1/2 Kg con attacco per pressostato <i>Universal dryer filter</i>	AM OR5065	UNIVERSALE
	FD 201	Filtro M/F 3/8" O-ring 1/2 Kg con attacco per pressostato <i>Universal dryer filter</i>	AM OR5065	UNIVERSALE
	FD 203	Filtro M/M 3/8" O-ring 1 kg con valvola <i>Universal dryer filter</i>	AM OR5065	AGCO - CLAAS - FORD AGRI IVECO - JBC MASSEY - FERGUSON NEW HOLLAND VALTRA UNIVERSALE AG519279 CL 1766600 NHA 80417372 NHA 80441099
	FD 207	Filtro M/M 3/8" O-ring 1/2 kg con attacco per pressostato <i>Universal dryer filter</i>	AM OR5065	UNIVERSALE
	FD 205	Filtro M/M 3/8" O-ring 1/2 kg con attacco per pressostato <i>Universal dryer filter</i>	AM OR5065	UNIVERSALE CASE/JOHN DEERE/ FENDT/MASSEY FER- GUSON 93162000 369842 - 134684076 D45070017 F205550060100 13710865 - 369842 93162000 - ER191196 71369761 - 134684076 62017069A - 6232970A
	FD 200	Filtro M/M O-ring 1/2 Kg con staffe Attacco pressostato maschio <i>Filter M/M 1/2 Kg with bracket</i>	AM OR5065	UNIVERSALE

## STAFFE SUPPORTO FILTRI DEIDRATATORI

### Filters dryers bracket

	Codice Code	Descrizione Description	OEM OEM
	DV 0361251	Staffa supporto filtro deidratatore Filter dryer bracket	
	DV 0361529	Staffa supporto filtro deidratatore Filter dryer bracket	
	DV 0361846	Staffa supporto filtro deidratatore Filter dryer bracket	
	DV 036338	Staffa supporto filtro gas Filter gas bracket	
	DV 03645	Staffa supporto filtro Dryer Bracket	
	DV 036452	Staffa supporto filtro gas Filter gas bracket	
	DV 036846	Staffa supporto filtro Dryer Bracket	
	DV 0811032	Staffa supporto filtro Dryer Bracket	
	DV 0360252	Staffa supporto filtro Dryer Bracket	

## VALVOLE ESPANSIONE PER APPLICAZIONI VARIE

### Expansion Valves (various applications)

#### Applicazioni varie - Various applications

	Codice Code	Descrizione Description	Note/Riferimenti Notes	OEM OEM
	AM 3222	Valvola espansione 2 TON	Misure fori lato cond.: 10,2 mm - 18,3 mm  Misure fori lato evap.: 19,3 mm - 18,3 mm	
	AM 3224	Valvola espansione 2 TON	Misure fori lato cond.: 17,6 mm - 8,7 mm  Misure fori lato evap.: 14,5 mm - 11,8 mm	Universale CATERPILLAR SERIE 300 C CAT 1226015 FENDT SERIE 700/900 VARIO FENDT FARMER 200 RENAULT AGRI F186552050010 F524550050010 F816550050010 REA 6005016329 TCDF 2D EGELHOF MINI-BUS MB W124 SCANIA 144 323346 3233
	AM 3225	Valvola espansione block TCD 2 TON Attacchi filettati	Raccordi femmina O-ring  Misure fori lato cond.: G6 (3/8") - G10 (5/8")  Misure fori lato evap.: G8 (1/2") - G10 (5/8")	UNIVERSALE EGELHOF 321300 1268300584 SCANIA BMW MB
	AM 3226	Valvola espansione 2 TON	Misure fori lato cond.: 8,7 mm - 14,6 mm  Misure fori lato evap.: 11,7 mm - 11,7 mm	CASE FIAT AGRI NEW HOLLAND/FORD FORD AGRI
	AM 3227	Valvola espansione TGK 2 TON	Misure fori lato cond.: 10,2 mm - 18,3 mm  Misure fori lato evap.: 18,3 mm - 18,3 mm	01017143 - 1300263 512150802 - 5127 82002793 - 93162708 9966613 - 42558646 46721906 TGK 521787 522158
	AM 3234	Valvola espansione 1.5 TON		FIAT/IVECO/LANCIA TGKE 523064 A31001100 66887

## VALVOLE ESPANSIONE PER APPLICAZIONI VARIE

### Expansion Valves (various applications)

#### Applicazioni varie - Various applications

	Codice Code	Descrizione Description	Note/Riferimenti Notes	OEM OEM
	AM 3235	Valvola espansione 2 TON	Misure fori lato cond.: 10,2 mm - 18,3 mm  Misure fori lato evap.: 18,3 mm - 18,3 mm	Universale DEUTZ MASSEY FERGUSON SAME NEW HOLLAND
	AM 3240	Valvola espansione 2 TON	Misure fori lato cond.: 8,7 mm - 17,6 mm  Misure fori lato evap.: 11,8 mm - 14,5 mm	TGK 121219 IV 9180166 121219 - 5001833352 9180166
	AM 3263	Valvola espansione a blocchetto 2 TON		TCDF 2 323309 LANDINI REX SERIE CLASS NECTIS
	AM 4529	Valvola espansione	Misure fori lato cond.: 8,3 mm - 14,3 mm  Misure fori lato evap.: 11,5 mm - 14,5 mm	CDF2 322300S JOHN DEERE AL 77579 81779730026 ALH7109
	AM 3244	Valvola espansione a blocchetto 2 TON		TCDFM 2TON RMVE151 - VE151
	DV 058016	Valvola espansione 134 2 TON Attacco filettato	Raccordi femmina O-ring  Misure fori lato cond.: G6 (3/8") - G10 (5/8")  Misure fori lato evap.: G8 (1/2") - G8 (1/2")	Universale TCD 2 320300 320501 EGELOF
	DV 058019	Valvola espansione a blocchetto 2 TON Attacco filettato	Raccordi femmina O-ring	DENIZEIT
	DV 058024	Valvola espansione a blocchetto 1,5 TON	Misure fori lato cond.: 17,6 mm - 8,7 mm  Misure fori lato evap.: 14,6 mm - 11,8 mm	

## VALVOLE ESPANSIONE PER APPLICAZIONI VARIE

### Expansion Valves (various applications)

#### Applicazioni varie - Various applications

	Codice Code	Descrizione Description	Note/Riferimenti Notes	OEM OEM
	DV 058027	Valvola espansione 2 TON	Misure fori lato cond.: 8,7 mm - 17,6 mm  Misure fori lato evap.: 11,8 mm - 14,5 mm	Universale JOHN DEER 369827 TGKE 522148 90 52488 581
	DV 058020	Valvola tec.2 R134A 2 TON	IN = 3/8" OUT = 1/2" Connessione O-ring	CASE - CLASS MAS. FERG. RENAULT AGRI VOLVO AGRI
	AM 3221	Valvola espansione o-ring 1.5 TON	IN = 3/8" OUT = 1/2" Capillare 610 mm Connessione O-ring	
	DV 058022	Valvola espansione	IN = 3/8" OUT = 1/2" Equalizzatore est. corto Connessione O-ring	

## TERMOSTATI

### Thermostats

	Codice Code	Descrizione Description	Filetto Thread	N. Contatti elettrici N. Electrical contacts	Lunghezza capillare Capillar lenght	OEM/Note OEM/Note
	DV 068010	Termostato antighiaccio	Lungo M11x0,75	2	630 mm	
	DV 0683239	Termostato antighiaccio	Medio	2	630 mm	
	DV 068389	Termostato	Corto M10x0,75	2		
	DV 068003	Pomello				
	DV 068061	Pomello				
	DV 067002	Targhetta temperatura				
	DV 0682888	Termostato antighiaccio	Medio	2	1500 mm	
	DV 068007	Interruttore a 3 velocità SENZA resistenza				CASE - CLASS FIAT AGRI FORD AGRI NEW HOLLAND
	DV 068008	Interruttore a 3 velocità CON resistenza				CLASS DEUTZ FAHR NEW HOLLAND



## PRESSOSTATI



### Pressure switches

Applicazioni varie auto/veicoli commerciali, industriali/movimento terra - Various auto/truck/special vehicles applications

	Codice Code	Descrizione Description	Attacco Fitting	Specifiche tecniche Technical specifications	OEM/Note OEM/Note
	AM 3830	Pressostato trinary Trinary pressure switch	Femmina Female		Universale Universal
	AM 3831	Pressostato trinary Trinary pressure switch	Femmina Female		Universale Universal FIAT 4280427 - 46413455 7741521 - 98482344
	AM 3832	Pressostato 4 contatti	Femmina Female	Filettatura 7/16" 20UNF-2B  HP 25 off - 21 on bar LP 2 off - 2,15 on bar	Universale - Universal
	AM 3833	Pressostato binary Binary pressure switch	Femmina Female	HP 24,5 off - 18,5 on bar LP 2 off - 1,9 on bar	Universale Universal NEW HOLLAND MASSEY F. FORD AGRI 2993677
	AM 3834	Pressostato trinary CON connettore Packard Packard trinary pressure switch	Femmina Female	HP 28 off - 22,1 on bar LP 2,5 off - 2,6 on bar	FIAT 534044 2994346 93162715
	AM 3835	Pressostato trinary SENZA connettore	Femmina Female	HP 28 off - 22,1 on bar LP 2,5 off - 2,6 on bar	Universale Universal John Deer








## PRESSOSTATI

### Pressure switches

	Codice Code	Descrizione Description	Attacco Fitting	Specifiche tecniche Technical specifications	OEM/Note OEM/Note
	AM 5694	Pressostato binary <i>Binary pressure switch</i>	Maschio <i>Male</i>	HP 27 on - 21 off bar LP 2,1 on - 2 off bar	
	AM 5693	Pressostato trinary 4 livelli <i>4 levels trinary pressure switch</i>	Femmina <i>Female</i>	HP 28,0 bar LP 2,5 bar	SAME/LAMBORGHINI/ MASSEY 46476438
	DV 043024	Pressostato maschio R12 <i>3/8"</i>	Maschio <i>Male</i>	N.C. ON= 3,0 bar OFF= 1,5 bar	
	AM 3860	Pressostato binary R134A	Maschio <i>Male</i>	27 - 2,0 bar	CITYSPHERE 503138428 81255250099 A0008201438 1734546 1804160204 21427043 22372600
	AM 3864	Pressostato MINISPHERE <i>MINISPHERE Pressure switch</i>	Maschio <i>Male</i>		








## CONDENSATORI

### Condensers

	Codice Code	Dimensioni mm	Attacchi IN Tipo Flange	Attacchi OUT Tipo Flange	Passo alette mm	OEM/Note OEM/Note
	DV 022296OR	414X248X18	MO 3/4" 16 UNF 2A	MO 5/8" 18 UNF 2A	2,5	
	DV 022299OR	539 x 248 x 18	MO 3/4" 16 UNF 2A	MO 5/8" 18 UNF 2A	2,5	
	DV 022297OR	414 x 303 x 18	MO 3/4" 16 UNF 2A	MO 5/8" 18 UNF 2A	2,5	
	DV 022298OR	414 x 348 x 18	MO 3/4" 16 UNF 2A	MO 5/8" 18 UNF 2A	2,5	
	DV 022301OR	539 x 348 x 18	MO 3/4" 16 UNF 2A	MO 5/8" 18 UNF 2A	2,5	
	DV 022368OR	450 x 350 x 30	MO 3/4" 16 UNF 2A	MO 5/8" 18 UNF 2A	3,5	
	DV 022379OR	695 X 447 X 30	MO 3/4" 16 UNF 2A	MO 5/8" 18 UNF 2A	3,5	



## CONDENSATORI

### Condensers

	Codice Code	Dimensioni mm	Attacchi IN Tipo Flange	Attacchi OUT Tipo Flange	Passo alette mm	OEM/Note OEM/Note
	DV 022417OR	659 x 446 x 18	MO 3/4" 16 UNF 2A	MO 5/8" 18 UNF 2A	2,5	
	DV 022296OR	414X248X18	MO 3/4" 16 UNF 2A	MO 5/8" 18 UNF 2A	2,5	
	DV 022299OR	539 x 248 x 18	MO 3/4" 16 UNF 2A	MO 5/8" 18 UNF 2A	2,5	
	DV 022297OR	414 x 303 x 18	MO 3/4" 16 UNF 2A	MO 5/8" 18 UNF 2A	2,5	
	DV 022298OR	414 x 348 x 18	MO 3/4" 16 UNF 2A	MO 5/8" 18 UNF 2A	2,5	
	DV 022301OR	539 x 348 x 18	MO 3/4" 16 UNF 2A	MO 5/8" 18 UNF 2A	2,5	
	DV 022417OR	659 x 446 x 18	MO 3/4" 16 UNF 2A	MO 5/8" 18 UNF 2A	2,5	

## CONDENSATORI




### Condensers

	Codice Code	Dimensioni mm	Attacchi IN Tipo Flange	Attacchi OUT Tipo Flange	Passo alette mm	OEM/Note OEM/Note
	DV 022437	480x400x35	MO 3/4" 16 UNF 2A	MO 5/8" 18 UNF 2A	4,2	
	AM 5657	420 X 315 X 32				

	Codice Code	Descrizione Description	Dimensioni mm Dimension	Performance (kW)	Voltaggio Voltage	OEM/Note OEM/Note
	DV U00025322	Condensatore tubi/alette Condenser tube/fin	570x370x150	2,8	12V	
	DV U00025386	Condensatore tubi/alette Condenser tube/fin	570x370x150	2,8	24V	
	DV U00025315	Condensatore HTC Condenser HTC	570x370x150	5,5	12V	
	DV U00025327	Condensatore HTC Condenser HTC	570x370x150	5,5	24V	
	DV U00025393	Condensatore tubi/alette Condenser tube/fin	830x485x150	6	12V	
	DV U00025326	Condensatore tubi/alette Condenser tube/fin	830x485x150	6	24V	
	DV U00025316	Condensatore HTC HTC condenser	830x485x150	11,5	12V	
	DV U00025317	Condensatore HTC HTC condenser	830x485x150	11,5	24V	
	DV U00025258	Condensatore sotto scocca Under chassis condensers	690x157x230	5	12V	
	DV U00025440	Condensatore sotto scocca Under chassis condensers	690x157x230	5	24V	
	DV U00025455C	Condensatore HTC HTC condenser	575x480x80	6,5	12V	
	DV U00025427	Condensatore HTC con 2 ventole HTC condenser with fans	606x350x110	5	12V	
	DV U00025426	Condensatore HTC con 2 ventole HTC condenser with fans	725x450x105	12	12V	

## EVAPORATORI

### Evaporators

	Codice Code	Dimensioni mm	Attacchi IN Tipo Flange	Attacchi OUT Tipo Flange	Passo alette mm	OEM/Note OEM/Note
	AM 5662	502x354x34				NEW HOLLAND / CASE
	AM 5663	413x140x83				NEW HOLLAND SERIE TNF
	DV 052363OR	400x100x75	MO 3/4" 16 unf 2B	MO 7/8" 14 unf 2A		

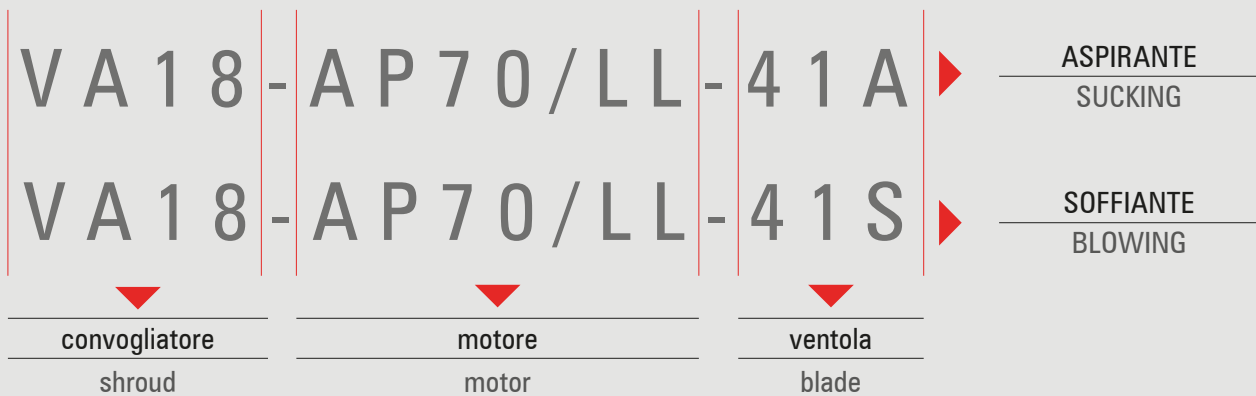
# ELETTROVENTOLE ASSIALI SPAL

## Spal Axial Fans

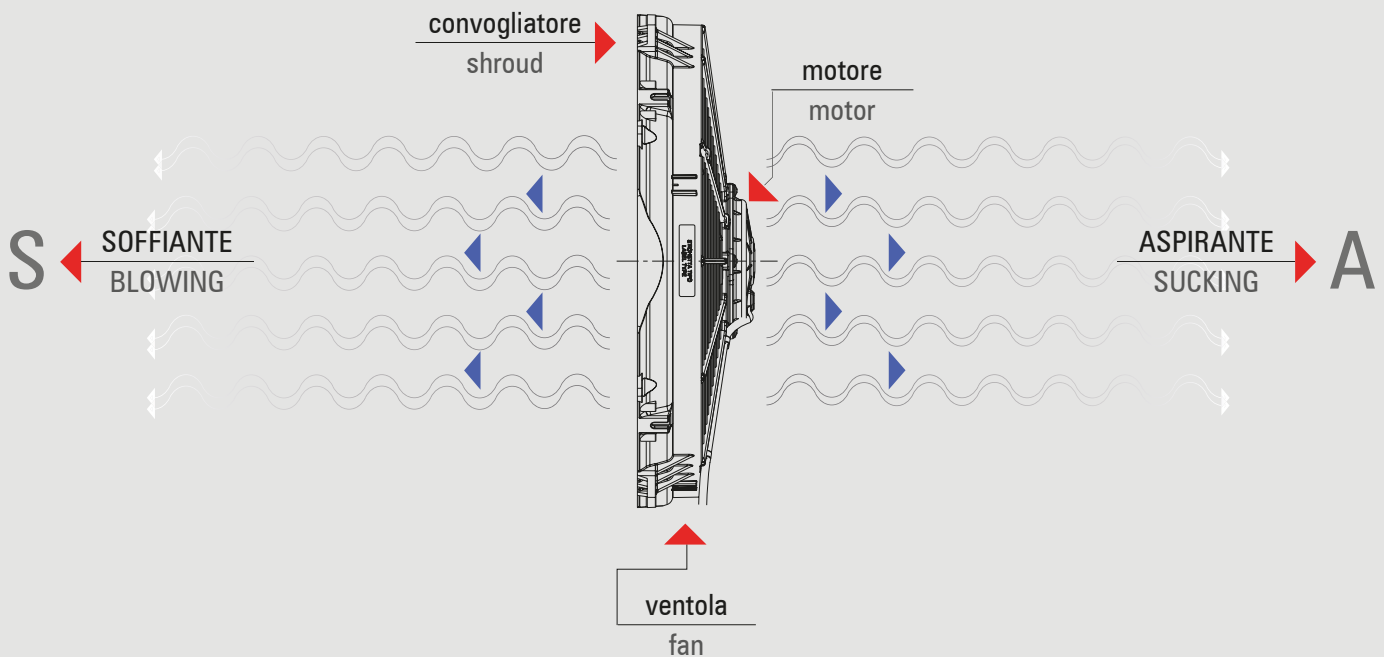
### COME LEGGERE IL CATALOGO

#### How to read the catalogue

I ventilatori sono presentati in ordine di codice convogliatore (VA...)  
 È responsabilità del cliente verificare l' idoneità del prodotto  
 selezionato o proposto, in relazione alle specifiche ed alle condizioni di utilizzo richieste dal progetto.



**ATTENZIONE:** gli elettroventilatori SPAL non sono reversibili  
**Warning:** Spal fans are not reversible



# ELETTROVENTOLE ASSIALI SPAL

## Spal Axial Fans

### 12V

∅ mm	SHROUD CODE COD. CONVOGLIATORE
385	VA33 VA18
350	VA08
330	VA13
305	VA71 VA01 VA51 VA34 VA10
280	VA03 VA59 VA04 VA26 VA09
255	VA15 VA53 VA17 VA11
225	VA02 VA07
190	VA14 VA24 VA81
182	VA75
167	VA22 VA67 VA68
155	VA40
140	VA39 VA45
130	VA31 VA37 VA36 VA85
115	VA69
96	VA32

### 24V

∅ mm	SHROUD CODE COD. CONVOGLIATORE
385	VA33 VA18
350	VA08
330	VA13
305	VA01 VA51 VA34 VA10
280	VA03 VA59 VA04 VA26 VA09
255	VA15 VA53 VA17
225	VA02 VA07
190	VA81 VA14 VA24
182	VA75
167	VA22 VA68 VA67
155	VA40
140	VA39
130	VA31 VA37
115	VA69
96	VA32



## ELETTROVENTOLE ASSIALI SPAL

### Spal Axial Fans

#### LEGENDA

Product life	
<b>C</b>	5.000 h
<b>LL</b>	10.000 h
<b>VLL</b>	20.000 h

Specifiche tecniche	
<b>A</b>	Aspirante
<b>S</b>	Soffiante
<b>AP</b>	Motore 12 V
<b>BP</b>	Motore 24 V
<b>T</b>	Con termico
<b>I</b>	Con filtro antidisturbo
<b>PKLS</b>	Con connettore Packard
<b>PWM</b>	Variatore elettronico velocità

#### RACCOMANDAZIONI D'USO PER ELETTROVENTILATORI ASSIALI CON MOTORI A SPAZZOLE

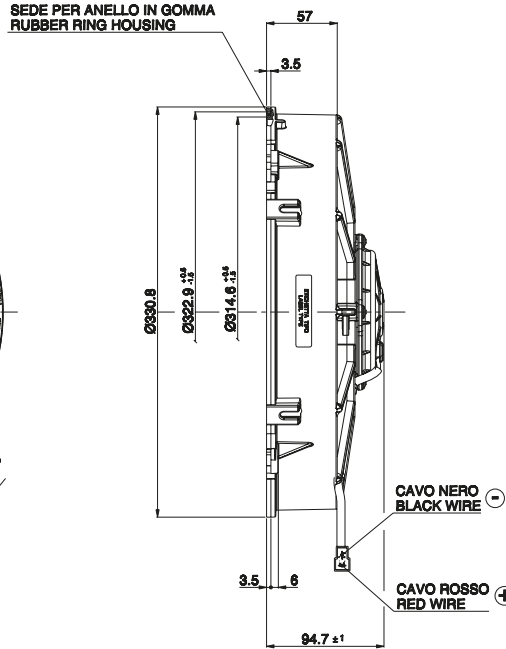
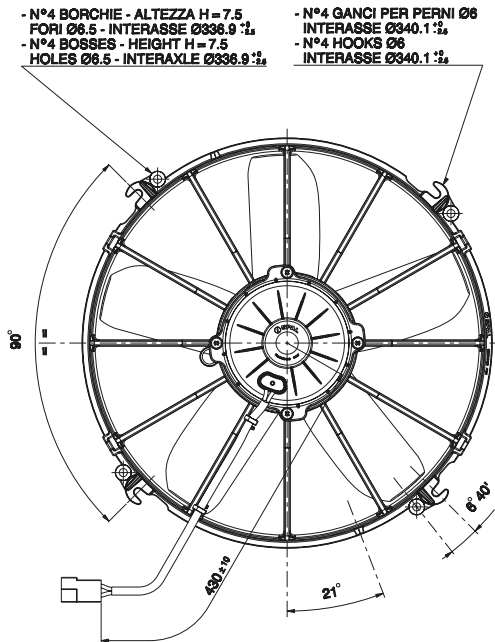
- > Allo scopo di massimizzare la durata del prodotto, l'alimentazione degli elettroventilatori deve essere rettificata e stabilizzata con valori di RIPPLE residuo inferiori all'1%. Valori di RIPPLE superiori all'1% riducono considerevolmente la durata del motore e causano un funzionamento irregolare dello stesso.
- > Nelle applicazioni in cui l'elettroventilatore è montato in posizione orizzontale, è necessario montare una ventola con fori di scolo per consentire il corretto drenaggio dell'acqua (disponibili su richiesta).
- > Per un'adeguata e corretta protezione, utilizzare un fusibile esterno di valore idoneo per ogni elettroventilatore installato che interrompa l'alimentazione elettrica in caso di bloccaggio accidentale. Questo rappresenta una protezione indispensabile per il cablaggio ed il motore dell'elettroventilatore.
- > Per gli elettroventilatori regolati mediante variatore elettronico di velocità (lineare, PWM o qualunque altro comando di velocità esterno), assicurarsi che l'alimentazione esterna si interrompa in caso di eventuali condizioni di sovraccarico come blocco parziale o totale, o in caso di alte temperature.
- > Si consiglia di usare variatori elettronici di velocità per aumentare il livello di protezione dell'elettroventilatore assicurandosi che gli stessi siano compatibili con i nostri prodotti.
- > Il cliente è tenuto a verificare le condizioni di lavoro e dell'applicazione in cui vengono utilizzati elettroventilatori con motore aperto.
- > Il cliente è tenuto a proteggere adeguatamente il sistema e l'elettroventilatore stesso da condizioni di sovraccarico o dal bloccaggio accidentale del rotore.
- > **È esclusiva responsabilità del cliente verificare che il prodotto da lui scelto si adatti ai requisiti e alle condizioni operative delle proprie specifiche tecniche e relative applicazioni.**
- > **Non impiegare MAI gli elettroventilatori in presenza di sostanze infiammabili/combustibili o in ambienti a rischio deflagrazione.**

**Attenzione: il mancato rispetto delle presenti raccomandazioni potrebbe causare il guasto del prodotto con conseguente rischio di incendio, scoppio, lesioni gravi a persone o addirittura morte.**

# ELETTROVENTOLE ASSIALI SPAL

## Spal Axial Fans

**VA01** Ø 305 mm  
**PALA DRITTA**  
**SPESSORE 94,7**



Codice Code	Vecchio cod. SPAL	Attuale cod. SPAL	V	Ø Pala (mm)	Ø esterno Ø outer (mm)	Asp. Suction A	Soff. Blowing S	Nr. Pale	Portata aria Airflow m³/h	OEM OEM
AM 7047	VA01-AP6-36A	VA01-AP70/LL-36A	12	305	331	X		5	2780	
AM 7107	VA01-AP6-36S	VA01-AP70/LL-36S	12	305	331		X	5	2860	
AM 7032	VA01-BP1-36A	VA01-BP70/LL-36A	24	305	331	X		5	2900	IV 4866019 MB 87544790000 BMB 0522126 0522126 87544790000 A0008354407
AM 7227		VA01-BP70/LL/I-36A	24	305	331	X		5	2900	PKLS - Spheros con filtri

→  
 segue pag. successiva

## ELETTROVENTOLE ASSIALI SPAL

### Spal Axial Fans

**VA01** Ø 305 mm

**PALA DRITTA**  
**SPESSORE 94,7**


Codice Code	Vecchio cod. SPAL	Attuale cod. SPAL	V	Ø Pala (mm)	Ø Esterno (mm)	Asp. Suction A	Soff. Blowing S	Nr. Pale	Portata aria Airflow m³/h	OEM OEM
AM 7033	VA01-BP1-36S	VA01-BP70/LL-36S	24	305	331		X	5	2760	MB 6278350307 500021209 503136165 83779306518 A0008383706 A0028309408 A6278350307 1794318
AM 4703		VA01-BP70/VLL-36S	24	305	331		X	5	2760	42556277 42557746
AM 7221		VA01-BP70/LL/IE-36S	24	305	331		X	5	2760	Arway/Crossway/ Citaro/Man MB 6278350307 500021209 503136165 83779306518 A0008383706 A0028309408 A6278350307 1794318
AM 7248		VA01- BP70/IE/VLL-36S PKLS	24	305	331		X	5	2760	Conn. Packard Arway/Crossway/ Citaro/Man MB 6278350307 500021209 503136165 83779306518 A0008383706 A0028309408 A6278350307 1794318

# ELETTROVENTOLE ASSIALI SPAL

## Spal Axial Fans

**VA01** Ø 305 mm

**PALA CURVA SILENZIATA**

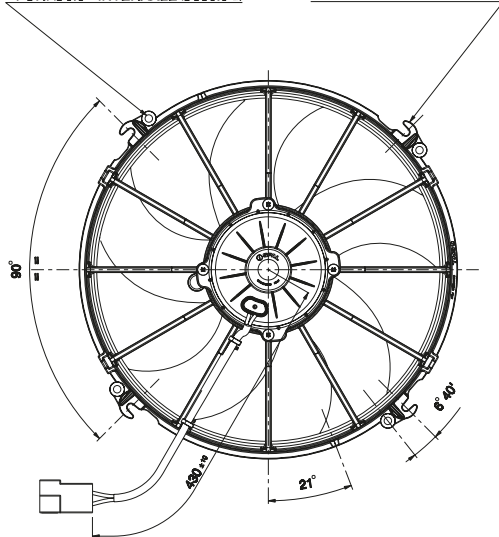


- N°4 BORCHIE ALTEZZA H = 7.5  
FORI Ø6.5 INT. Ø336.9 ±0.1

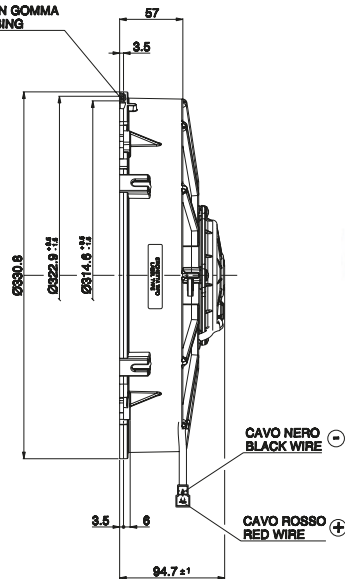
- N°4 GANCI PER PERNI Ø6  
INTERASSE Ø340.1 ±0.1

- N°4 BOSSES - HEIGHT H = 7.5  
FORI Ø6.5 - INTERAXLE Ø336.9 ±0.1

- N°4 HOOKS Ø6  
INTERAXLE Ø340.1 ±0.1



SEDE PER ANELLO IN GOMMA  
RUBBER RING HOUSING



Codice Code	Vecchio cod. SPAL	Attuale cod. SPAL	V	Ø Pala (mm)	Ø Esterno (mm)	Asp. Suction A	Soff. Blowing S	Nr. Pale	Portata aria Airflow m³/h	OEM OEM
AM 7225	VA01-BP1/LD-43S	VA01-BP70/LL-43S	24	305	331		X	5		A0028304808
DI 3017		VA01-AP70/LL-79S	12	305	331		X	5	2650	
TKI 2155		VA01-AP70/VLL-79S	12	305	331		X	5	2650	
AM 7593		VA01-BP70/LL-79S	24	305	331		X	5	2850	42560573
TKI 2211		VA01-BP70/VLL-79S	24	305	331		X	5	2850	

# ELETTROVENTOLE ASSIALI SPAL

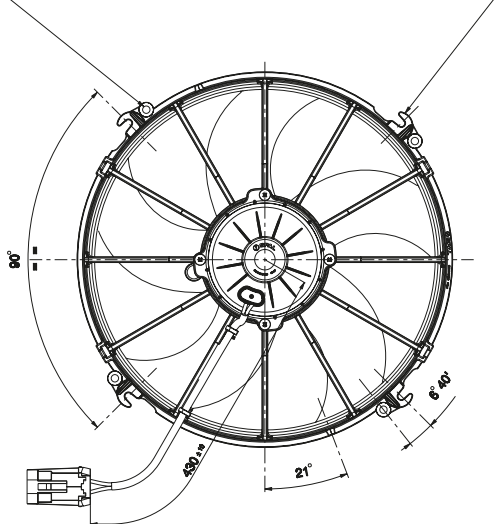
## Spal Axial Fans

**VA01** Ø 305 mm

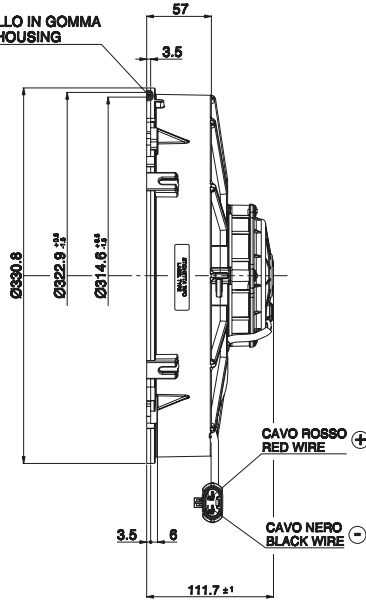


**PALA CURVA SILENZIATA**

- N°4 BORCHIE ALTEZZA H=7.5  
FORI Ø6.5 INT. Ø336.9 ±0.1
- N°4 BOSSES - HEIGHT H=7.5  
FORI Ø6.5 - INTERAXLE Ø336.9 ±0.1
- N°4 GANCI PER PERNI Ø6  
INTERASSE Ø340.1 ±0.1
- N°4 HOOKS Ø6  
INTERAXLE Ø340.1 ±0.1



SEDE PER ANELLO IN GOMMA  
RUBBER SEAL HOUSING



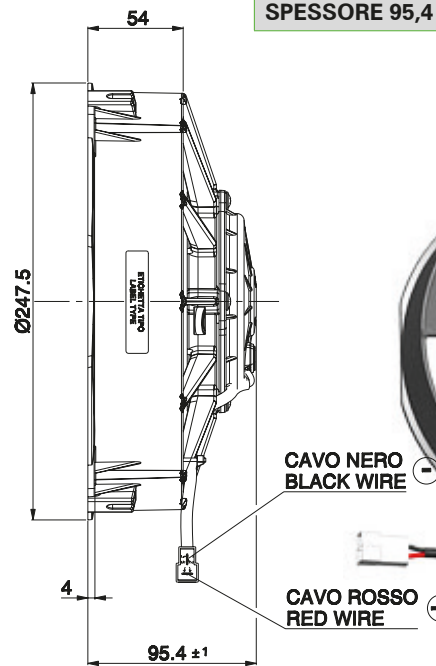
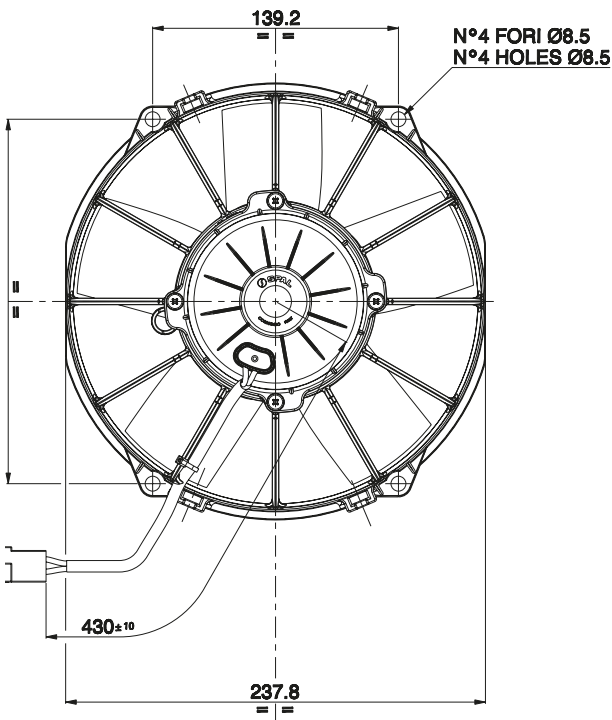
Codice Code	Vecchio cod. SPAL	Attuale cod. SPAL	V	Ø Pala (mm)	Ø Esterno (mm)	Asp. Suction A	Soff. Blowing S	Nr. Pale	Portata aria Airflow m³/h	OEM OEM
AM 4716		VA01-BP90/LL-79S	24	305	331		X	5	3260	

# ELETTROVENTOLE ASSIALI SPAL

## Spal Axial Fans

**VA02** Ø 225 mm

PALA DRITTA  
SPESSORE 95,4

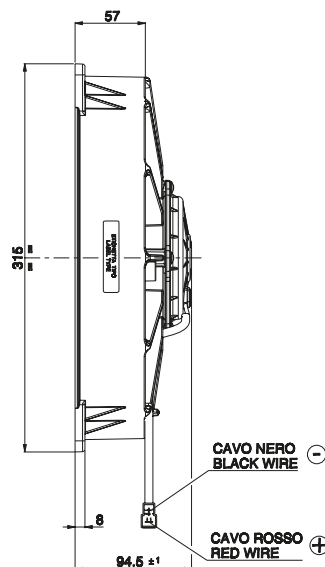
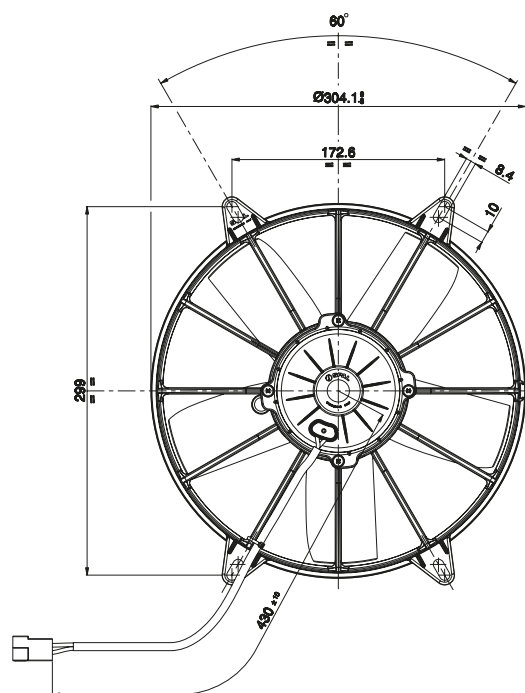


Codice Code	Vecchio cod. SPAL	Attuale cod. SPAL	V	Ø Pala (mm)	Ø Esterno (mm)	Asp. Suction A	Soff. Blowing S	Nr. Pale	Portata aria Airflow m³/h	OEM OEM
AM 7215	VA02-AP6-40A	VA02-AP70/LL-40A	12	225	247	X		5	1280	
AM 7183	VA02-AP6-40S	VA02-AP70/LL-40S	12	225	247		X	5	1230	
AM 7086	VA02-BP1-40A	VA02-BP70/LL-40A	24	225	247	X		5	1390	
AM 7208	VA02-BP1-40S	VA02-BP70/LL-40S	24	225	247		X	5	1260	
AM 7656		VA02-AP70/LL-52A	12	225	247	X		5	1260	
AM 7657		VA02-AP70/LL-52S	12	225	247		X	5	1190	

# ELETTROVENTOLE ASSIALI SPAL

## Spal Axial Fans

**VA03** Ø 280 mm  
PALA DRITTA  
SPESSORE 94,5

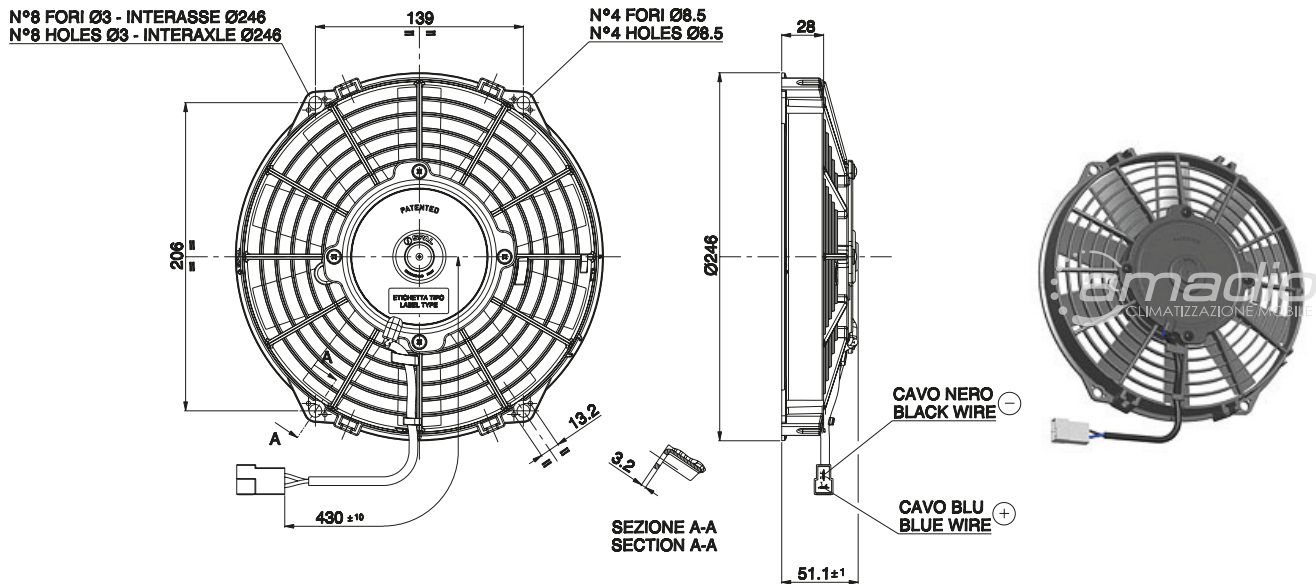


Codice Code	Vecchio cod. SPAL	Attuale cod. SPAL	V	Ø Pala (mm)	Ø Esterno (mm)	Asp. Suction A	Soff. Blowing S	Nr. Pale	Portata aria Airflow m³/h	OEM OEM
AM 7320	VA03-AP6-37A	VA03-AP70/LL-37A	12	280	303	X		5	2330	
AM 7077	VA03-AP6-37S	VA03-AP70/LL-37S	12	280	303		X	5	2220	
AM 7034	VA03-BP1-37A	VA03-BP70/LL-37A	24	280	303	X		5	2480	87540008130
AM 7035	VA03-BP1-37S	VA03-BP70/LL-37S	24	280	303		X	5	2310	MAN 81779306065 MB A0028303808 MB A6278350007 MB A0008384106 A0008384106 A6278350007
AM 4704		VA03-BP70/VLL-37S PKSL/I	24	280	303		X	5	2310	A6278350607
AM 7220		VA03-BP70/LL/I-37S	24	280	303		X	5	2310	S315
AM 7129		VA03-BP70/VLL/IE-37S PKSL/I	24	280	303		X	5	2310	SPINA PACKARD 81779306065
AM 7265		VA03-BP70/VLL/IE-37S	24	280	303		X	5	2310	81779306058
SU 1358		VA03-BP70/LL-44S	24	280	303		X	5		8864020000500 -130.023/S

# ELETTROVENTOLE ASSIALI SPAL

## Spal Axial Fans

**VA07** Ø 225 mm  
**PALA DRITTA**  
**SPESSORE 51,1**



Codice Code	Vecchio cod. SPAL	Attuale cod. SPAL	V	Ø Pala (mm)	Ø Esterno (mm)	Asp. Suction A	Soff. Blowing S	Nr. Pale	Portata aria Airflow m³/h	OEM OEM
AM 7229		VA07-AP7/C-31A	12	225	247	X		10	1010	
AM 7184		VA07-AP12/C-31A	12	225	247	X		10	920	
AM 7185		VA07-AP12/C-31S	12	225	247		X	10	1030	
AM 5795		VA07-BP7/C-31A	24	225	247	X		10	1070	IV 500327175
AM 5802		VA07-BP7/C-31S	24	225	247		X	10	1180	



# ELETTROVENTOLE ASSIALI SPAL

## Spal Axial Fans

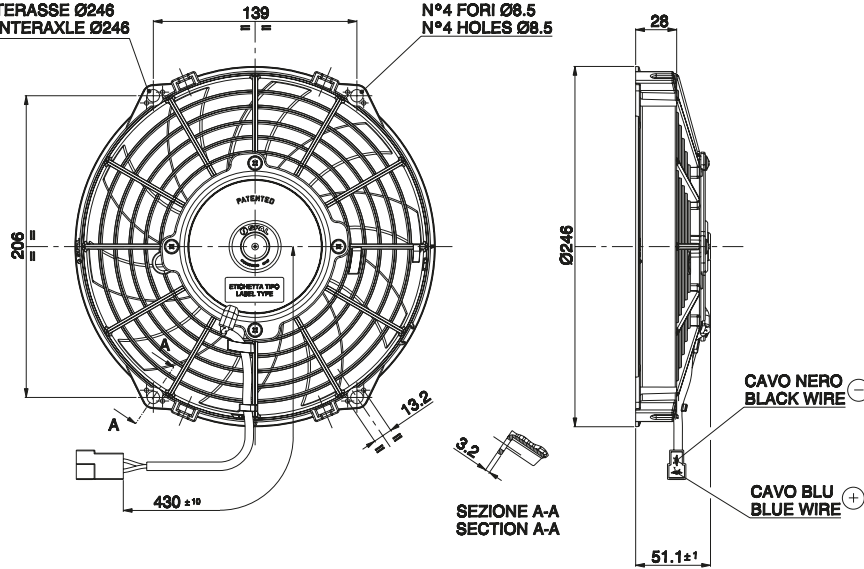
**VA07** Ø 225 mm

PALA CURVA  
SPESSORE 51,1



N°8 FORI Ø3 - INTERASSE Ø246  
N°8 HOLES Ø3 - INTERAXLE Ø246

N°4 FORI Ø8.5  
N°4 HOLES Ø8.5

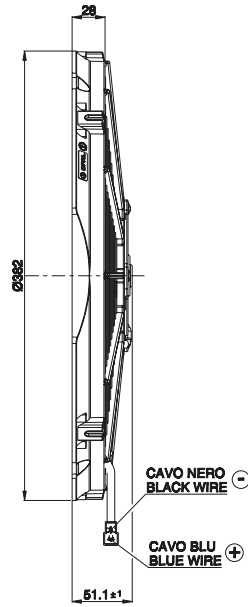
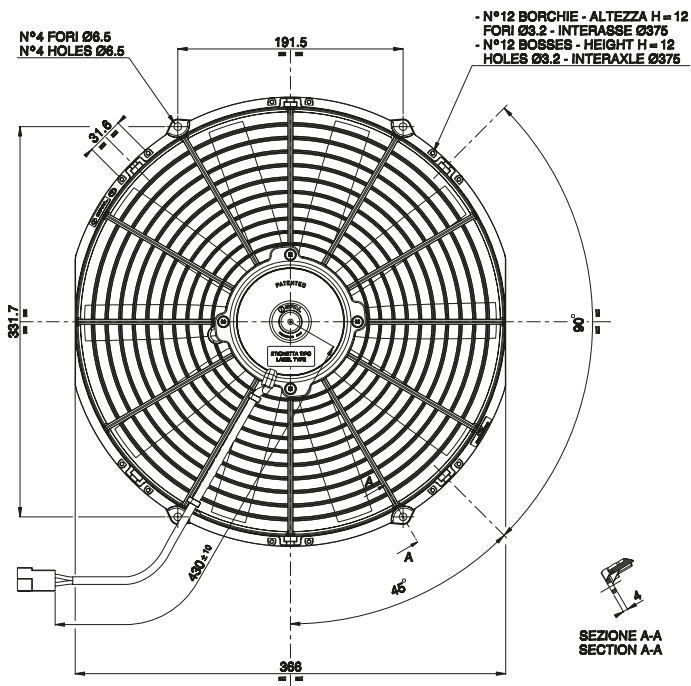


Codice Code	Vecchio cod. SPAL	Attuale cod. SPAL	V	Ø Pala (mm)	Ø Esterno (mm)	Asp. Suction A	Soff. Blowing S	Nr. Pale	Portata aria Airflow m³/h	OEM OEM
AM 7258		VA07-BP12/C-58A	24	225	247	X		10	1170	Con pala curva e filtro antisturbo EL226
AM 7209		VA07-BP12/C-58S	24	225	247		X	10	1180	Webasto CC5 42555386

# ELETTROVENTOLE ASSIALI SPAL

## Spal Axial Fans

**VA08** Ø 350 mm  
**PALA DRITTA**  
**SPESSORE 51,1**

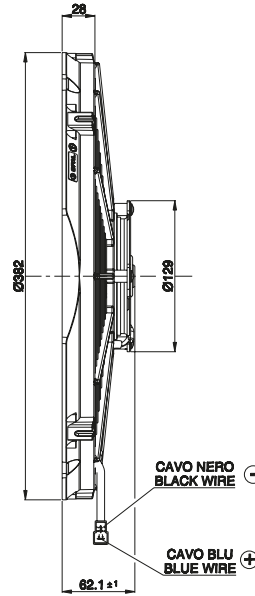
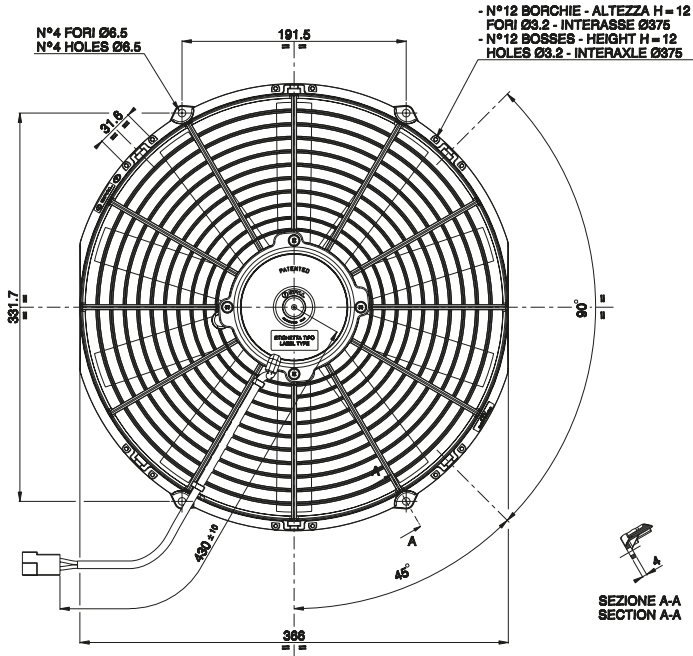


Codice Code	Vecchio cod. SPAL	Attuale cod. SPAL	V	Ø Pala (mm)	Ø Esterno (mm)	Asp. Suction A	Soff. Blowing S	Nr. Pale	Portata aria Airflow m³/h	OEM OEM
AM 7210		VA08-AP10/C-23A	12	350	382	X		10	1620	
AM 7195		VA08-AP10/C-23S	12	350	382		X	10	1620	
AM 7299		VA08-BP10/C-23A	24	350	382	X		10	1680	
AM 7211		VA08-BP10/C-23S	24	350	382		X	10	1670	

# ELETTROVENTOLE ASSIALI SPAL

## Spal Axial Fans

**VA08** Ø 350 mm  
PALA DRITTA  
SPESSORE 62,1

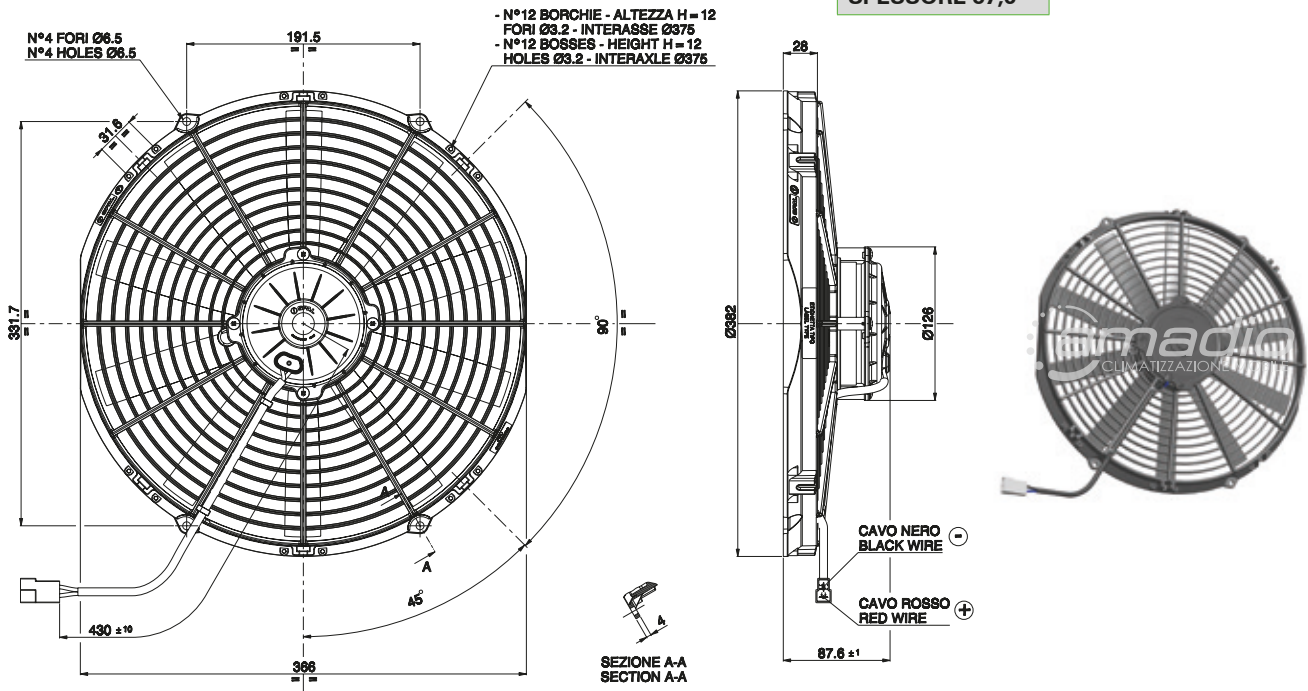


Codice Code	Vecchio cod. SPAL	Attuale cod. SPAL	V	Ø Pala (mm)	Ø Esterno (mm)	Asp. Suction A	Soff. Blowing S	Nr. Pale	Portata aria Airflow m <sup>3</sup> /h	OEM OEM
AM 7276		VA08-AP51/C-23A	12	350	382	X		10	2220	
AM 7319		VA08-AP51/C-23S	12	350	382		X	10	2140	
AM 7326		VA08-BP51/C-23A	24	350	382	X		10	2170	

# ELETTOVENTOLE ASSIALI SPAL

## Spal Axial Fans

**VA08** Ø 350 mm  
**PALA DRITTA**  
**SPESSORE 87,6**

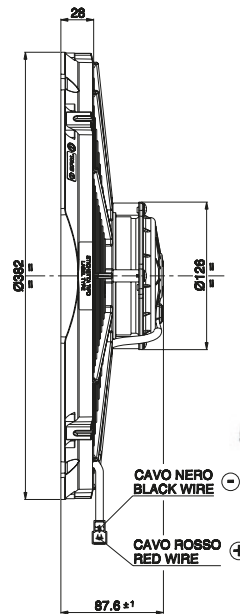
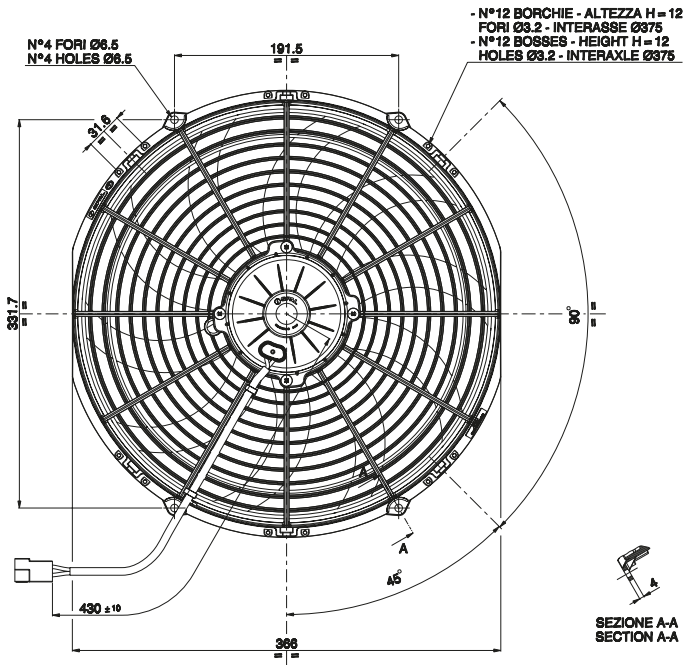


Codice Code	Vecchio cod. SPAL	Attuale cod. SPAL	V	Ø Pala (mm)	Ø Esterno (mm)	Asp. Suction A	Soff. Blowing S	Nr. Pale	Portata aria Airflow m³/h	OEM OEM
AM 4706		VA08-AP70/LL-23S	12	350	382		X	10	2260	
AM 7194	VA08-BP1-23A	VA08-BP70/LL-23A	24	350	382	X		10	2580	
AM 7230	VA08-BP1-23MA	VA08-BP70/LL-23MA	24	350	382	X		10	2850	

# ELETTROVENTOLE ASSIALI SPAL

## Spal Axial Fans

**VA08** Ø 350 mm  
**PALA CURVA**  
**SPESSORE 87,6**

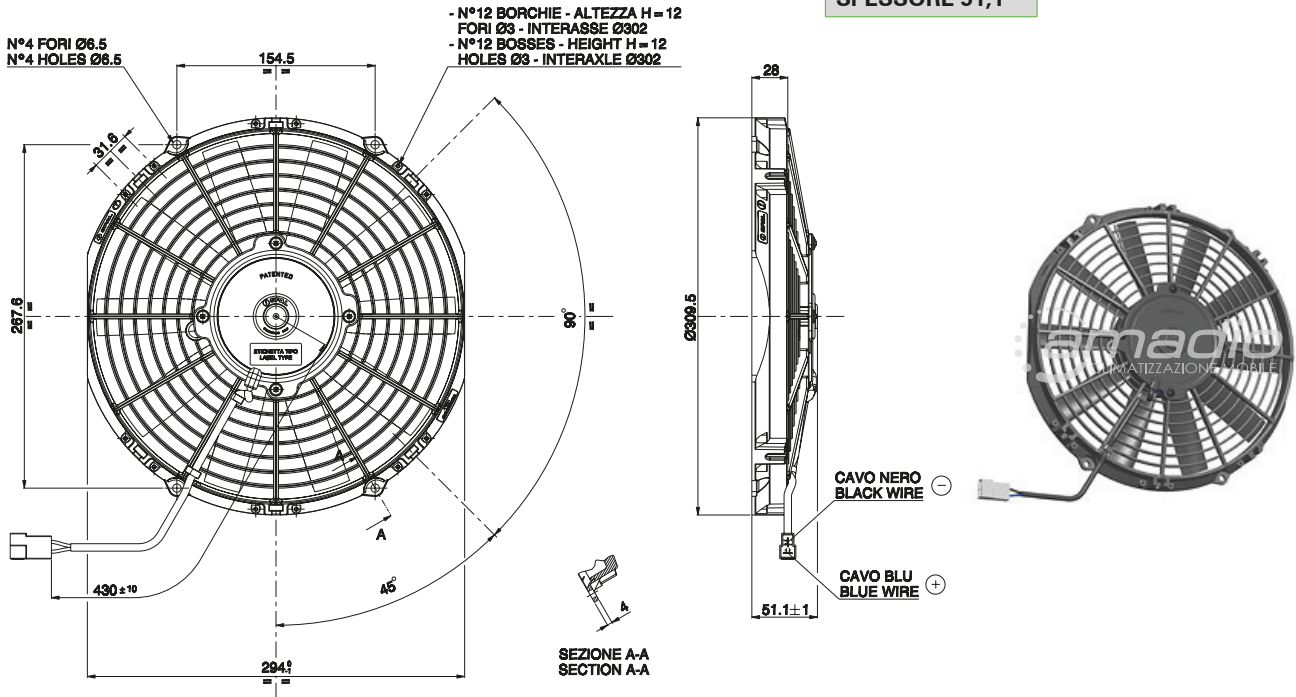


Codice Code	Vecchio cod. SPAL	Attuale cod. SPAL	V	Ø Pala (mm)	Ø Esterno (mm)	Asp. Suction A	Soff. Blowing S	Nr. Pale	Portata aria Airflow m³/h	OEM OEM
AM 7363		VA08-AP71/LL-53A	12	350	382	X		10	3160	
AM 7259		VA08-AP71/LL-53S	12	350	382		X	10	3120	EL240B
AM 7288		VA08-BP71/LL-53S	24	350	382		X	10	3150	

# ELETTROVENTOLE ASSIALI SPAL

## Spal Axial Fans

**VA09** Ø 280 mm  
PALA DRITTA  
SPESSORE 51,1

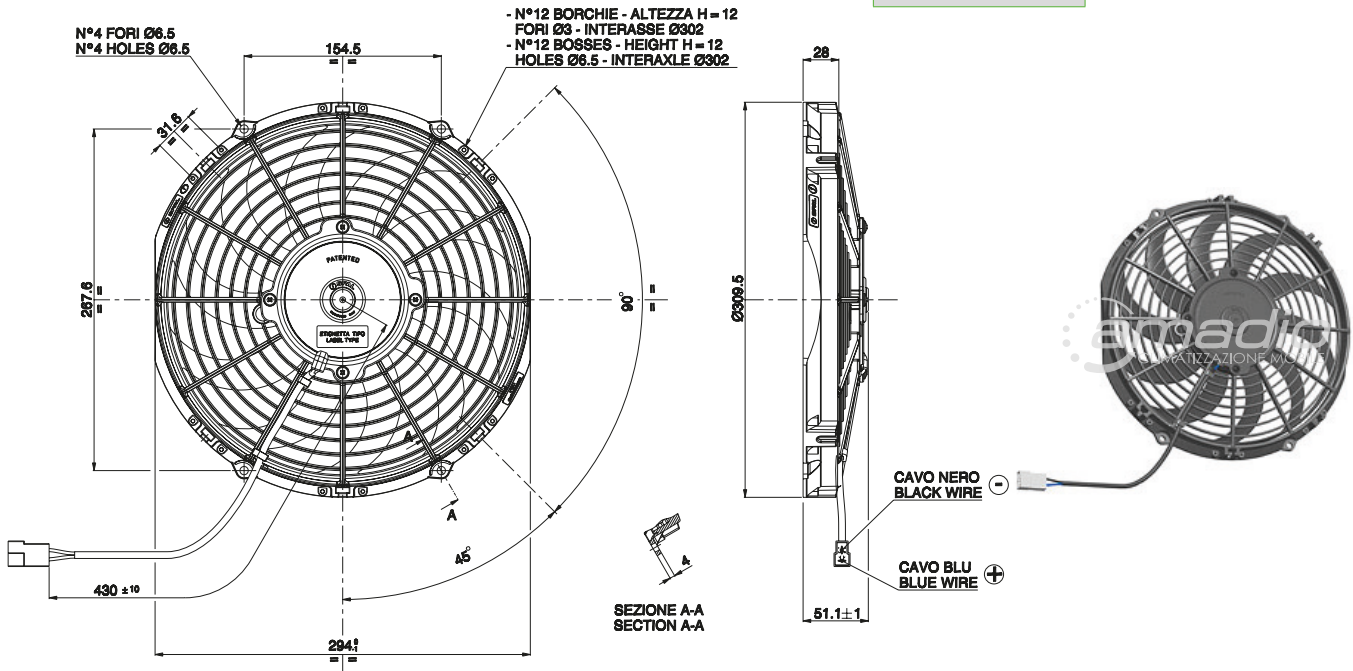


Codice Code	Vecchio cod. SPAL	Attuale cod. SPAL	V	Ø Pala (mm)	Ø Esterno (mm)	Asp. Suction A	Soff. Blowing S	Nr. Pale	Portata aria Airflow m³/h	OEM OEM
AM 7189		VA09-AP8/C-27A	12	280	310	X		10	1280	
AM 7190		VA09-AP8/C-27S	12	280	310		X	10	1290	
AM 4722		VA09-AP12/C-27A	12	280	310	X		10	1390	
AM 7653		VA09-AP12/C-27S	12	280	310		X	10	1400	
AM 5790		VA09-BP12/C-27A	24	280	310	X		10	1450	
AM 5803		VA09-BP12/C-27S	24	280	310		X	10	1460	

# ELETTROVENTOLE ASSIALI SPAL

## Spal Axial Fans

**VA09** Ø 280 mm  
**PALA CURVA**  
**SPESSORE 51,1**

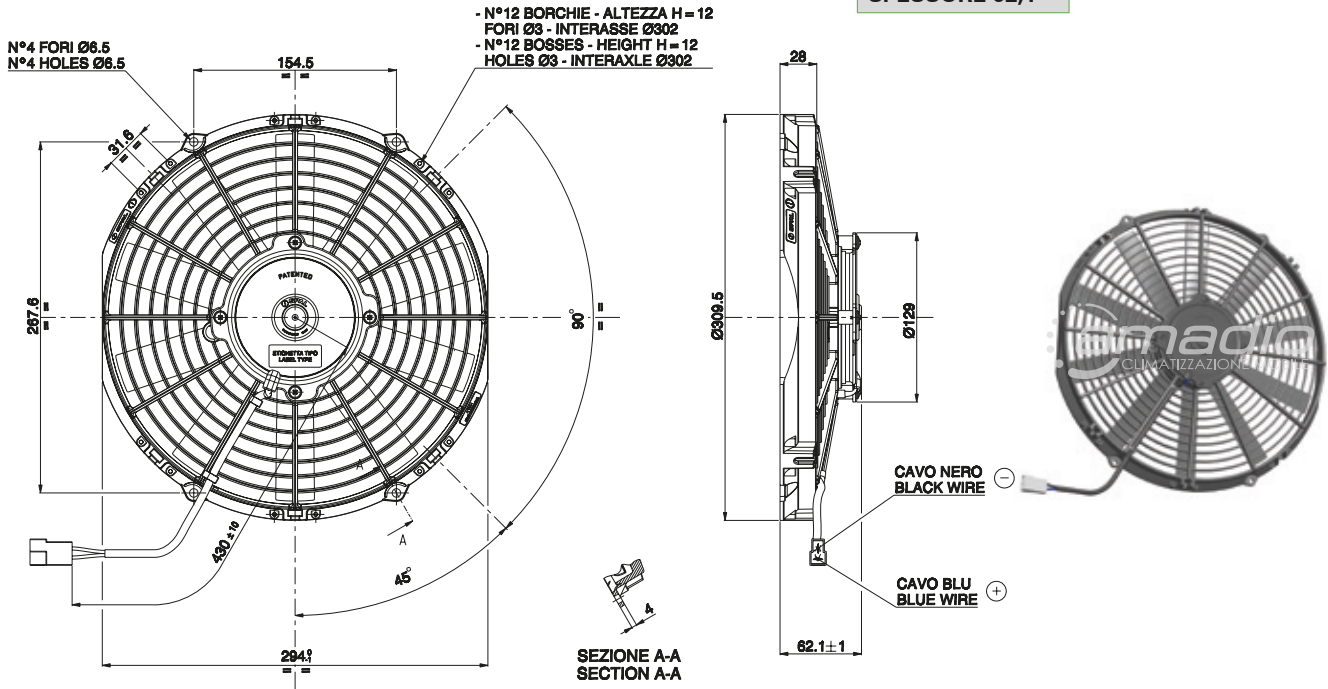


Codice Code	Vecchio cod. SPAL	Attuale cod. SPAL	V	Ø Pala (mm)	Ø Esterno (mm)	Asp. Suction A	Soff. Blowing S	Nr. Pale	Portata aria Airflow m³/h	OEM OEM
AM 4708		VA09-AP8/C-54S	12	280	310		X	10	1410	
AM 7347		VA09-AP12/C-54A	12	280	310	X		10	1430	
AM 4710		VA09-BP17/C-54A	24	280	310	X		10		PARKING COOLER
AM 4709		VA09-BP17/C-54S	24	280	310		X	10		PARKING COOLER

# ELETTROVENTOLE ASSIALI SPAL

## Spal Axial Fans

**VA09** Ø 280 mm  
**PALA DRITTA**  
**SPESSORE 62,1**



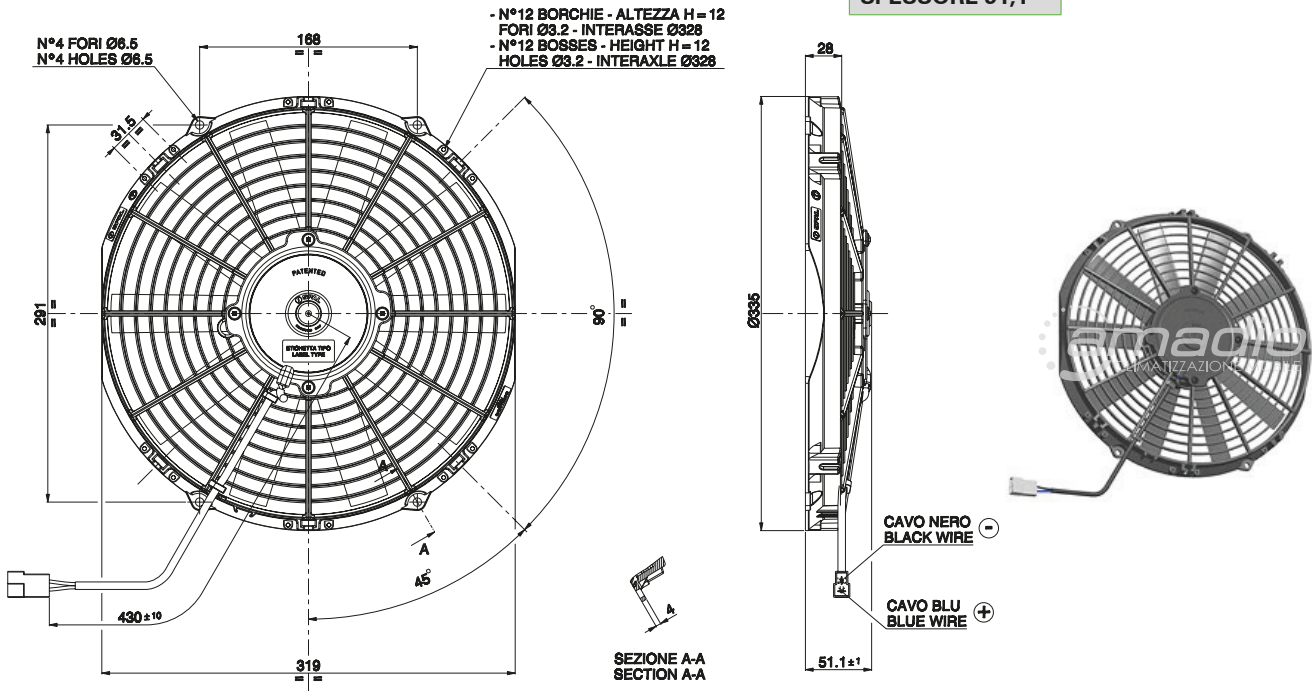
Codice Code	Vecchio cod. SPAL	Attuale cod. SPAL	V	Ø Pala (mm)	Ø Esterno (mm)	Asp. Suction A	Soff. Blowing S	Nr. Pale	Portata aria Airflow m³/h	OEM OEM
AM 7187		VA09-AP50/C-27A	12	280	310	X		10	1580	
AM 7188		VA09-AP50/C-27S	12	280	310		X	10	1600	
AM 5791		VA09-BP50/C-27S	24	280	310		X	10	1570	



# ELETTROVENTOLE ASSIALI SPAL

## Spal Axial Fans

<b>VA10</b>	<b>Ø 305 mm</b>
	<b>PALA DRITTA</b> <b>SPESSORE 51,1</b>

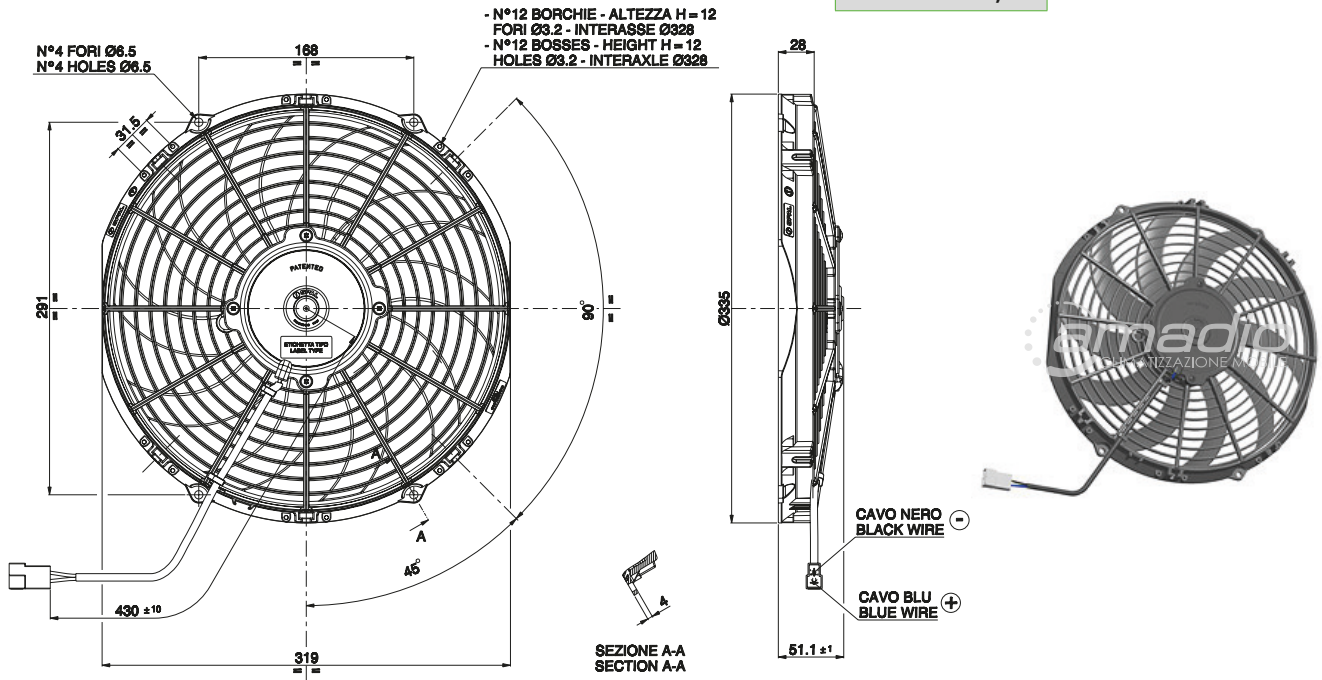


Codice Code	Vecchio cod. SPAL	Attuale cod. SPAL	V	Ø Pala (mm)	Ø Esterno (mm)	Asp. Suction A	Soff. Blowing S	Nr. Pale	Portata aria Airflow m³/h	OEM OEM
AM 7191		VA10-AP9/C-25A	12	305	335	X		10	1470	
AM 7192		VA10-AP9/C-25S	12	305	335		X	10	1450	
AM 7193		VA10-BP9/C-25A	24	305	335	X		10	1560	

# ELETTROVENTOLE ASSIALI SPAL

## Spal Axial Fans

**VA10** Ø 305 mm  
 PALA CURVA  
 SPESSORE 51,1



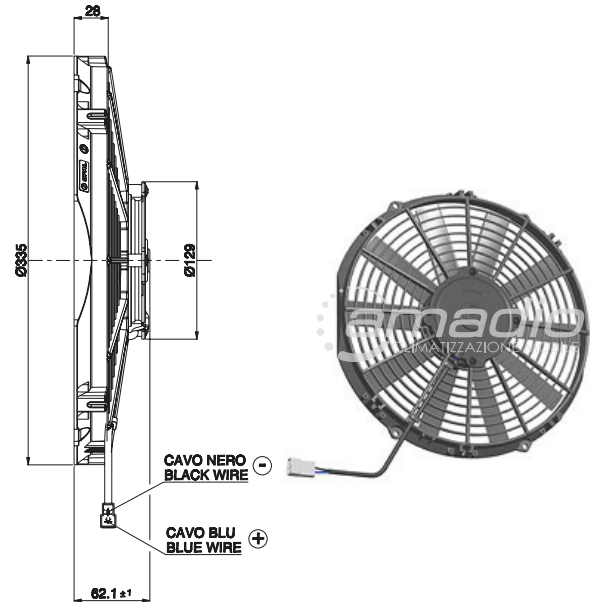
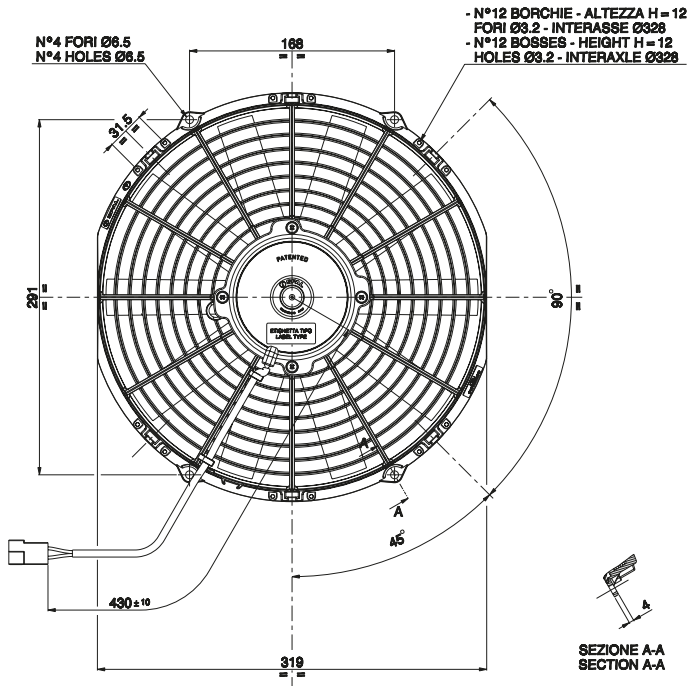
Codice Code	Vecchio cod. SPAL	Attuale cod. SPAL	V	Ø Pala (mm)	Ø Esterno (mm)	Asp. Suction A	Soff. Blowing S	Nr. Pale	Portata aria Airflow m³/h	OEM OEM
AM 7394		VA10-AP10/C-61A	12	305	335	X		10	1540	
AM 7212		VA10-AP10/C-61S	12	305	335		X	10	1590	
AM 7205		VA10-BP10/C-61A	24	305	335	X		10	1680	
AM 7213		VA10-BP10/C-61S	24	305	335		X	10	1620	

# ELETTOVENTOLE ASSIALI SPAL

## Spal Axial Fans

**VA10** Ø 305 mm

**PALA DRITTA**  
SPESSORE 62,1

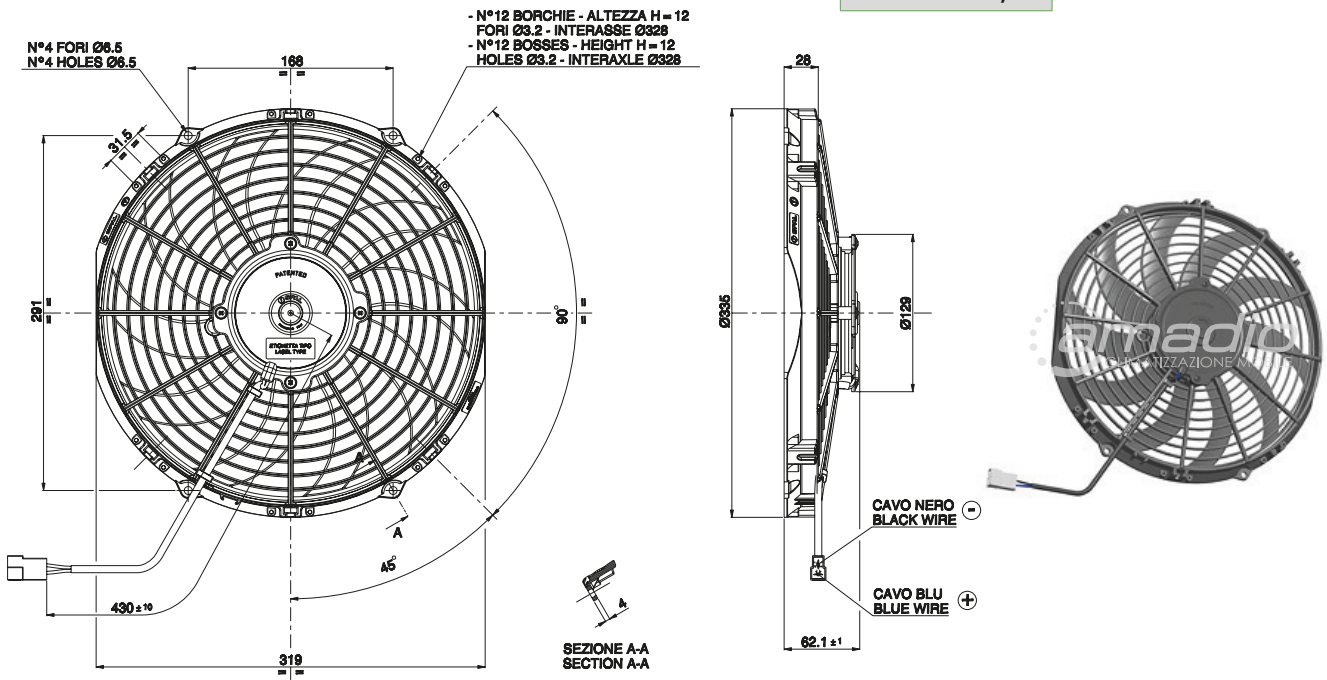


Codice Code	Vecchio cod. SPAL	Attuale cod. SPAL	V	Ø Pala (mm)	Ø Esterno (mm)	Asp. Suction A	Soff. Blowing S	Nr. Pale	Portata aria Airflow m³/h	OEM OEM
AM 7079		VA10-BP50/C-25A	24	305	335	X		10	1970	
AM 7323		VA10-BP50/C-25S	24	305	335		X	10	1800	

# ELETTROVENTOLE ASSIALI SPAL

## Spal Axial Fans

**VA10** Ø 305 mm  
**PALA CURVA**  
**SPESSORE 62,1**



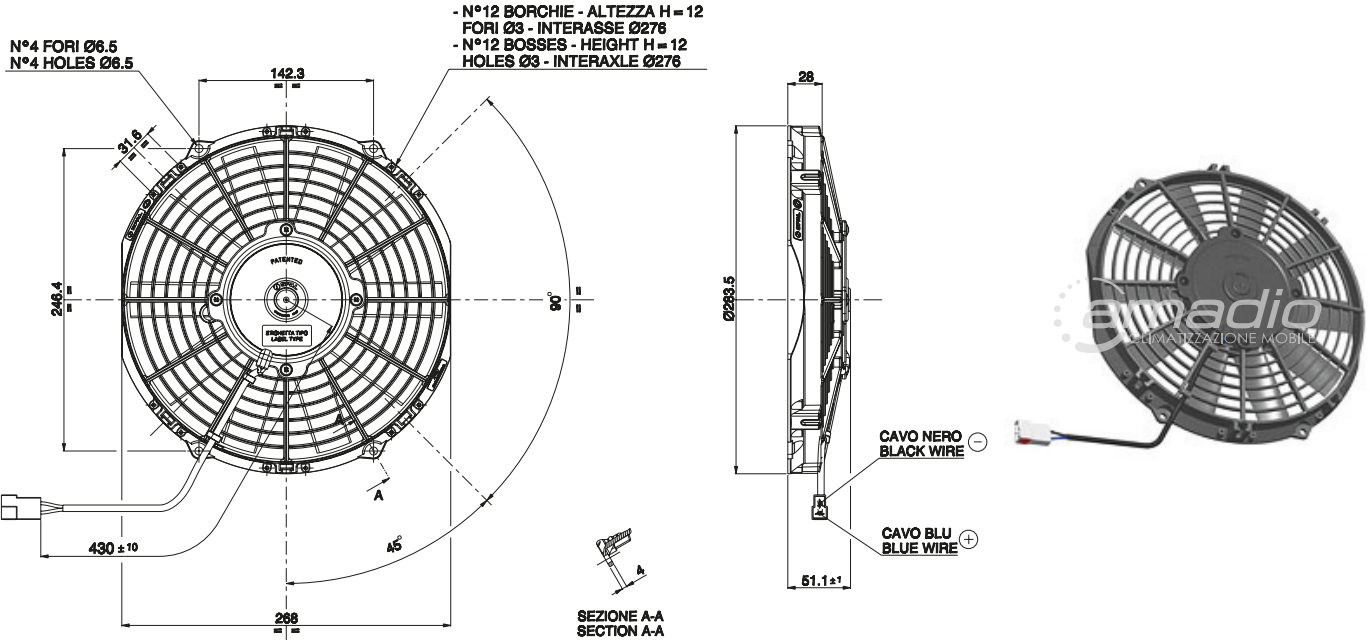
Codice Code	Vecchio cod. SPAL	Attuale cod. SPAL	V	Ø Pala (mm)	Ø Esterno (mm)	Asp. Suction A	Soff. Blowing S	Nr. Pale	Portata aria Airflow m³/h	OEM OEM
AM 7389		VA10-AP50/C-61A	12	305	336	X		10	2078	
AM 7260		VA10-BP50/C-61A	24	305	336	X		10	2280	Pala curva + PKLS
AM 7362		VA10-AP50/C-61S	12	305	336		X	10	2240	

# ELETTROVENTOLE ASSIALI SPAL

## Spal Axial Fans

**VA11** Ø 255 mm

**PALA DRITTA**  
SPESSORE 51,1

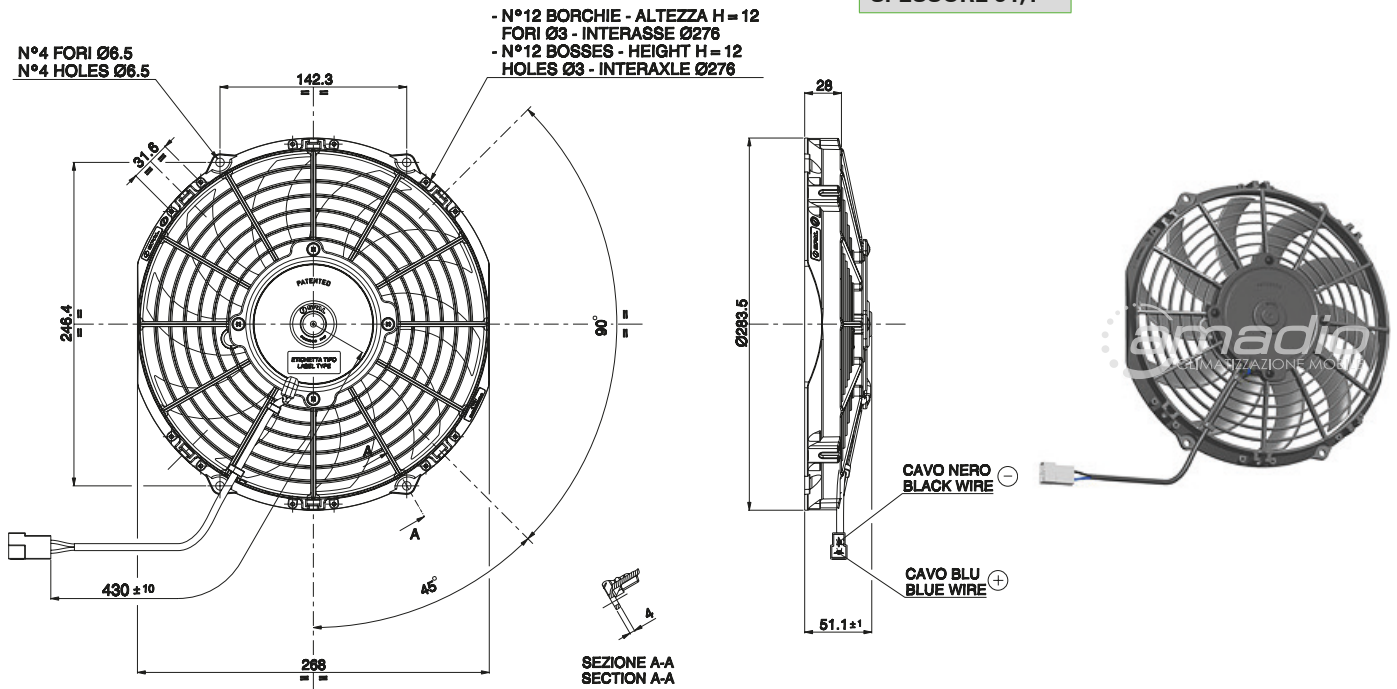


Codice Code	Vecchio cod. SPAL	Attuale cod. SPAL	V	Ø Pala (mm)	Ø Esterno (mm)	Asp. Suction A	Soff. Blowing S	Nr. Pale	Portata aria Airflow m³/h	OEM OEM
AM 5820		VA11-AP7/C-29A	12	255	284	X		10	1250	
AM 7186		VA11-AP7/C-29S	12	255	284		X	10	1270	
AM 5809		VA11-BP7/C-29A	24	255	284	X		10	1340	
AM 5796		VA11-BP7/C-29S	24	255	284		X	10	1320	
AM 7214		VA11-AP8/C-29A	12	255	284	X		10	1090	
AM 7083		VA11-AP8/C-29S	12	255	284		X	10	1070	

# ELETTROVENTOLE ASSIALI SPAL

## Spal Axial Fans

**VA11** Ø 255 mm  
**PALA CURVA**  
**SPESSORE 51,1**

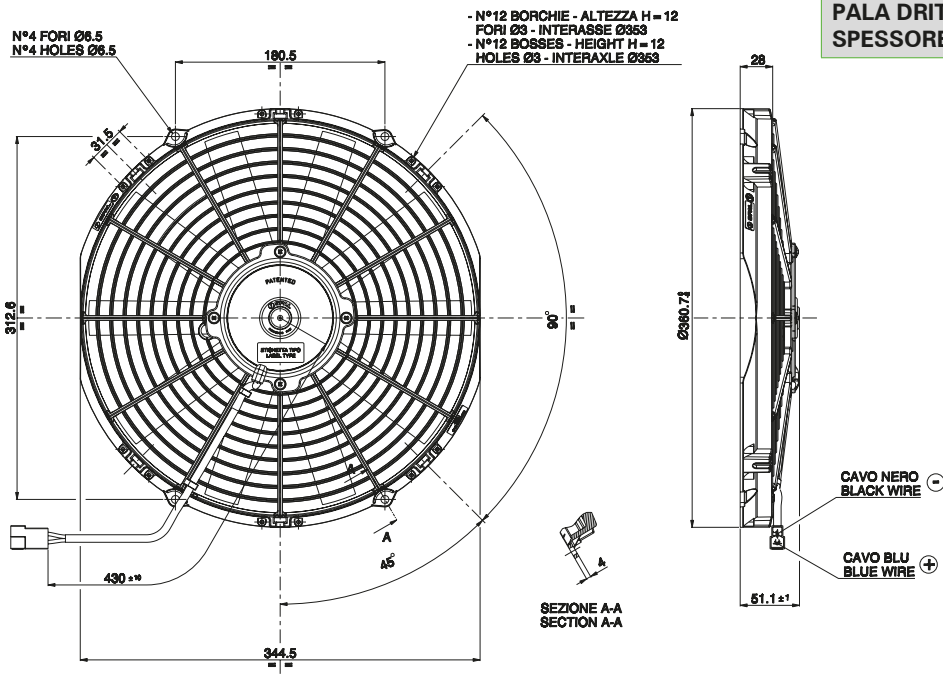


Codice Code	Vecchio cod. SPAL	Attuale cod. SPAL	V	Ø Pala (mm)	Ø Esterno (mm)	Asp. Suction A	Soff. Blowing S	Nr. Pale	Portata aria Airflow m³/h	OEM OEM
AM 7279		VA11-AP7/C-57A	12	255	284	X		10	1360	
AM 7322		VA11-AP7/C-57S	12	255	284		X	10	1430	
AM 7234		VA11-BP12/C-57A	24	255	284	X		10	1300	
AM 7335		VA11-BP12/C-57S	24	255	284		X	10	1400	

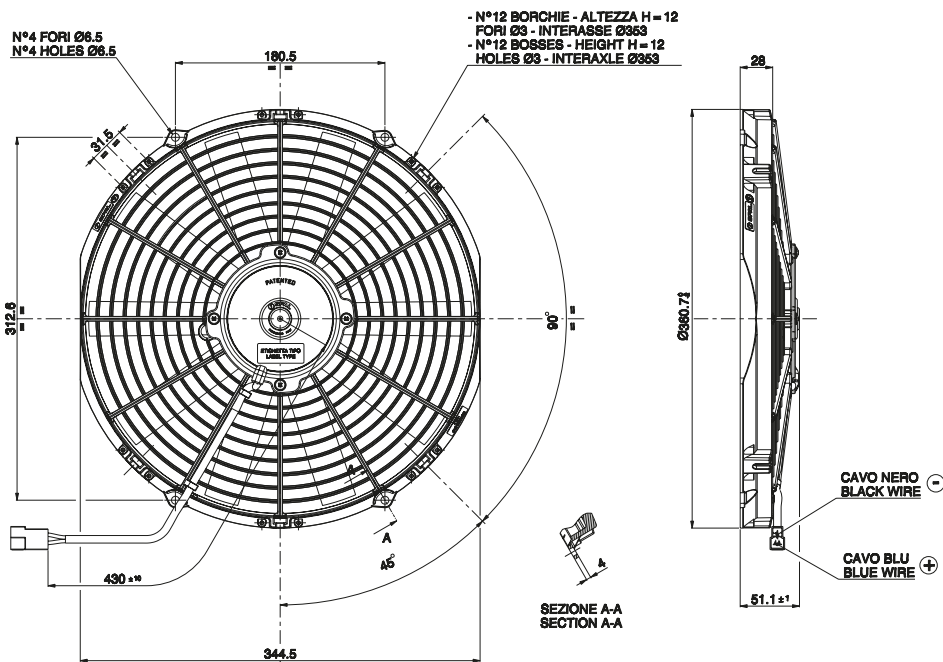
# ELETTOVENTOLE ASSIALI SPAL

## Spal Axial Fans

**VA13** Ø 330 mm  
PALA DRITTA  
SPESSORE 51,1



Codice Code	Vecchio cod. SPAL	Attuale cod. SPAL	V	Ø Pala (mm)	Ø Esterno (mm)	Asp. Suction A	Soff. Blowing S	Nr. Pale	Portata aria Airflow m³/h	OEM OEM
AM 7092		VA13-AP9/C-35A	12	330	360	X		10	1630	
AM 7203		VA13-BP9/C-35A	24	330	360	X		10	1710	



**VA13** Ø 330 mm  
PALA DRITTA  
SPESSORE 62,1

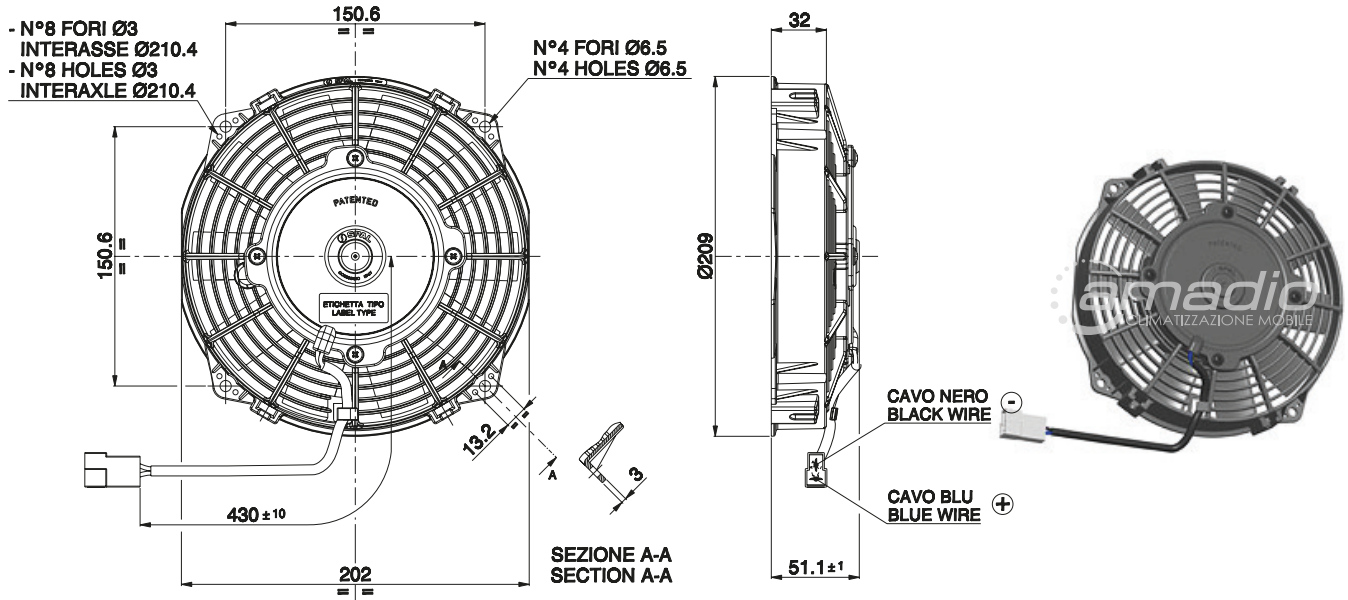
Codice Code	Vecchio cod. SPAL	Attuale cod. SPAL	V	Ø Pala (mm)	Ø Esterno (mm)	Asp. Suction A	Soff. Blowing S	Nr. Pale	Portata aria Airflow m³/h	OEM OEM
AM 7076		VA13-BP51/C-35A	24	330	360	X		10	2040	

# ELETTROVENTOLE ASSIALI SPAL

## Spal Axial Fans

**VA14** Ø 190 mm

PALA DRITTA  
SPESSORE 51,1



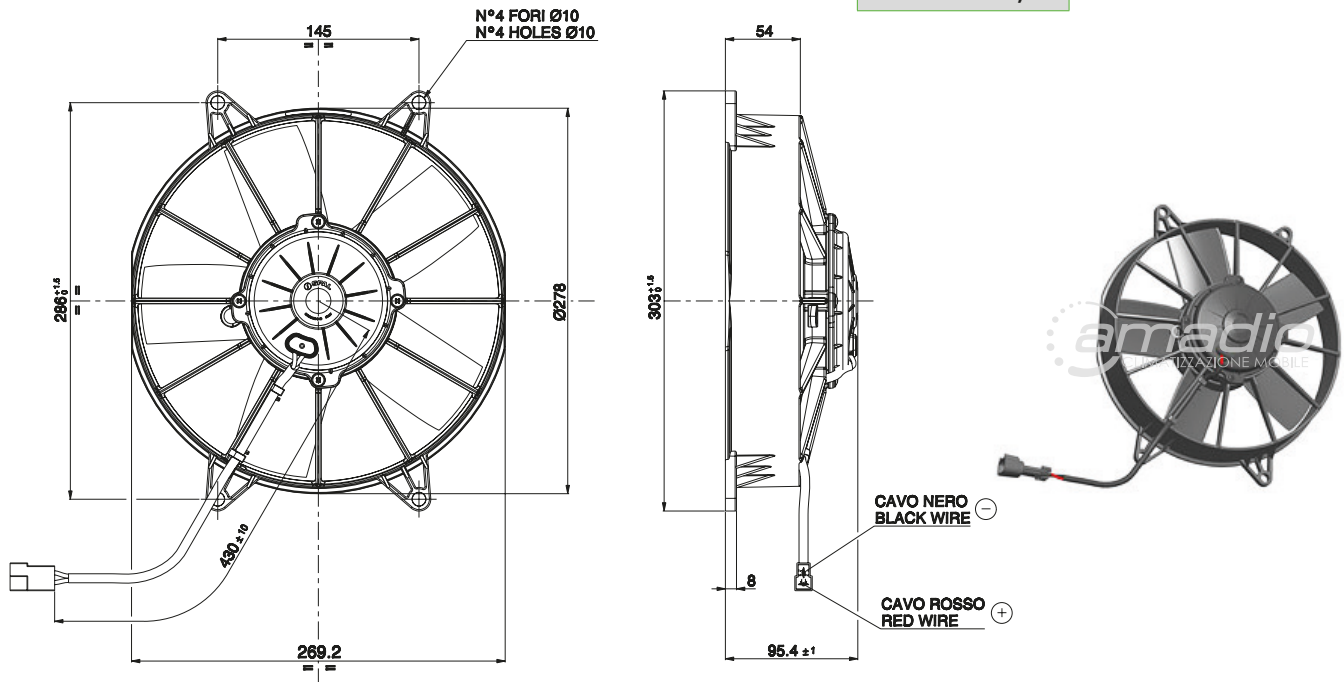
Codice Code	Vecchio cod. SPAL	Attuale cod. SPAL	V	Ø Pala (mm)	Ø Esterno (mm)	Asp. Suction A	Soff. Blowing S	Nr. Pale	Portata aria Airflow m <sup>3</sup> /h	OEM OEM
AM 7180		VA14-AP7/C-34A	12	190	210	X		10	620	
AM 7181		VA14-AP7/C-34S	12	190	210		X	10	590	
AM 7099		VA14-BP7/C-34A	24	190	210	X		10	650	
AM 7182		VA14-BP7/C-34S	24	190	210		X	10	640	



# ELETTROVENTOLE ASSIALI SPAL

## Spal Axial Fans

**VA15** Ø 255 mm  
PALA DRITTA  
SPESSORE 95,4

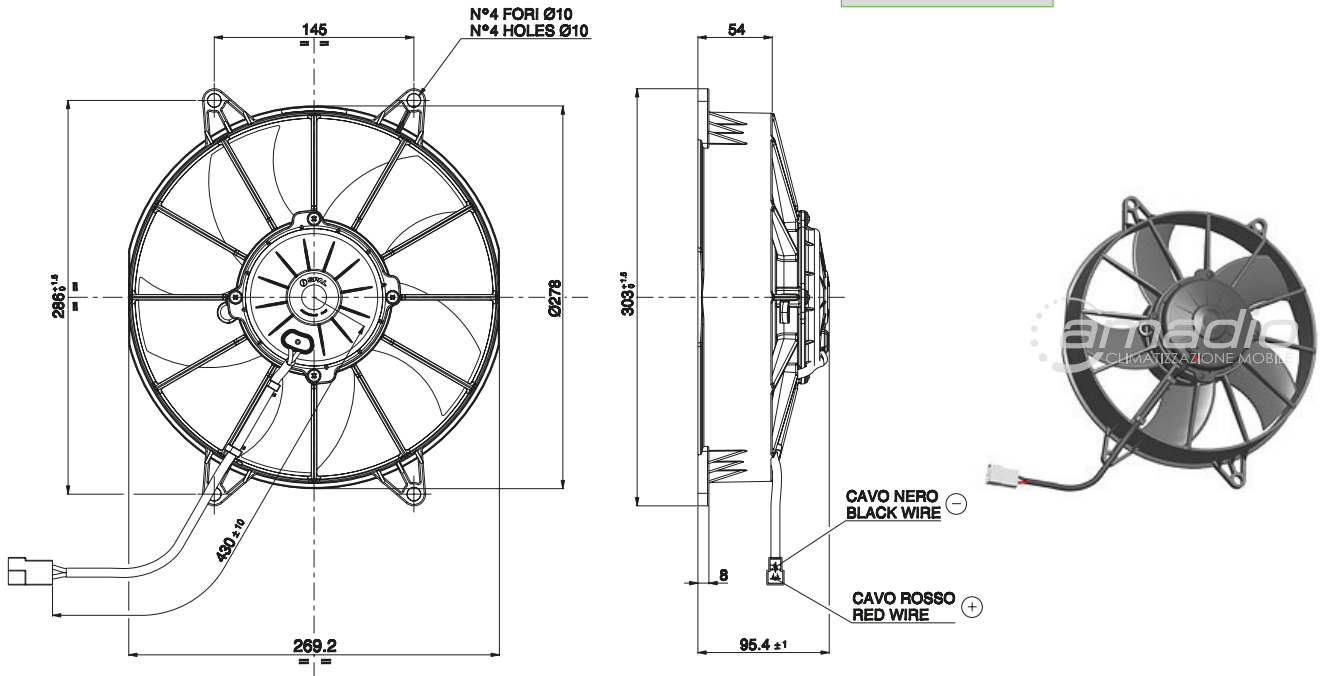


Codice Code	Vecchio cod. SPAL	Attuale cod. SPAL	V	Ø Pala (mm)	Ø Esterno (mm)	Asp. Suction A	Soff. Blowing S	Nr. Pale	Portata aria Airflow m <sup>3</sup> /h	OEM OEM
AM 7336	VA15-AP1-39S	VA15-AP70/LL-39S	12	255	303		X	5	1674	
AM 7045	VA15-BP1-39A	VA15-BP70/LL-39A	24	255	303	X		5	1990	
AM 7093	VA15-BP1-39S	VA15-BP70/LL-39S	24	255	303		X	5	1860	503851177

# ELETTROVENTOLE ASSIALI SPAL

## Spal Axial Fans

**VA15** Ø 255 mm  
PALA CURVA  
SPESSORE 95,4



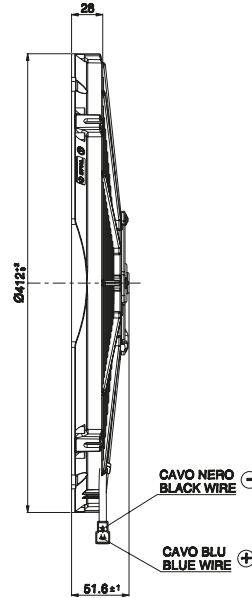
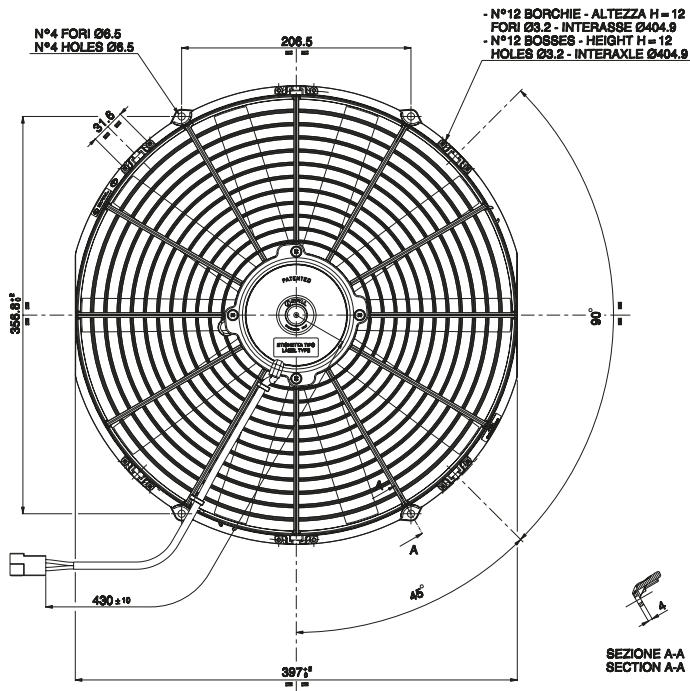
Codice Code	Vecchio cod. SPAL	Attuale cod. SPAL	V	Ø Pala (mm)	Ø Esterno (mm)	Asp. Suction A	Soff. Blowing S	Nr. Pale	Portata aria Airflow m <sup>3</sup> /h	OEM OEM
AM 7108	VA15-BP1-51S	VA15-BP70/LL-51S	24	255	303		X	5	1790	
AM 7088	VA15-BP70/I-51A	VA15-BP70/LL/I-51A	24	255	303	X		5	1910	Conn. Packard IV 42471054 MY WAY
AM 7287		VA15-BP70/VLL-51S	24	255	303		X	5	1790	Vers. OEM - Spheros 1445720

# ELETTROVENTOLE ASSIALI SPAL

## Spal Axial Fans

**VA18** Ø 385 mm

**PALA DRITTA**  
SPESSORE 51,6



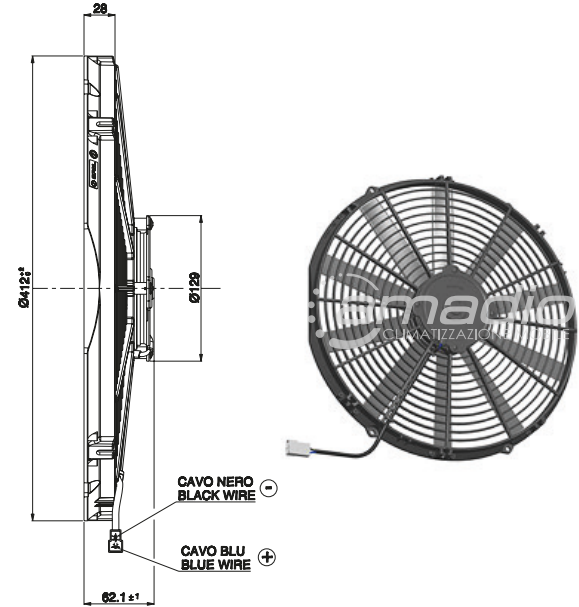
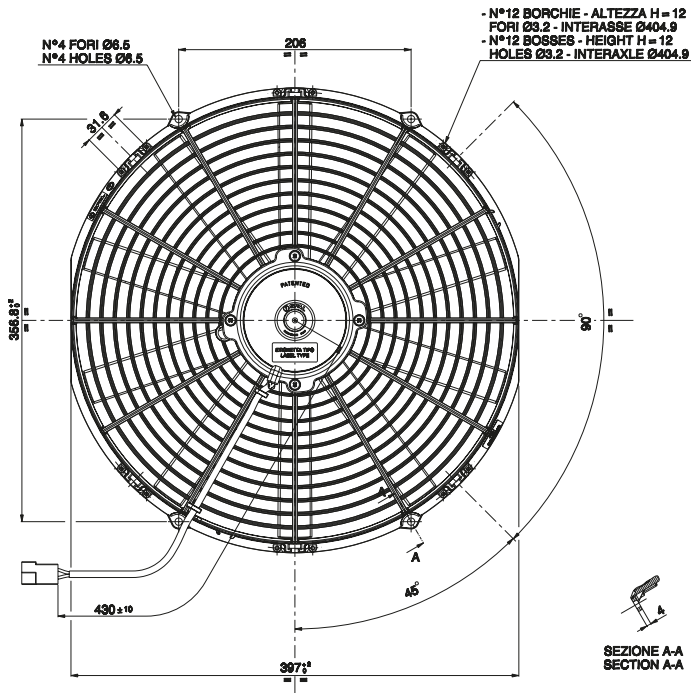
Codice Code	Vecchio cod. SPAL	Attuale cod. SPAL	V	Ø Pala (mm)	Ø Esterno (mm)	Asp. Suction A	Soff. Blowing S	Nr. Pale	Portata aria Airflow m³/h	OEM OEM
AM 7098		VA18-AP10/C-41S	12	385	412		X	10	1870	
AM 7207		VA18-BP10/C-41S	24	385	412		X	10	1910	

# ELETTROVENTOLE ASSIALI SPAL

## Spal Axial Fans

**VA18** Ø 385 mm

**PALA DRITTA**  
SPESSORE 62,1



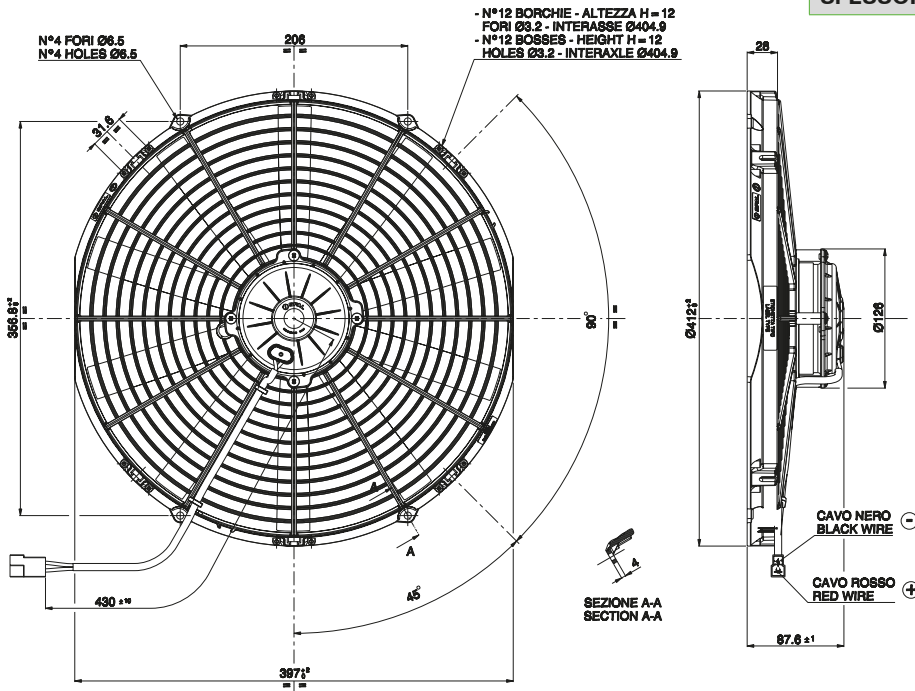
Codice Code	Vecchio cod. SPAL	Attuale cod. SPAL	V	Ø Pala (mm)	Ø Esterno (mm)	Asp. Suction A	Soff. Blowing S	Nr. Pale	Portata aria Airflow m <sup>3</sup> /h	OEM OEM
AM 7202		VA18-AP51/C-41S	12	385	412		X	10	2550	

# ELETTROVENTOLE ASSIALI SPAL

## Spal Axial Fans

**VA18** Ø 385 mm

**PALA DRITTA**  
SPESSORE 87,6

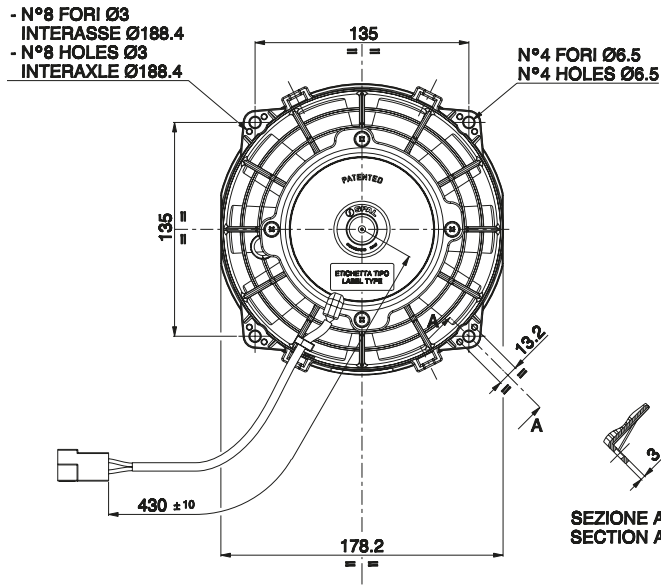


Codice Code	Vecchio cod. SPAL	Attuale cod. SPAL	V	Ø Pala (mm)	Ø Esterno (mm)	Asp. Suction A	Soff. Blowing S	Nr. Pale	Portata aria Airflow m³/h	OEM OEM
AM 7196	VA18-AP6-41MA VA18-AP70/LL-86A	VA18-AP70/LL-86A	12	385	414	X		10	3030	
AM 7364		VA18-AP70/LL-86S	12	385	414		X	10	3020	
AM 7197	VA18-BP1-41-MA VA18-BP70LL-41A	VA18-BP70/LL-86A	24	385	414	X		10	3010	
AM 7041	VA18-BP1-41-MS VA18-BP70-LL-41-MS	VA18-BP70/LL-86S	24	385	414		X	10	3000	
AM 7651		VA18-AP70/LL/I-42A	12	385	414	X		10		NEW HOLLAND CASE 5194793 87303179

# ELETTROVENTOLE ASSIALI SPAL

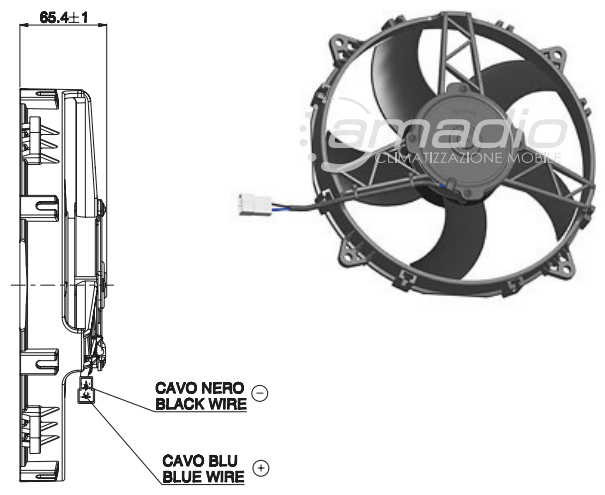
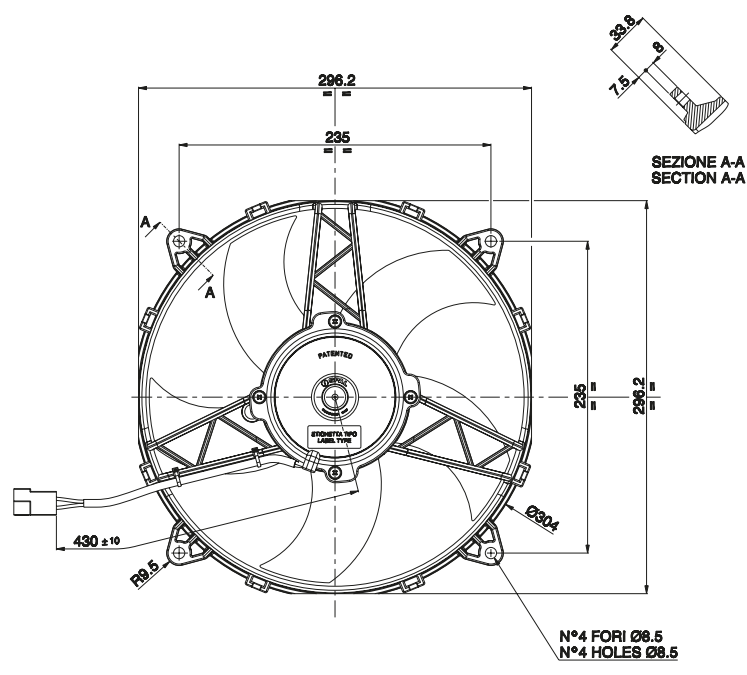
## Spal Axial Fans

**VA22** Ø 167 mm  
PALA DRITTA  
SPESSORE 51,6



Codice Code	Vecchio cod. SPAL	Attuale cod. SPAL	V	Ø Pala (mm)	Ø Esterno (mm)	Asp. Suction A	Soff. Blowing S	Nr. Pale	Portata aria Airflow m³/h	OEM OEM
AM 7360		VA22-BP11/C-50A	24	167	184	X		10	510	

**VA26** Ø 280 mm  
PALA CURVA  
SPESSORE 65,4



Codice Code	Vecchio cod. SPAL	Attuale cod. SPAL	V	Ø Pala (mm)	Ø Esterno (mm)	Asp. Suction A	Soff. Blowing S	Nr. Pale	Portata aria Airflow m³/h	OEM OEM
AM 7314		VA26-AP50/C-44A	12	280	296	X		5	2090	
AM 4717		VA26-BP50/C-60S	24	280	296		X	5	2260	

# ELETTROVENTOLE ASSIALI SPAL

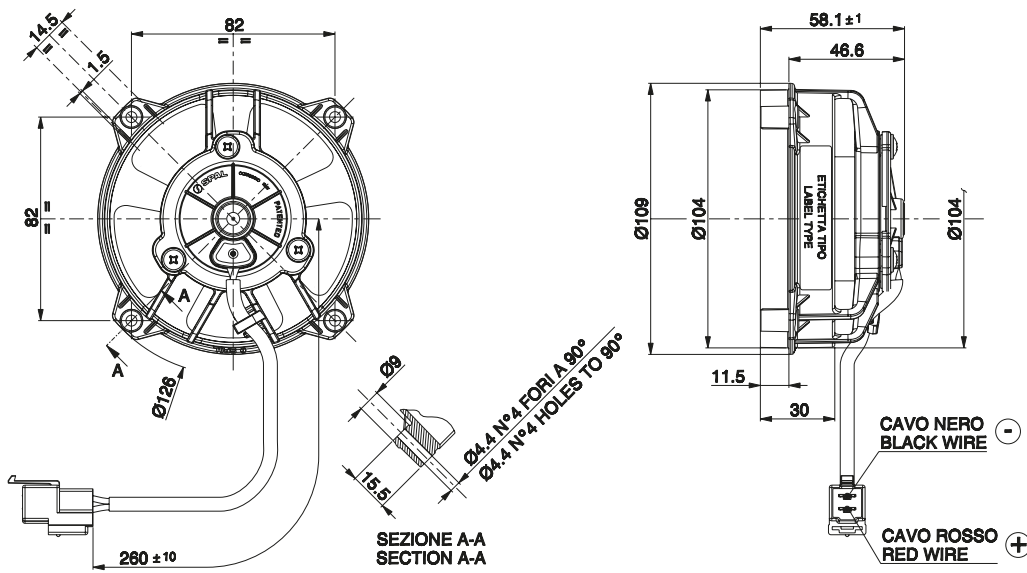
## Spal Axial Fans

**VA31** Ø 130 mm  
PALA CURVA



Codice Code	Vecchio cod. SPAL	Attuale cod. SPAL	V	Ø Pala (mm)	Ø Esterno (mm)	Asp. Suction A	Soff. Blowing S	Nr. Pale	Portata aria Airflow m³/h	OEM OEM
AM 4721		VA31-B100/HD/IE-107A/SH	24	130	140	X		5		A/C DOMETIC WAECO

**VA32** Ø 96 mm  
PALA DRITTA SPESSORE 58,1

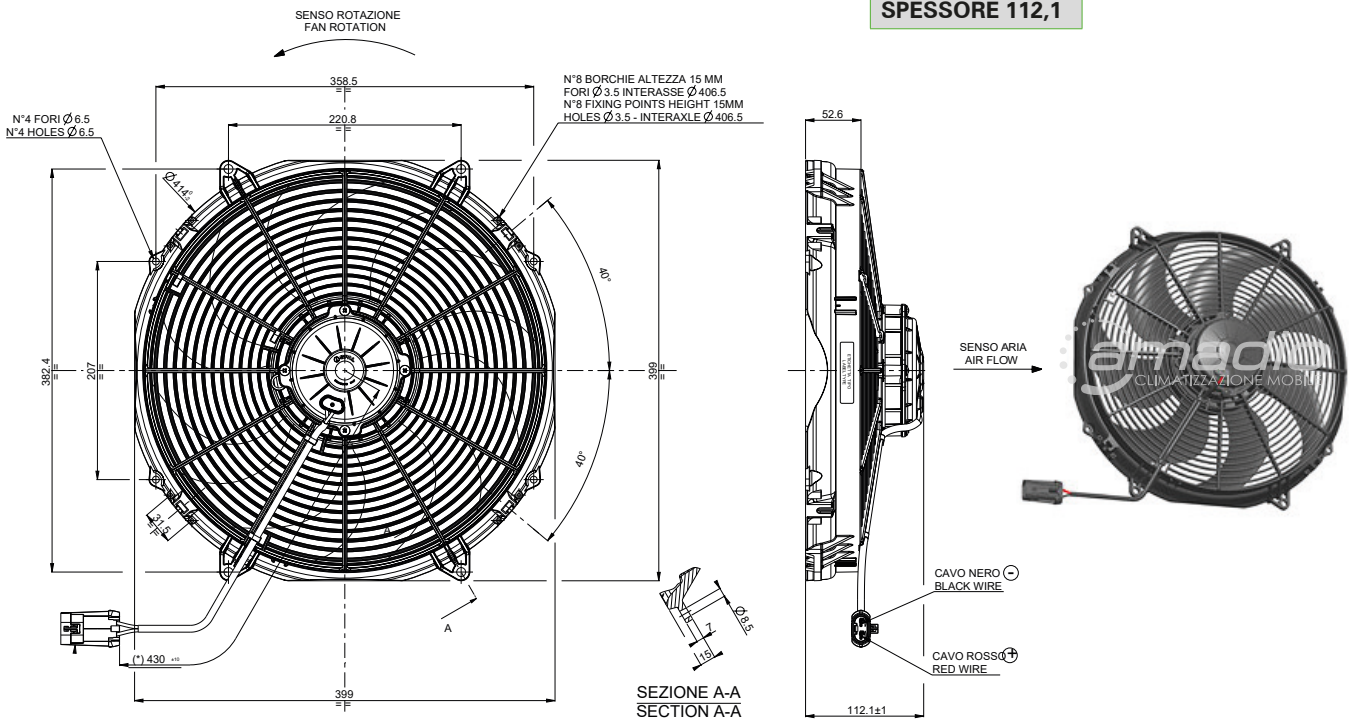


Codice Code	Vecchio cod. SPAL	Attuale cod. SPAL	V	Ø Pala (mm)	Ø Esterno (mm)	Asp. Suction A	Soff. Blowing S	Nr. Pale	Portata aria Airflow m³/h	OEM OEM
AM 7375		VA32-A101-62A	12	96	109	X		5	250	
AM 7393		VA32-A101-62S	12	96	109		X	5	210	

# ELETTROVENTOLE ASSIALI SPAL

## Spal Axial Fans

**VA33** Ø 385 mm  
**PALA CURVA**  
**SPESSORE 112,1**



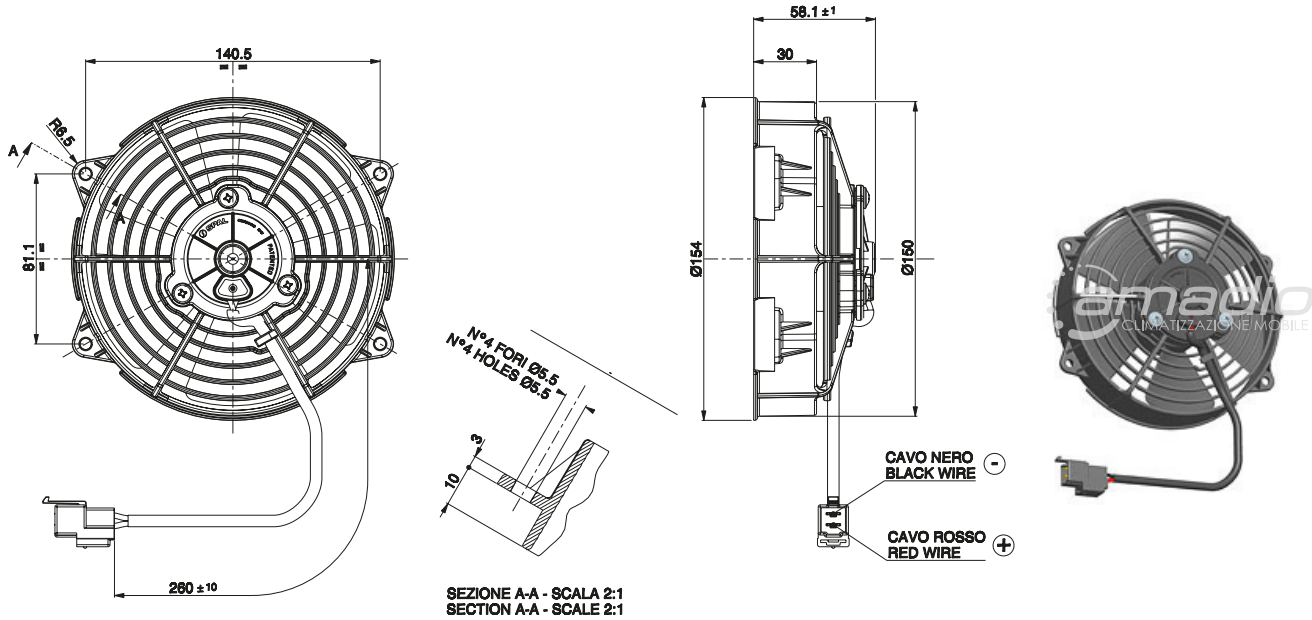
Codice Code	Vecchio cod. SPAL	Attuale cod. SPAL	V	Ø Pala (mm)	Ø Esterno (mm)	Asp. Suction A	Soff. Blowing S	Nr. Pale	Portata aria Airflow m³/h	OEM OEM
AM 7250		VA33-AP91/LL-65A	12	385	399	X		7	3417	
AM 4719		VA33-BP91/LL-65A	24	385	399	X		7	3820	



# ELETTROVENTOLE ASSIALI SPAL

## Spal Axial Fans

**VA39** Ø 140 mm  
 PALA DRITTA  
 SPESSORE 58,1



Codice Code	Vecchio cod. SPAL	Attuale cod. SPAL	V	Ø Pala (mm)	Ø Esterno (mm)	Asp. Suction A	Soff. Blowing S	Nr. Pale	Portata aria Airflow m <sup>3</sup> /h	OEM OEM
AM 7356		VA39-B100-45A	24	140	154	X		5	500	
AM 7366		VA39-A101-45A	12	140	154	X		5	610	

# ELETTROVENTOLE ASSIALI SPAL

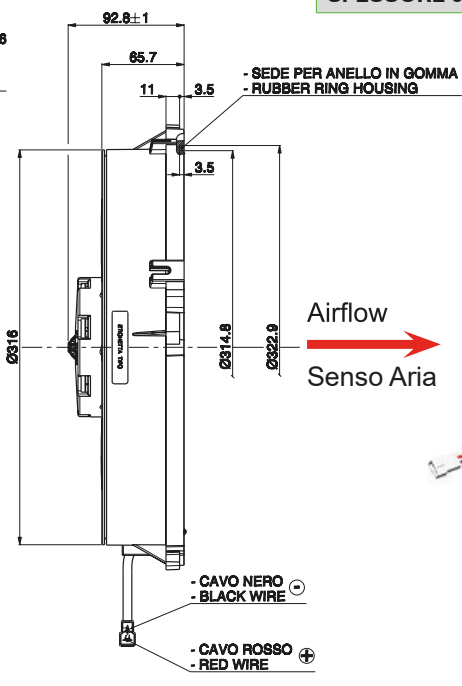
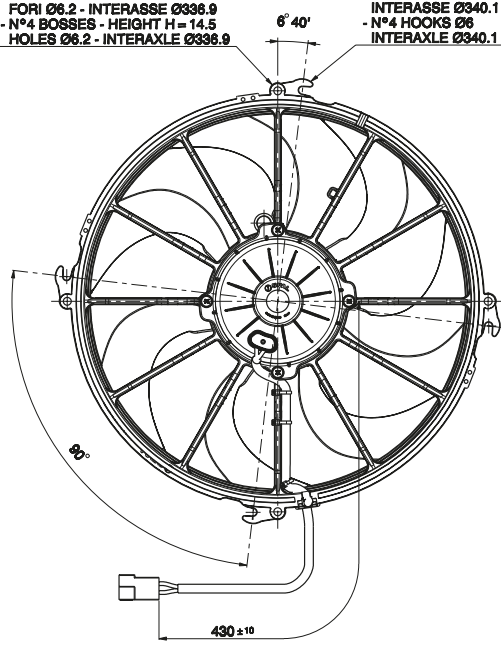
## Spal Axial Fans

**VA51** Ø 305 mm  
 PALA CURVA  
 SPESSORE 92,8



- N°4 BORCHIE - ALTEZZA H=14.5  
 FORI Ø6.2 - INTERASSE Ø336.9  
 - N°4 BOSSES - HEIGHT H=14.5  
 HOLES Ø6.2 - INTERAXLE Ø336.9

- N°4 GANCI PER PERNI Ø6  
 INTERASSE Ø340.1  
 - N°4 HOOKS Ø6  
 INTERAXLE Ø340.1



Airflow  
 Senso Aria



- CAVO NERO - BLACK WIRE  
 - CAVO ROSSO - RED WIRE

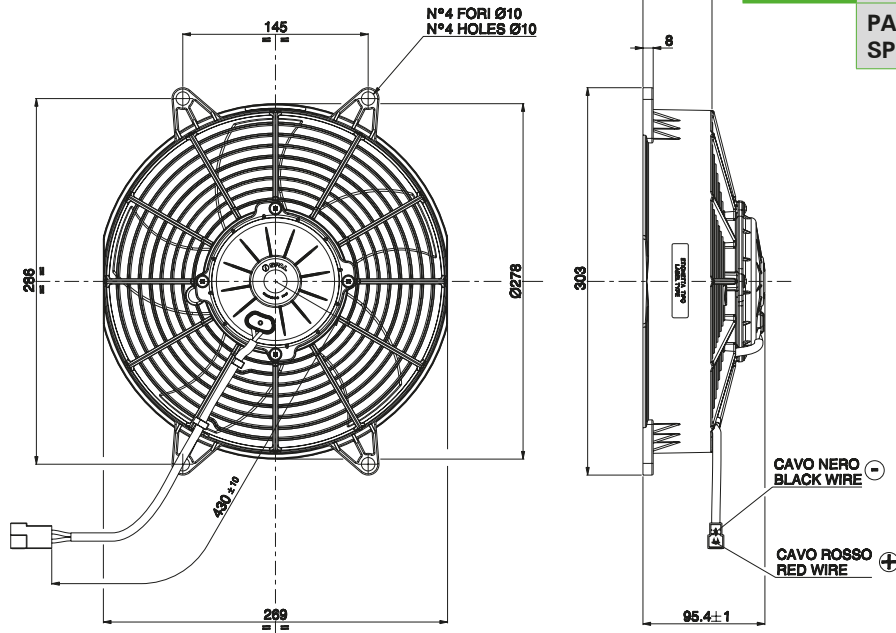
Codice Code	Vecchio cod. SPAL	Attuale cod. SPAL	V	Ø Pala (mm)	Ø Esterno (mm)	Asp. Suction A	Soff. Blowing S	Nr. Pale	Portata aria Airflow m³/h	OEM OEM
AM 7333		VA51-BP70/LL-69A	24	305	316	X		7	2770	
SU 1257		VA51-BP70/VLL-69A	24	305	316	X		7	2770	501317113 503137113
SU 1245		VA51-AP71/VLL-69A	12	305	316	X		7		A0038302108

# ELETTROVENTOLE ASSIALI SPAL

## Spal Axial Fans

**VA53** Ø 255 mm

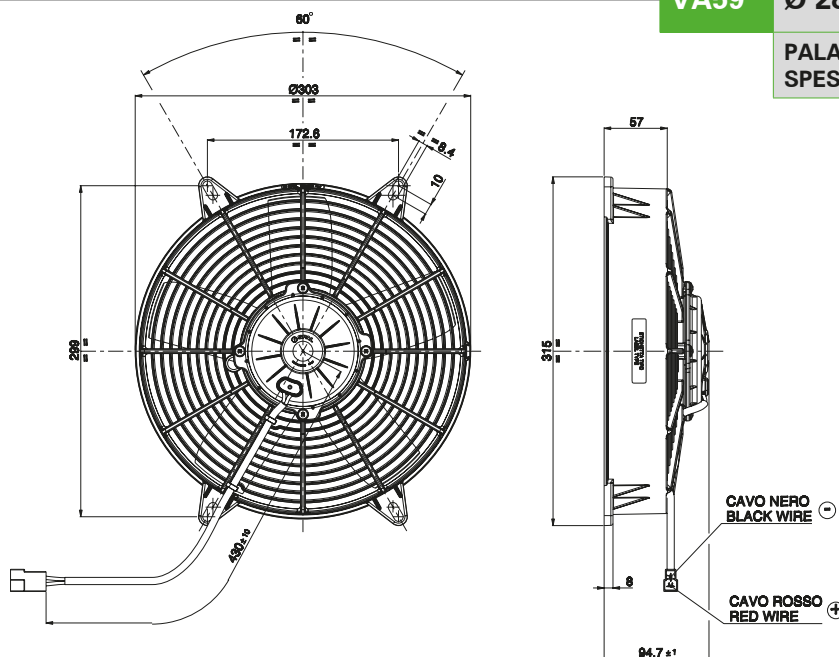
PALA CURVA  
SPESSORE 95,4



Codice Code	Vecchio cod. SPAL	Attuale cod. SPAL	V	Ø Pala (mm)	Ø Esterno (mm)	Asp. Suction A	Soff. Blowing S	Nr. Pale	Portata aria Airflow m <sup>3</sup> /h	OEM OEM
AM 4718		VA53-BP70/LL-39A	24	255	303	X		5	1840	
AM 4705		VA53-BP70/LL-51A	24	255	303	X		5	1790	

**VA59** Ø 280 mm

PALA DRITTA  
SPESSORE 94,7



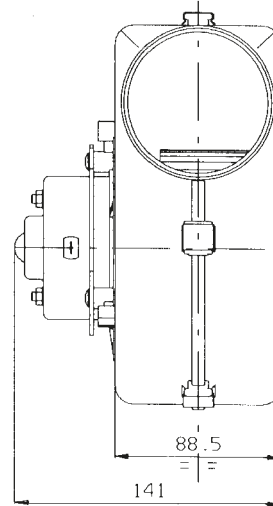
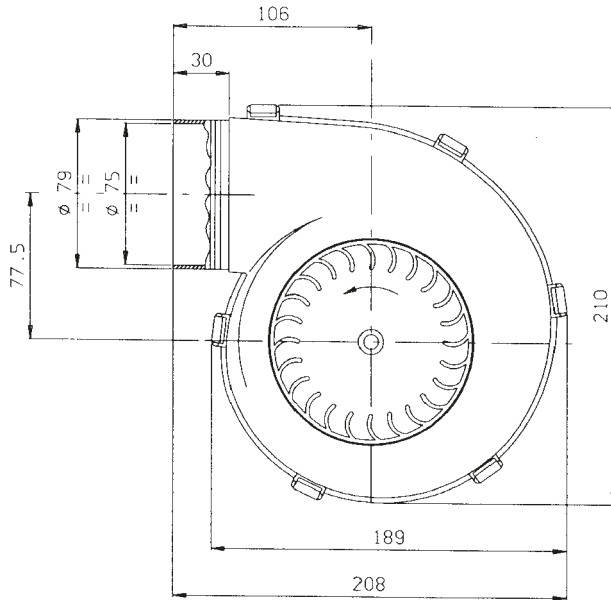
Codice Code	Vecchio cod. SPAL	Attuale cod. SPAL	V	Ø Pala (mm)	Ø Esterno (mm)	Asp. Suction A	Soff. Blowing S	Nr. Pale	Portata aria Airflow m <sup>3</sup> /h	OEM OEM
AM 7238		VA59-BP70/LL-37A	24	280	315	X		5	2160	

# ELETTOVENTOLE CENTRIFUGHE SPAL

## Spal Centrifugal Blowers

001

TYPE



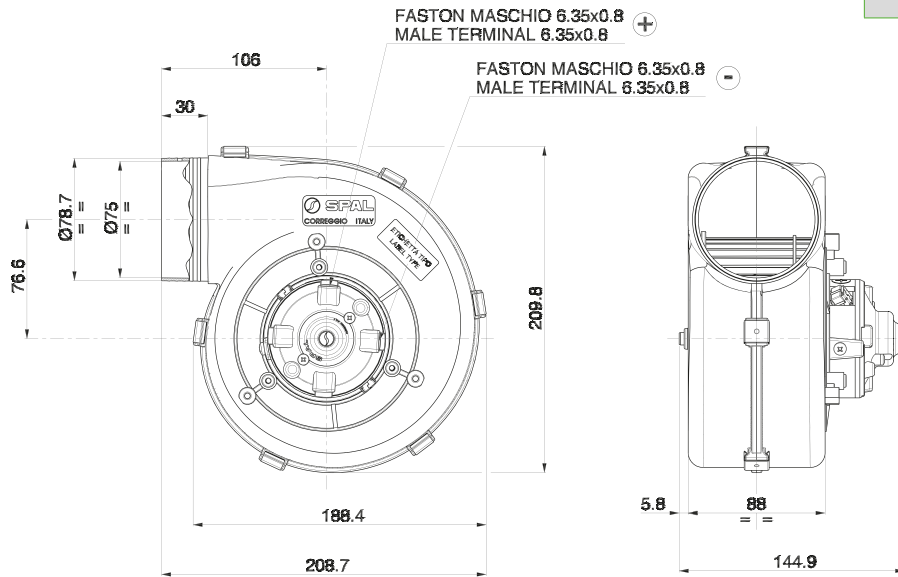
Codice Code	Attuale cod. SPAL	Note	V	Vel.	Lungh. mm	Altezza mm	Larghezza mm	Portata aria Airflow m <sup>3</sup> /h	OEM OEM
AM 7028	001-A07-01D	Destra Completa di orecchiette di fissaggio	12	1	208	210	141	315	
AM 7027	001-A07-01S	Sinistra Completa di orecchiette di fissaggio	12	1	208	210	141	315	
AM 7030	001-B08-01D	Destra Completa di orecchiette di fissaggio	24	1	208	210	141	315	
AM 7029	001-B08-01S	Sinistra Completa di orecchiette di fissaggio	24	1	208	210	141	315	

# ELETTOVENTOLE CENTRIFUGHE SPAL

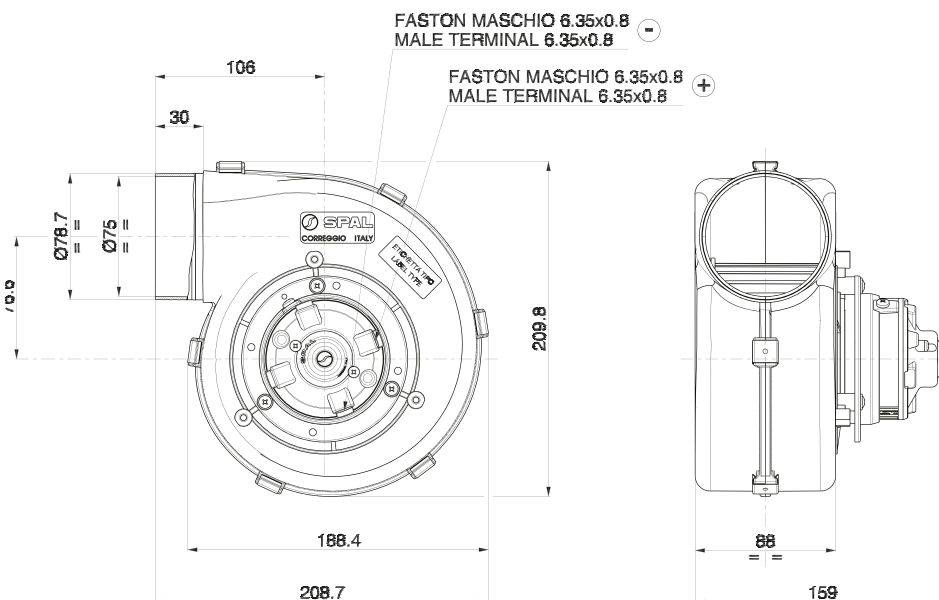
## Spal Centrifugal Blowers

001

TYPE



Codice Code	Attuale cod. SPAL	Note	V	Vel.	Lungh. mm	Altezza mm	Larghezza mm	Portata aria Airflow m <sup>3</sup> /h	OEM OEM
AM 7015	001-B39-49D FR	Completa di bocchettone di fissaggio Resistenza 3V incorporata	24	3	208	210	145	570	



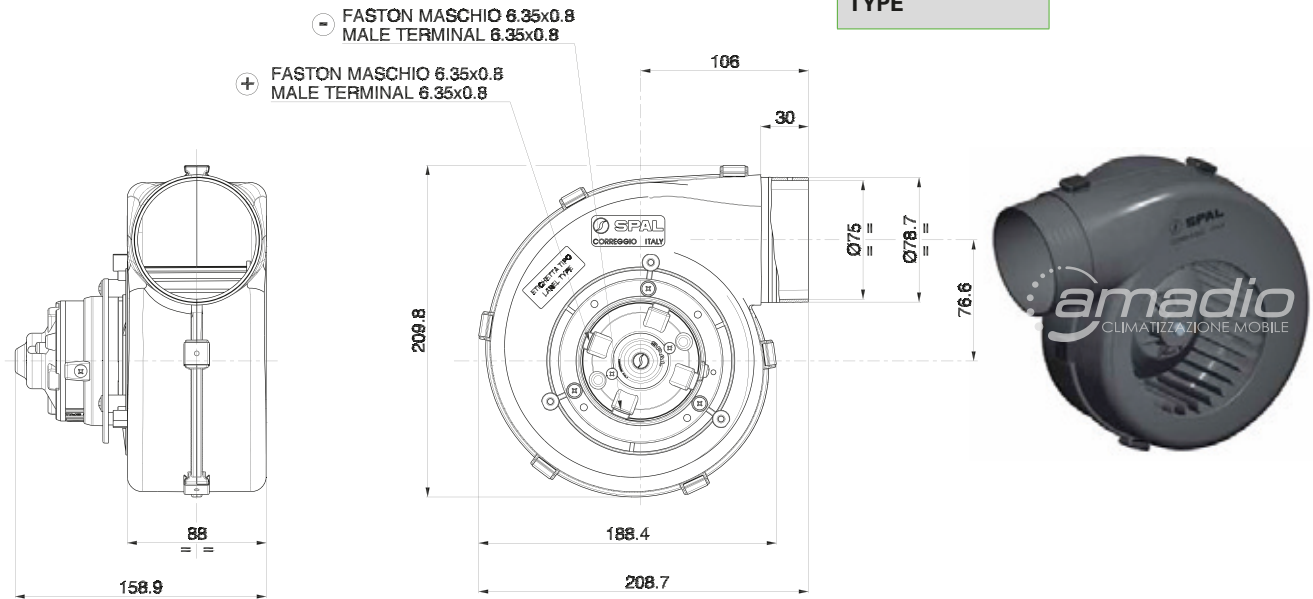
Codice Code	Attuale cod. SPAL	Note	V	Vel.	Lungh. mm	Altezza mm	Larghezza mm	Portata aria Airflow m <sup>3</sup> /h	OEM OEM
AM 7216	001-B46-03D	Destra Resistenza 3V incorporata	24	3	208	210	159	430	

# ELETTROVENTOLE CENTRIFUGHE SPAL

## Spal Centrifugal Blowers

001

TYPE



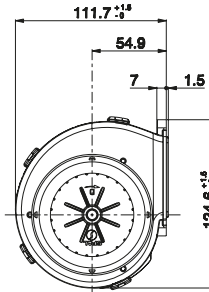
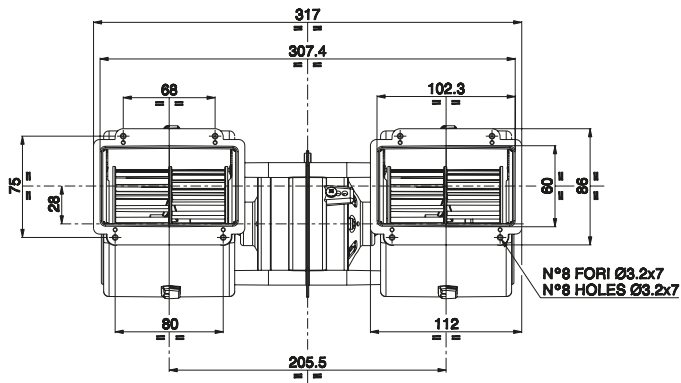
Codice Code	Attuale cod. SPAL	Note	V	Vel.	Lungh. mm	Altezza mm	Larghezza mm	Portata aria Airflow m <sup>3</sup> /h	OEM OEM
AM 7124	001-A53-03S	Sinistra	12		208	210	159	370	
AM 7217	001-B53-03S	Sinistra	24	3	208	210	159	370	

# ELETTROVENTOLE CENTRIFUGHE SPAL

## Spal Centrifugal Blowers

002

TYPE



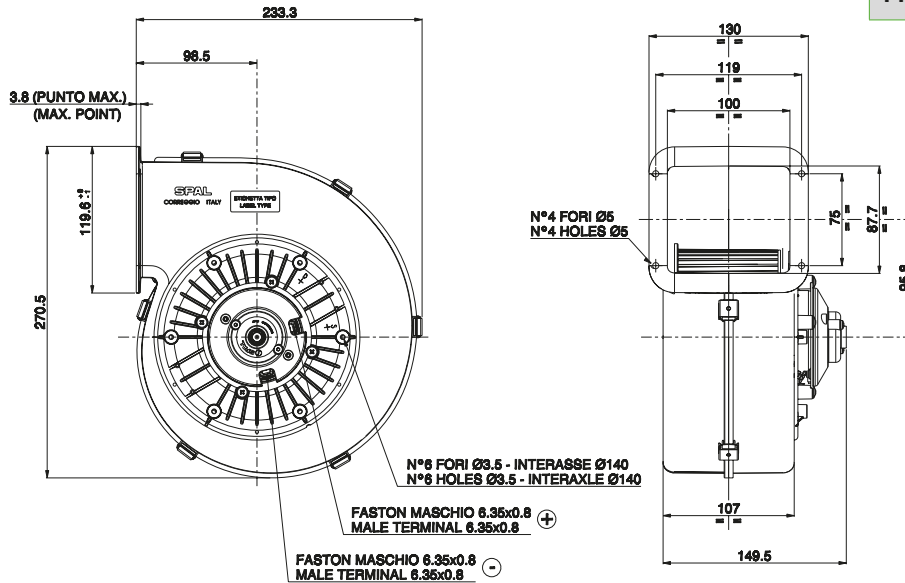
Codice Code	Attuale cod. SPAL	Note	V	Vel.	Lungh. mm	Altezza mm	Larghezza mm	Portata aria Airflow m <sup>3</sup> /h	OEM OEM
AM 7043	002-B45-02		24	3	318,5	127	111,5	740	
AM 7020	002-A46-02		12	3	318,5	127	111,5	600	
AM 7021	002-B46-02		24	3	318,5	127	111,5	640	
AM 7256	002-B46-02		24	1	318,5	127	111,5	640	

# ELETTROVENTOLE CENTRIFUGHE SPAL

## Spal Centrifugal Blowers

004

TYPE



Codice Code	Attuale cod. SPAL	Note	V	Vel.	Lungh. mm	Altezza mm	Larghezza mm	Portata aria Airflow m <sup>3</sup> /h	OEM OEM
AM 7138	004-A42-28D	Destra	12	3	233	270	130	740	EL202
AM 7026	004-B42-28D	Destra * Completa di orecchiette di fissaggio e cablaggio	24	3	233	270	130	750	4865973 81779306082
AM 7137	004-A41-28S	Sinistra	12	3	233	270	130	740	EL203
AM 7025	004-B41-28S	Sinistra * Completa di orecchiette di fissaggio e cablaggio	24	3	233	270	130	750	4865974 81779306083

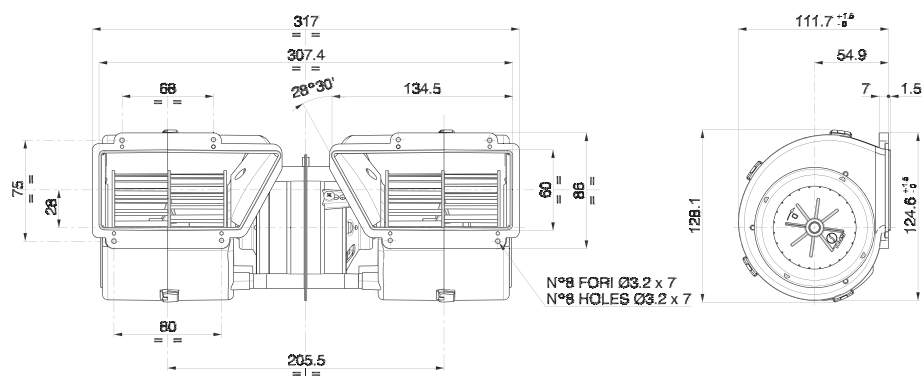


# ELETTROVENTOLE CENTRIFUGHE SPAL

## Spal Centrifugal Blowers

005

TYPE



Codice Code	Attuale cod. SPAL	Note	V	Vel.	Lungh. mm	Altezza mm	Larghezza mm	Portata aria Airflow m³/h	OEM OEM
AM 7218	005-B45-02		24	3	317	128	111,5	750	
AM 7095	005-A46-02		12	3	317	128	111,7	650	
AM 7219	005-B46-02		24	3	317	128	111,7	620	



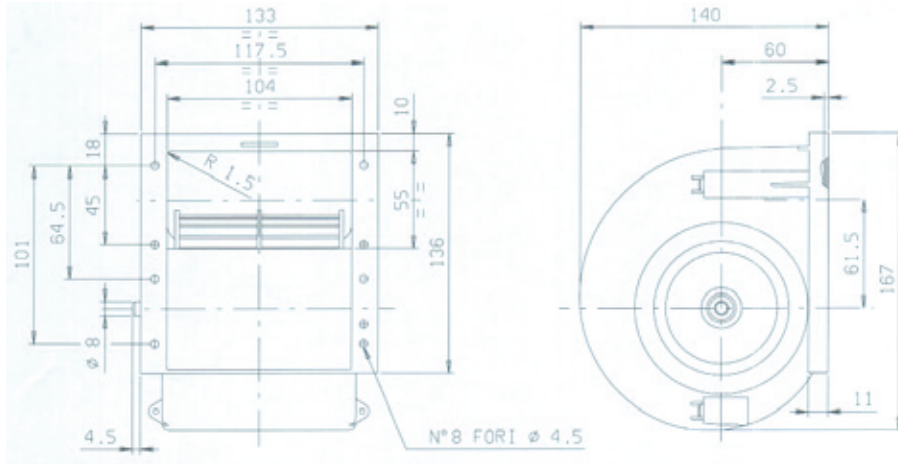
Codice Code	Descrizione Description	Attuale cod. SPAL	V	Vel.	Lungh. mm	Altezza mm	Larghezza mm	Portata aria Airflow m³/h	OEM OEM
AM 4803	Elettroventola singola	005-A45-02	12	3	301	127	111.5		82002761 566240700 566241200 005-A45-02
AM 4802	Doppia elettroventola con base	005-A45-02 (x2) + BASE	12	3	595		130		CASE IH - NEW HOLLAND 566241200 82002761

# ELETTOVENTOLE CENTRIFUGHE SPAL

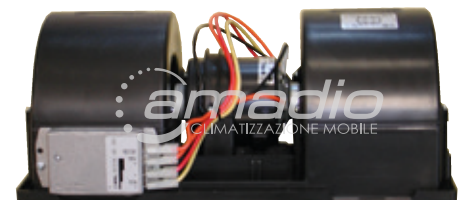
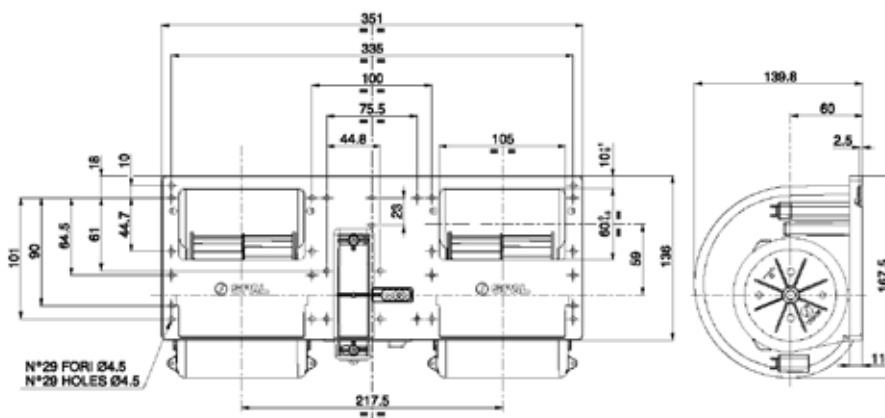
## Spal Centrifugal Blowers

006

TYPE



Codice Code	Vecchio cod. SPAL	Attuale cod. SPAL	V	Vel.	Lungh. mm	Altezza mm	Larghezza mm	Portata aria Airflow m³/h	OEM OEM
AM 7019	006-A22-26D	010-A22-26D	12	3	133,5	167,5	140,2		054085 62054085S1A 010-A70-74D
AM 7097	006-B29-26D	010-B70-26D	24	1	133,5	167,5	140,2	530	010B7074D 010-B70-74D1V
AM 7132	006-B29-26D	010-B29-70D	24	3	133,5	167,5	140,2	530	010-B70-74D



Codice Code	Vecchio cod. SPAL	Note	V	Vel.	Lungh. mm	Altezza mm	Larghezza mm	Portata aria Airflow m³/h	OEM OEM
AM 7014	006-B54/I-22	RESISTOR 1003	24	3	351	167	140	930	500354594 RMEL224 RMEL227

# ELETTROVENTOLE CENTRIFUGHE SPAL

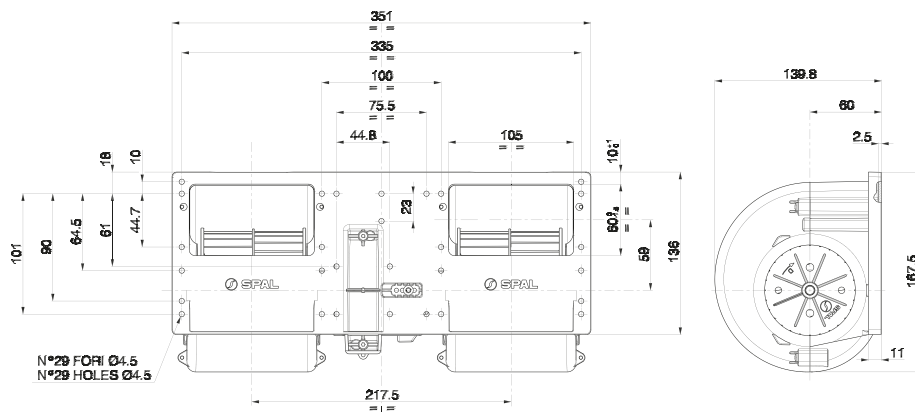
## Spal Centrifugal Blowers

006

TYPE



MISURE E FOTO SONO INDICATIVI - FARE ATTENZIONE ALLE NOTE DI OGNI SINGOLA RIGA PER IDENTIFICARE LA VENTOLA CORRETTA



Codice Code	Attuale cod. SPAL	Note	V	Vel.	Lungh. mm	Altezza mm	Larghezza mm	Portata aria Airflow m <sup>3</sup> /h	OEM OEM
AM 7082	006-A39-22		12	3	351	167	140	1130	- 054113 30002176
AM 7096	006-B39-22	RESISTOR 1003	24	3	320	167	140	1160	88640100022-00 93192804 282001041 60147
AM 7012	006-B39/I22	RESISTOR 4006	24	3	351	167	140	1160	1734559
AM 7037	006-B40-22		24	3	351	167	140	1050	8864010001300 5010206224 282001015 60107
AM 7090	006-B40-22	RESISTOR 4002	24	4	351	167	140	1050	
AM 7224	006-B40/T-22		24	3	351	167	140	1050	8864010006500 282001228
AM 7145	006-A45-22	ex 006-A22-22	12	3	351	167	140	1000	006-A22-22 006-A45-22
AM 7135	006-B45-22		24	3	351	167	140	1000	
AM 7022	011-A46-22	ex 006-A46-22	12	3	320	167	140	800	
AM 7036	006-A46-22		12	3	351	167	140	800	
AM 7023	006-B46-22 L. 320		24	3	320	167	140	850	71003530 42532785 4824177 28.20.01.014 60120
AM 7136	006-B46-22		24	3	351	167	140	850	42536566 2022082835

# ELETTROVENTOLE CENTRIFUGHE SPAL

## Spal Centrifugal Blowers

**006**
**TYPE**

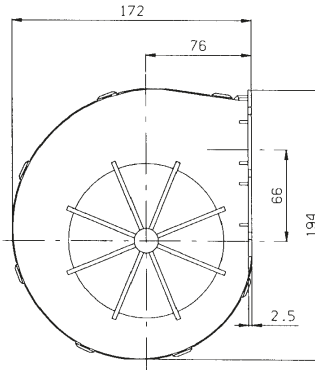
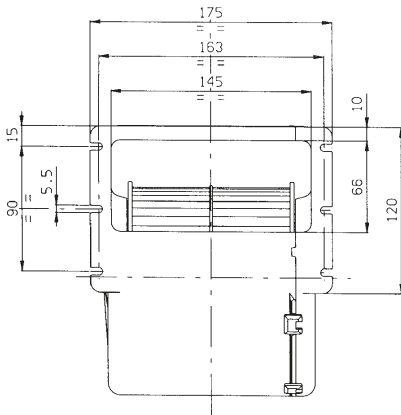

Codice Code	Attuale cod. SPAL	Note	V	Vel.	Lungh. mm	Altezza mm	Larghezza mm	Portata aria Airflow m <sup>3</sup> /h	OEM OEM
AM 7128	006-B50-22		24	1	351	167	140	1160	H11001220 8754670000 A0028303408 1103.3230 28.20.01.039
AM 7024	006-B50-22	RESISTOR 4006	24	3	351	167	140	1160	641260 8864010004700 99483429 1158 282001227 60124
AM 7014	006-B50/I-22	RESISTOR 1003	24	3	351	167	140	930	2600693 500354594 RMEL224 RMEL227
AM 7222	006-B50IET-22 Può sostituire il 006-B50/VLL- TIE-22	PWM – 8 Fili	24	PWN	351	167	140	1160	H11001283 A0008354307 A0008355507A00083 56307A0028304208 1101197A 58300032500
TKI 2151	006-B50-22VLL-IET	RESISTOR 4015	24	4	351	167	140	1160	6905825 500602091 58000000708MO 1E05245G01 2151 780996 781035 78996

# ELETTOVENTOLE CENTRIFUGHE SPAL

## Spal Centrifugal Blowers

007

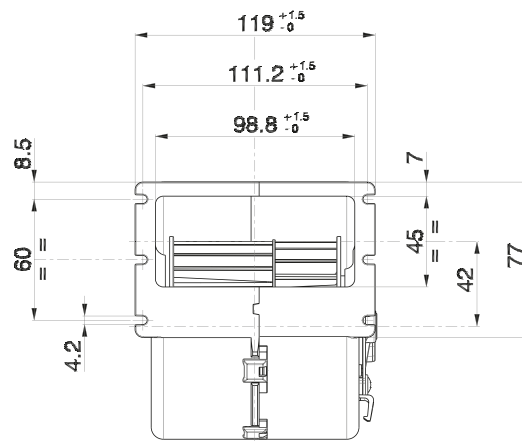
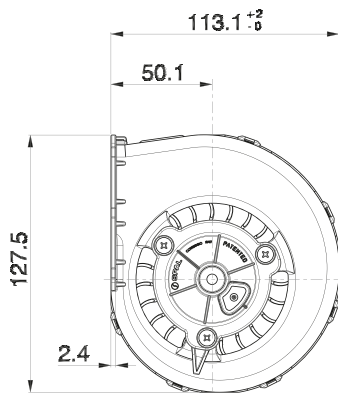
TYPE



Codice Code	Attuale cod. SPAL	Note	V	Vel.	Lungh. mm	Altezza mm	Larghezza mm	Portata aria Airflow m <sup>3</sup> /h	OEM OEM
AM 7044	007-B42/T-32D	9 fili	24		175	196,5	173	810	D007134 D007524

008

TYPE



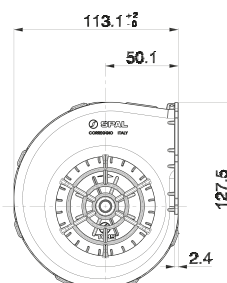
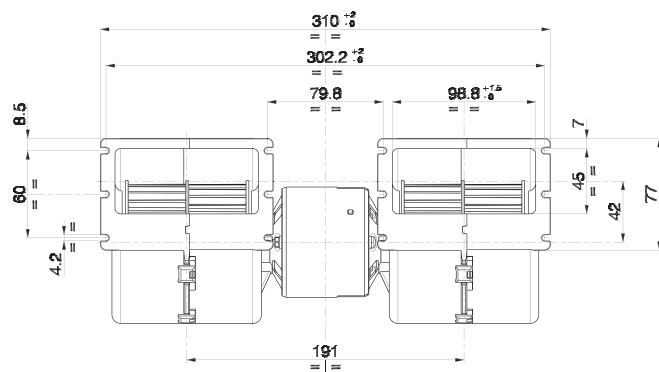
Codice Code	Vecchio cod. SPAL	Attuale cod. SPAL	V	Vel.	Lungh. mm	Altezza mm	Larghezza mm	Portata aria Airflow m <sup>3</sup> /h	OEM OEM
AM 7206	008-B37/C-42D	008-B100-93D	24	1	119	128	113	260	

# ELETTROVENTOLE CENTRIFUGHE SPAL

## Spal Centrifugal Blowers

008

TYPE



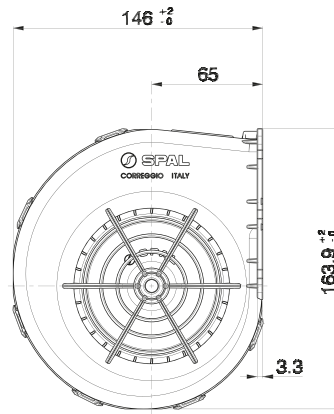
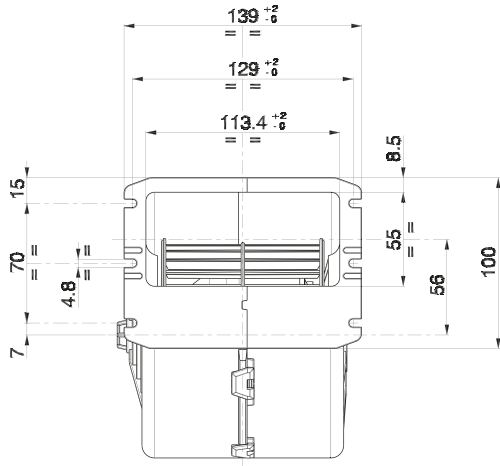
Codice Code	Vecchio cod. SPAL	Attuale cod. SPAL	V	Vel.	Lungh. mm	Altezza mm	Larghezza mm	Portata aria Airflow m <sup>3</sup> /h	OEM OEM
AM 7223	008-A45-02		12	1	310	127,5	113	750	
AM 7038	008-B45-02		24	1	310	127,5	113	750	
AM 7017	008-B45-02		24	3	310	127,5	113	750	503131577 93194623 H11001276 A0028303508 28.20.01.221 282001221 80866B
AM 7133	008-B45/I-02		24	3	310	127,5	113	750	42471081 594166 RMEL223

## ELETTROVENTOLE CENTRIFUGHE SPAL

### Spal Centrifugal Blowers

009


TYPE



Codice Code	Vecchio cod. SPAL	Attuale cod. SPAL	V	Vel.	Lungh. mm	Altezza mm	Larghezza mm	Portata aria Airflow m <sup>3</sup> /h	OEM OEM
AM 7243		009-A22-26D	12	1	139	164	146	530	
AM 7040	009-A22-26D	009-A70-74D	12	3	139	164	146	530	
AM 7042	009-B29-26D	009-B70-74D	24	3	139	164	146	580	270000066 270000066E

## VENTOLE APPLICAZIONI ORIGINALI

### OEM application

Codice Code	Descrizione Description	V	Watt	Lunghezza mm	OEM/Note OEM/Note
 <b>AM 7659</b>	Motore per ventilatore bialbero New Holland	12	80	223	

## RUBINETTI E VALVOLE ACQUA

### Water valves

	Codice Code	Descrizione Description	Applicazione Application	OEM OEM
	AM 4603	Rubinetto completo di pomello Ø 12 mm		
	AM 4644	Rubinetto acqua a depressione. Aperto <i>Vacuum water valve. Open</i>		
	AM 4645	Rubinetto acqua a depressione. Chiuso <i>Vacuum water valve. Closed</i>		
	AM 4647	Rubinetto a 4 vie con attuatore elettrico 12 V <i>4 ways valve with electric actuator</i>		
	AM 4648	Valvola acqua on-off 2 vie. 12 V Ø 16 mm <i>2 ways solenoid valve On-Off.</i>		
	AM 4661	E/valvola acqua 2 vie 12V		
	AM 4624	Valvola acqua con staffa Ø 15 mm		Vendemiatrice Pellenc



## TUBAZIONI PER CONDIZIONAMENTO

### Refrigeration hoses

#### REFRISTAR MANULI



<b>Refrigerante</b>	R134a - R404a -R407c
<b>Tipo Olio</b>	PAG, POE, Olio minerale
<b>Specifiche</b>	SAE J2064 Type B Class 1
<b>Tubo</b>	a bassa permeabilità CSM
<b>Rinforzo</b>	1 treccia d'acciaio
<b>Copertura</b>	Colore nero con fascia verde
<b>Temperatura d'esercizio</b>	- 30°C + 135°C
<b>Raccordo</b>	Raccordi recuperabili

Codice Code	Dimensione	Diametro interno DN	Diametro esterno	Misura raccordo
F RS4	3/16"	4,8 mm	13,0 mm	4 - 1/4"
F RS6	5/16"	8,0 mm	17,2 mm	6 - 3/8"
F RS8	13/32"	10,5 mm	19,3 mm	8 - 1/2"
F RS10	1/2"	12,7 mm	23,4 mm	10 - 5/8"
F RS12	5/8"	16,0 mm	27,3 mm	12 - 3/4"
F RS16	7/8"	22,0 mm	31,2 mm	16 - 1"
F RS20	1.1/8"	28,0 mm	38,0 mm	20 - 1.1/4"
F RS24	1.3/8"	35,0 mm	45,0 mm	24 - 1. 1/2"

#### Adatto per raccordi



## TUBAZIONI PER CONDIZIONAMENTO

### Refrigeration hoses

#### GLACIER - MAFLOW



<b>Applicazioni</b>	Freon 134a
<b>Specifiche</b>	SAE J2064 Tipo A
<b>Sottostrato</b>	IIR (butile)
<b>Rinforzo</b>	2 trecce tessili
<b>Copertura</b>	gomma EPDM
<b>Temperatura d'esercizio</b>	- 40°C + 115°C
<b>Raccordo</b>	Raccordo a graffiare con campana

Codice Code	Dimensione	Diametro Interno DN	Diametro Esterno	Misura Raccordo
DV 90006G2G	5/16"	8,00	18,20	6 - 3/8"
DV 90008G2G	13/32"	10,50	22,00	8 - 1/2"
DV 90010G2G	1/2"	12,7	24,40	10 - 5/8"
DV 90012G2G	5/8"	16,10	27,00	12 - 3/4"

#### A GRAFFARE



#### FRIGOSTAR - MAFLOW



<b>Applicazioni</b>	Freon R134a - R404a + olio PAG/POE, R12 + olio minerale
<b>Specifiche</b>	SAE J2064 Tipo D
<b>Sottostrato</b>	PA
<b>Rinforzo</b>	2 trecce tessili
<b>Copertura</b>	gomma CSM colore nero
<b>Temperatura d'esercizio</b>	- 40°C + 125°C
<b>Raccordo</b>	Raccordo FRIGOCLIC con fascetta

Codice Code	Dimensione	Diametro interno DN	Diametro esterno	Misura raccordo
F FS6	5/16"	8,00	16,00	6
F FS8	13/32"	10,50	18,80	8
F FS10	1/2"	12,7	21,5	10
F FS12	5/8"	16,10	24,1	12

#### FRIGOCLIC



## RACCORDI RECUPERABILI IN FERRO - MANULI

Reusable iron fittings - Manuli

CAMPANE PER RACCORDI - STAR-FIT FERRULE

	Codice Code	Raccordo Fitting	Filettatura Thread	Size tubo Hose size	OEM OEM
	F BR1344			G4 (DN 5)	
	F BR1346			G6 (DN 8)	
	F BR1348			G8 (DN 10)	
	F BR13410			G10 (DN 13)	
	F BR13412			G12 (DN 16)	
	F BR13416			G16 (DN 22)	
	F BR13420			G20 (DN 28)	

## RACCORDI RECUPERABILI IN FERRO - MANULI

Reusable iron fittings - Manuli

### RACCORDI CONICI - FLARE FITTINGS

Femmina dritto - Straight female

	Codice Code	Raccordo Fitting	Size Size	Filettatura Thread	Size tubo Hose size	OEM OEM
	F 5R9014	1/4"	4	7/16"-20-UNF	G4-3/16" (DN 5)	
	F 5R9016	3/8"	6	5/8"-18-UNF	G6-5/16" (DN 8)	
	F 5R9018	1/2"	8	3/4"- 16-UNF	G8-13/32" (DN 10)	
	F 5R90110	5/8"	10	7/8"-14-UNF	G10-1/2" (DN 13)	
	F 5R9011012	5/8"	10	7/8"-14-UNS	G12-5/8" (DN 16)	
	F 5R90112	3/4"	12	1"1/16-14-UNS	G12-5/8" (DN 16)	
	F 5R9011216	3/4"	12	1"1/16-14-UNS	G16-7/8" (DN 22)	
	F 5R90116	1"	16	1"5/16-14-UNS	G16-7/8" (DN 22)	
	F 5R90116J	1"	16	1"5/16-12-JIC	G16-7/8" (DN 22)	

## RACCORDI RECUPERABILI IN FERRO - MANULI

### Reusable iron fittings - Manuli

#### RACCORDI CONICI - FLARE FITTINGS

#### Femmina curva 45° - Female 45° elbow

	Codice Code	Raccordo Fitting	Size Size	Filettatura Thread	Size tubo Hose size	OEM OEM
	F 5R9454	1/4"	4	7/16"-20-UNF	G4-3/16" (DN 5)	
	F 5R9456	3/8"	6	5/8"-18-UNF	G6-5/16" (DN 8)	
	F 5R9458	1/2"	8	3/4"-16-UNF	G8-13/32" (DN 10)	
	F 5R94510	5/8"	10	7/8"-14-UNF	G10-1/2" (DN 13)	
	F 5R94512	3/4"	12	1"1/16"-14-UNS	G12-5/8" (DN 16)	
	F 5R9451216	3/4"	12	1"1/16"-14-UNS	G12-5/8" (DN 16)	
	F 5R94516	1"	16	1"5/16-14-UNS	G16-7/8" (DN 22)	
	F 5R94516J	1"	16	1"5/16-12-JIC	G16-7/8" (DN 22)	

## RACCORDI RECUPERABILI IN FERRO - MANULI

Reusable iron fittings - Manuli

### RACCORDI CONICI - FLARE FITTINGS

Femmina curva 90° - Female 90° elbow


	Codice Code	Raccordo Fitting	Size Size	Filettatura Thread	Size tubo Hose size	OEM OEM
	F 5R9904	1/4"	4	7/16"-20-UNF	G4-3/16" (DN 5)	
	F 5R9906	3/8"	6	5/8"-18-UNF	G6-5/16" (DN 8)	
	F 5R9908	1/2"	8	3/4"-16-UNF	G8-13/32" (DN 10)	
	F 5R990810	1/2"	8	3/4"-16-UNF	G10-1/2" (DN 13)	
	F 5R99010	5/8"	10	7/8"-14-UNF	G10-1/2" (DN 13)	
	F 5R9901012	5/8"	10	7/8"-14-UNF	G12-5/8" (DN 16)	
	F 5R9901016	5/8"	10	7/8"-14-UNF	G16-7/8" (DN 22)	
	F 5R99012	3/4"	12	1"1/16"-14-UNS	G12-5/8" (DN 16)	
	F 5R9901216	3/4"	12	1"1/16"-14-UNS	G16-7/8" (DN 22)	
	F 5R99016	1"	16	1"5/16"-14-UNS	G16-7/8" (DN 22)	
	F 5R99016J	1"	16	1"5/16"-12-JIC	G16-7/8" (DN 22)	

## RACCORDI RECUPERABILI IN FERRO - MANULI

Reusable iron fittings - Manuli

### RACCORDI CONICI - FLARE FITTINGS

#### Femmina curva a 90° con attacco carica HFC 134A

	Codice Code	Raccordo Fitting	Size Size	Filettatura Thread	Size tubo Hose size	OEM OEM
	F 5R9901012VAP	5/8" A.P. H..P.	10	7/8"-14-UNF	G12-5/8" (DN 16)	
	F 5R9901216VBP	3/4" B.P. L.P.	12	1"1/16-14-UNS	G16-7/8" (DN 22)	

#### Maschio svasato 180° dritto - 180° straight flare male


	Codice Code	Raccordo Fitting	Size Size	Filettatura Thread	Size tubo Hose size	OEM OEM
	F 5R9024	1/4"	4	7/16"-20-UNF	G4-3/16" (DN 5)	
	F 5R9026	3/8"	6	5/8"-18-UNF	G6-5/16" (DN 8)	
	F 5R9028	1/2"	8	3/4"- 16-UNF	G8-13/32" (DN 10)	
	F 5R90210	5/8"	10	7/8"-14-UNF	G10-1/2" (DN 13)	
	F 5R90212	3/4"	12	1"1/16-14-UNS	G12-5/8" (DN 16)	
	F 5R90216	1"	16	1"5/16-14-UNS	G16-7/8" (DN 22)	

## RACCORDI RECUPERABILI IN FERRO - MANULI


### Reusable iron fittings - Manuli

#### RACCORDI O-RING - O-RING FITTINGS

##### Femmina 180° dritto - 180° straight female

	Codice Code	Raccordo Fitting	Size Size	Filettatura Thread	Size tubo Hose size	OEM OEM
	F 5R901OR6	3/8"	6	5/8"-18-UNF	G6-5/16" (DN 8)	
	F 5R901OR8	1/2"	8	3/4"-16-UNF	G8-13/32" (DN 10)	
	F 5R901OR10	5/8"	10	7/8"-14-UNF	G10-1/2" (DN 13)	
	F 5R901OR1012	5/8"	10	7/8"-14-UNF	G12-5/8" (DN 16)	
	F 5R901OR12	3/4"	12	1"1/16-14-UNS	G12-5/8" (DN 16)	
	F 5R901OR1216	3/4"	12	1"1/16-14-UNS	G16-7/8" (DN 22)	

##### Femmina curva 45° - Female 45° elbow

	Codice Code	Raccordo Fitting	Size Size	Filettatura Thread	Size tubo Hose size	OEM OEM
	F 5R945OR6	3/8"	6	5/8"-18-UNF	G6-5/16" (DN 8)	
	F 5R945OR8	1/2"	8	3/4"-16-UNF	G8-13/32" (DN 10)	
	F 5R945OR10	5/8"	10	7/8"-14-UNF	G10-1/2" (DN 13)	
	F 5R945OR12	3/4"	12	1"1/16-14-UNS	G12-5/8" (DN 16)	
	F 5R945OR1216	3/4"	12	1"1/16-14-UNS	G16-7/8" (DN 22)	



## RACCORDI RECUPERABILI IN FERRO - MANULI


Reusable iron fittings - Manuli

### RACCORDI O-RING - O-RING FITTINGS

#### Femmina curva 90° - Female 90° elbow

	Codice Code	Raccordo Fitting	Size Size	Filettatura Thread	Size tubo Hose size	OEM/Note OEM/Notes
	F 5R990OR6	3/8"	6	5/8"-18-UNF	G6-5/16" (DN 8)	
	F 5R990OR8	1/2"	8	G08 - 3/4"-16-UNF	G8-13/32" (DN 10)	
	F 5R990OR10	5/8"	10	7/8"-14-UNF	G10-1/2" (DN 13)	
	F 5R990OR1012	5/8"	10	7/8"-14-UNF	G12-5/8" (DN 16)	
	F 5R990OR12	3/4"	12	1"1/16-14-UNS	G12-5/8" (DN 16)	
	F 5R990OR1216	3/4"	12	1"1/16-14-UNS	G16-7/8" (DN 22)	
	F 5R990OR1012L	5/8"	10	7/8"-14-UNF	G12-5/8" (DN 16)	Versione lunga
	F 5R990OR1216L	3/4"	12	1"1/16-14-UNS	G16-7/8" (DN 22)	Versione lunga

#### Femmina curva 90° con attacco di carica 1/4 - per Orlandi - Female 90° elbow with 1/4" SAE charge valve


	Codice Code	Raccordo Fitting	Size Size	Filettatura Thread	Size tubo Hose size	OEM OEM
	F 5R990ORV16	1"	16	1.5/16"-14-UNS	G16-7/8" (DN 22)	

## RACCORDI RECUPERABILI IN FERRO - MANULI


### Reusable iron fittings - Manuli

#### RACCORDI O-RING - O-RING FITTINGS

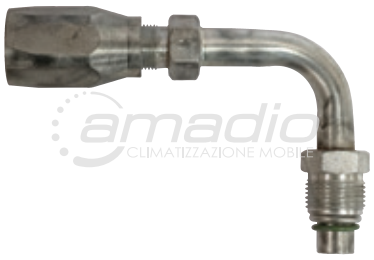
##### Maschio dritto - Straight male

	Codice Code	Raccordo Fitting	Size Size	Filettatura Thread	Size tubo Hose size	OEM OEM
	F 5R902OR6	3/8"	6	5/8"-18-UNF	G6-5/16" (DN 8)	
	F 5R902OR8	1/2"	8	3/4"-18-UNS	G8-13/32" (DN 10)	
	F 5R902OR10	5/8"	10	7/8"-18-UNS	G10-1/2" (DN 13)	

##### Maschio curva a 45° - Male 45° elbow

	Codice Code	Raccordo Fitting	Size Size	Filettatura Thread	Size tubo Hose size	OEM OEM
	F 5R90245OR6	3/8"	6	5/8"-18-UNF	G6-5/16" (DN 8)	
	F 5R90245OR8	1/2"	8	3/4"-18-UNS	G8-13/32" (DN 10)	
	F 5R90245OR10	5/8"	10	7/8"-18-UNS	G10-1/2" (DN 13)	

##### Maschio curva 90° - Male 90° elbow



	Codice Code	Raccordo Fitting	Size Size	Filettatura Thread	Size tubo Hose size	OEM OEM
	F 5R992OR6	3/8"	6	5/8"-18-UNF	G6-5/16" (DN 8)	
	F 5R992OR8	1/2"	8	3/4"-18-UNS	G8-13/32" (DN 10)	
	F 5R992OR10	5/8"	10	7/8"-18-UNS	G10-1/2" (DN 13)	

## RACCORDI RECUPERABILI IN FERRO - MANULI


Reusable iron fittings - Manuli

### RACCORDI AD OGIVA - OGIVAL FITTINGS

#### Femmina o-ring 180° dritto - Straight o-ring female

	Codice Code	Raccordo Fitting	Filettatura Thread	Size tubo Hose size	OEM OEM
	F 5R80116SSK		M 30x2	G16-7/8" (DN 22)	5006205231
	F 5R8011820SSK		M 36x2	G20-1"1/8 (DN 28)	

#### Femmina o-ring - curva 45° - O-ring female 45° elbow

	Codice Code	Raccordo Fitting	Filettatura Thread	Size tubo Hose size	OEM OEM
	F 5R84512SSK		M 26x1,5	G12-5/8" (DN 16)	
	F 5R84516SSK		M 30x2	G16-7/8" (DN 22)	
	F 5R8451612SSK		M 30x2	G16-7/8" (DN 22)	
	F 5R8451816SSK		M 36x2	G16-7/8" (DN 22)	
	F 5R8451820SSK		M 36x2	G20-1"1/8 (DN 28)	

## RACCORDI RECUPERABILI IN FERRO - MANULI

Reusable iron fittings - Manuli

### RACCORDI AD OGIVA - OGIVAL FITTINGS

Femmina o-ring - curva 90° - O-ring female 90° elbow

	Codice Code	Raccordo Fitting	Filettatura Thread	Size tubo Hose size	OEM OEM
	F 5R89016SSK		M 30x2	G16-7/8" (DN 22)	
	F 5R8901612SSK		M 30x2	G12-5/8" (DN 16)	
	F 5R8901820SSK		M 36x2	G20-1"1/8	

Maschio - dritto - Straight male


	Codice Code	Raccordo Fitting	Filettatura Thread	Size tubo Hose size	OEM OEM
	F 5R80216SSK		M30x2	G16-7/8" (DN 22)	
	F 5R8021820SSK		M36X2	G20-1"1/8 (DN 28)	
	SU 1389		M 30x2	G16-7/8" (DN 22)	

## RACCORDI RECUPERABILI IN FERRO - MANULI


Reusable iron fittings - Manuli

### RACCORDI A BLOCCHETTO - SHORT VERSION FITTINGS


#### O-ring con valvola H-FC 134° ALTA PRESSIONE - O-ring fittings with high pressure valve

	Codice Code	Raccordo Fitting	Size Size	Filettatura Thread	Size tubo Hose size	OEM OEM
	F 5R990ORCV810	1/2"	8	3/4"-16-UNF	G10-1/2" (DN 13)	
	F 5R990ORCV812L	1/2"	8	3/4"-16-UNF	G12-5/8" (DN 16)	


#### Rotolock con valvola H-FC 134° ALTA PRESSIONE - Rotolock fittings with high pressure valve

	Codice Code	Raccordo Fitting	Size Size	Filettatura Thread	Size tubo Hose size	OEM OEM
	F 5R990ORCV1112			1"-14UNS-2B	G12-5/8" (DN 16)	

#### Rotolock con valvola H-FC 134° BASSA PRESSIONE - Rotolock fittings with low pressure valve

	Codice Code	Raccordo Fitting	Size Size	Filettatura Thread	Size tubo Hose size	OEM OEM
	F 5R990ORCV1116			1"-14UNS-2B	G16-7/8" (DN 22)	

#### Rotolock con valvola di carica 1/4 "SAE - Rotolock fittings with 1/4" sae charge valve


	Codice Code	Raccordo Fitting	Filettatura Thread	Size tubo Hose size	OEM OEM
	MAL A5748		1"-14UNS-2B	G8-13/32" (DN 10)	
	MAL A5749		1"-14UNS-2B	G10-1/2" (DN 13)	

## RACCORDI RECUPERABILI IN FERRO - MANULI


Reusable iron fittings - Manuli

### RACCORDI ORS - APPLICAZIONE THERMO KING - ORS FITTINGS - THERMO KING APPLICATION


#### Femmina tenuta frontale ORS - dritto - Straight ORS flat seal female

	Codice Code	Raccordo Fitting	Size Size	Filettatura Thread	Size tubo Hose size	OEM OEM
	F 5R901ORS16	1"	16	1"7/16-12-UN-2B	G16-7/8" (DN 22)	
	F 5R901ORS20	1"1/4	20	1"11/16-12-UN-2B	G20-1"1/8 (DN 28)	

#### Femmina tenuta frontale ORS - curva 45° - ORS flat seal female 45° elbow

	Codice Code	Raccordo Fitting	Size Size	Filettatura Thread	Size tubo Hose size	OEM OEM
	F 5R945ORS16	1"	16	1"7/16-12-UN-2B	G16-7/8" (DN 22)	
	F 5R945ORS20	1"1/4	20	1"11/16-12-UN-2B	G20-1"1/8 (DN 28)	


#### Femmina tenuta frontale ORS - curva 90° - ORS flat seal female 90° elbow

	Codice Code	Raccordo Fitting	Size Size	Filettatura Thread	Size tubo Hose size	OEM OEM
	F 5R990ORS16	1"	16	1"7/16-12-UN-2B	G16-7/8" (DN 22)	
	F 5R990ORS20	1"1/4	20	1"11/16-12-UN-2B	G20-1"1/8 (DN 28)	


## RACCORDI RECUPERABILI IN FERRO - MANULI

### Reusable iron fittings - Manuli

#### Giunzione dritta - Straight connection fitting

	Codice Code	Raccordo Fitting	Filettatura Thread	Size tubo Hose size	OEM OEM
	F 5R9034			G4-3/16" (DN 5)	
	F 5R9036			G6-5/16" (DN 8)	
	F 5R9038			G8-13/32" (DN 10)	
	F 5R90310			G10-1/2" (DN 13)	
	F 5R90312			G12-5/8" (DN 16)	
	F 5R90316			G16-7/8" (DN 22)	
	F 5R90320			G20-1"1/8" (DN 28)	

#### Giunzione dritta con Nipplo - Straight connection fitting with Nipplo


	Codice Code	Raccordo Fitting	Filettatura Thread	Size tubo Hose size	OEM OEM
	AM 50114		M36 x 2 + NIPPLO	G20-1"1/8" (DN 28)	
	AM 50115	6	3/8" + NIPPLO	G6-5/16" (DN 8)	
	AM 50116	10	5/8" + NIPPLO	G10-1/2" (DN 13)	
	AM 50117	12	3/4" + NIPPLO	G12-5/8" (DN 16)	

## RACCORDI RECUPERABILI IN FERRO - MANULI


Reusable iron fittings - Manuli

### RACCORDI A FLANGIA PER COMPRESSORI BOCK - FLANGE FITTINGS FOR BOCK COMPRESSORS

#### Raccordo dritto - Straight fitting

	Codice Code	Raccordo Fitting	Filettatura Thread	Size tubo Hose size	OEM OEM
	F 5B90116			G16-7/8" (DN 22)	
	F 5B90120			G20-1"1/8 (DN 28)	

#### Raccordo curva 45° - Flange fitting 45° elbow

	Codice Code	Raccordo Fitting	Filettatura Thread	Size tubo Hose size	OEM OEM
	F 5B94516			G16-7/8" (DN 22)	
	F 5B94520			G20-1"1/8 (DN 28)	

#### Raccordo curva 90° - Flange fitting 90° elbow

	Codice Code	Raccordo Fitting	Filettatura Thread	Size tubo Hose size	OEM OEM
	F 5B99016			G16-7/8" (DN 22)	
	F 5B99020			G20-1"1/8 (DN 28)	






## RACCORDI RECUPERABILI IN FERRO - MANULI


Reusable iron fittings - Manuli

### RACCORDI A FLANGIA PER APPLICAZIONI M.B. SPRINTER - FLANGE FITTINGS FOR M.B. SPRINTER COMPRESSORS

Con valvola alta pressione - With high pressure valve

	Codice Code	Raccordo Fitting	Filettatura Thread	Size tubo Hose size	OEM OEM
	F RACSPRINTER3AP			G16-7/8" (DN 22)	
	F RACSPRINTERAP			G20-1"1/8 (DN 28)	
	F RACSPRINTER2AP			G10-7/8-UNS (DN 13)	
	F 5R745F1016VAP			G16-7/8" (DN 22)	

Con valvola bassa pressione - With low pressure valve


	Codice Code	Raccordo Fitting	Filettatura Thread	Size tubo Hose size	OEM OEM
	F RACSPRINTERBP			G12-5/8" (DN 16)	

## RACCORDI STAR CRIMP PER TUBO MANULI FRIGOSTAR


Star-crimp fittings for Manuli Frigostar hose

### OGIVA - OGIVAL


#### Femmina o-ring ogiva 24° DIN - 180° - Dritto - Straight 24° DIN flare o-ring ogival female

	Codice Code	Raccordo Fitting	Size Size	Filettatura Thread	Size tubo Hose size	OEM OEM
	F 6P80116SSK			M 30x2	G16-7/8" (DN 22)	
	F 6P8011820SSK			M 36x2	G20-11/8" (DN 28)	

#### Femmina o-ring ogiva 24° DIN - Curva 45° - 24° DIN flare o-ring ogival female 45° elbow

	Codice Code	Raccordo Fitting	Size Size	Filettatura Thread	Size tubo Hose size	OEM OEM
	F 6P84516SSK			M 30x2	G16-7/8" (DN 22)	
	F 6P8451820SSK			M 36x2	G20-11/8" (DN 28)	

#### Femmina o-ring ogiva 24° DIN - Curva 90° - 24° DIN flare o-ring ogival female 90° elbow


	Codice Code	Raccordo Fitting	Size Size	Filettatura Thread	Size tubo Hose size	OEM OEM
	F 6P89016SSK			M 30x2	G16-7/8" (DN 22)	
	F 6P8901820SSK			M 36x2	G20-11/8" (DN 28)	

## RACCORDI STAR CRIMP PER TUBO MANULI FRIGOSTAR


Star-crimp fittings for Manuli Frigostar hose

### CONICI - FLARE

#### Femmina 45° SAE - 180° - Dritti - 45° SAE Straight female

	Codice Code	Raccordo Fitting	Size Size	Filettatura Thread	Size tubo Hose size	OEM OEM
	F 6P9018	1/2"	8	3/4"-16-UNF-2B	G8-13/32" (DN 10)	
	F 6P90112	3/4"	12	1.1/16"-14-UNS-2B	G12-5/8" (DN 16)	

#### Femmina 45° SAE - Curva 90° - 45° SAE female 90° elbow

	Codice Code	Raccordo Fitting	Size Size	Filettatura Thread	Size tubo Hose size	OEM OEM
	F 6P9908	1/2"	8	3/4"-16-UNF-2B	3/4"-16-UNF-2B	
	F 6P99010	5/8"	10	7/8"-14-UNF-2B	G10-1/2" (DN 13)	

## RACCORDI STAR CRIMP PER TUBO MANULI FRIGOSTAR

Star-crimp fittings for Manuli Frigostar hose

### A FLANGIA PER COMPRESSORI BOCK/BITZER - FLANGE FITTINGS FOR BOCK/BITZER COMPRESSORS

#### Raccordo dritto con flangia - Straight flange fitting

	Codice Code	Raccordo Fitting	Filettatura Thread	Size tubo Hose size	OEM OEM
	F 6B90116			G16-7/8" (DN 22)	
	F 6B90120			G20-11/8" (DN 28)	


#### Raccordo con flangia - Curva 90° - Flange fitting 90° elbow

	Codice Code	Raccordo Fitting	Filettatura Thread	Size tubo Hose size	OEM OEM
	F 6B99016			G16-7/8" (DN 22)	
	F 6B99020			G20-11/8" (DN 28)	

## RACCORDI STAR CRIMP PER TUBO MANULI FRIGOSTAR

Star-crimp fittings for Manuli Frigostar hose

### CAMPANE PER RACCORDI - STAR-CRIMP FERRULE


	Codice Code	Raccordo Fitting	Filettatura Thread	Size tubo Hose size	OEM OEM
	F 6CA8			G8-13/32" (DN 10)	
	F 6CA10			G10-1/2" (DN 13)	
	F 6CA12			G12-5/8" (DN 16)	
	F 6CA16			G16-7/8" (DN 22)	
	F 6CA20			G20-11/8" (DN 28)	

## RACCORDI A GRAFFARE PER TUBO MANULI GLACIER



Fittings to crimp for Manuli Glacier hose

### RACCORDI O-RING - O-RING FITTINGS

#### Femmina dritto - Straight female

	Codice Code	Raccordo Fitting	Size Size	Filettatura Thread	Size tubo Hose size	OEM OEM
	F 1P901OR6	3/8"	6	5/8"-18-UNF-2B	G6-5/16" (DN 8)	
	F 1P901OR8	1/2"	8	3/4" -16-UNF-2B	G8-13/32" (DN 10)	
	F 1P901OR10	5/8"	10	7/8"-14-UNF-2B	G10-1/2" (DN 13)	
	F 1P901OR12	3/4"	12	1" 1/16-14-UNS	G12-5/8" (DN 16)	
	F 1P901OR68	3/8"	6	5/8"-18-UNF-2B	G8-13/32" (DN 10)	
	F 1P901OR1012	5/8"	10	7/8"-14-UNF	G12-5/8" (DN 16)	
	F 1P901OR12L	3/4"	12	1" 1/16-14-UNS	G12-5/8" (DN 16)	

#### Femmina o-ring con valvola alta pressione - O-ring female with high pressure valve

	Codice Code	Raccordo Fitting	Size Size	Filettatura Thread	Size tubo Hose size	OEM OEM
  	F 1P901ORV6	3/8"	6	5/8"-18-UNF-2B	G6-5/16" (DN 8)	
	F 1P901ORV8	1/2"	8	3/4" -16-UNF-2B	G8-13/32" (DN 10)	

#### Femmina o-ring con valvola bassa pressione - O-ring female with low pressure valve


	Codice Code	Raccordo Fitting	Size Size	Filettatura Thread	Size tubo Hose size	OEM OEM
	F 1P901ORV10	5/8"	10	7/8"-14-UNF-2B	G10-1/2" (DN 13)	

## RACCORDI A GRAFFARE PER TUBO MANULI GLACIER


Fittings to crimp for Manuli Glacier hose

### RACCORDI O-RING - O-RING FITTINGS

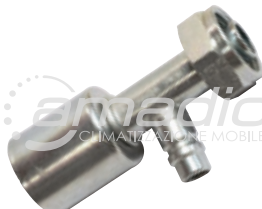
#### Femmina rotalock - dritto - Rotolock straight female

	Codice Code	Raccordo Fitting	Filettatura Thread	Size tubo Hose size	OEM OEM
	F 1P901OR118		1"-14 - UNS-2B	G8-13/32" (DN 10)	
	F 1P901OR1110		1"-14 - UNS-2B	G10-1/2" (DN 13)	

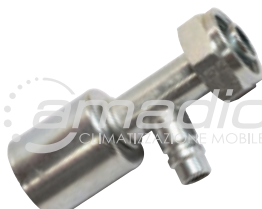
#### Femmina rotalock 360° - Rotolock female - 360°

	Codice Code	Raccordo Fitting	Filettatura Thread	Size tubo Hose size	OEM OEM
	DV 80108FG133		1"-14 - UNS-2B	G8-13/32" (DN 10)	

#### Femmina rotalock con valvola alta pressione - Rotolock female with high pressure valve

	Codice Code	Raccordo Fitting	Filettatura Thread	Size tubo Hose size	OEM OEM
	F 1P901ORV118		1"14-UNS-2B	G8-13/32" (DN 10)	

#### Femmina rotalock con valvola bassa pressione - Rotolock female with low pressure valve


	Codice Code	Raccordo Fitting	Filettatura Thread	Size tubo Hose size	OEM OEM
	F 1P901ORCV1112		1"14-UNS-2B	G12-5/8" (DN 16)	
	F 1P901ORV1110		1"14-UNS-2B	G10-1/2" (DN 13)	

## RACCORDI A GRAFFARE PER TUBO MANULI GLACIER

Fittings to crimp for Manuli Glacier hose

### RACCORDI O-RING - O-RING FITTINGS

Maschio con attacco di carica da 1/4" M - Male with point of charge - 1/4" M

	Codice Code	Raccordo Fitting	Size Size	Filettatura Thread	Size tubo Hose size	OEM OEM
	DV 80106FG037	3/8"	6	5/8"-18-UNF-2B	G6-5/16" (DN 8)	

Femmina curva a 90° - Female 90° elbow

	Codice Code	Raccordo Fitting	Size Size	Filettatura Thread	Size tubo Hose size	A	C	OEM/Note OEM/Notes
	F 1P990OR6	3/8"	6	5/8"-18-UNF-2B	G6-5/16" (DN 8)			
	F 1P990OR8	1/2"	8	3/4"-16-UNF-2B	G8-13/32" (DN 10)	79.0	30	
	F 1P990OR8L	1/2"	8	3/4"-16-UNF-2B	G8-13/32" (DN 10)	70.0	53	Versione lunga
	F 1P990OR10	5/8"	10	7/8" -14-UNF-2B	G10-1/2" (DN 13)			
	F 1P990OR12	3/4"	12	1" 1/16-14-UNS	G12-5/8" (DN 16)			
	F 1P990OR1210	3/4"	12	1" 1/16-14-UNS	G10-1/2" (DN 13)			
	F 1P990OR68	3/8"	6	5/8"-18-UNF-2B	G8-13/32" (DN 10)			




## RACCORDI A GRAFFARE PER TUBO MANULI GLACIER


Fittings to crimp for Manuli Glacier hose

### RACCORDI O-RING - O-RING FITTINGS


#### Femmina attacco rotolock curva 90° - Rotolock female 90° elbow

	Codice Code	Raccordo Fitting	Filettatura Thread	Size tubo Hose size	OEM OEM
	F 1P990OR118		1"-14-UNS-2B	G8-13/32" (DN 10)	
	F 1P990OR1110		1"-14-UNS-2B	G10-1/2" (DN 13)	
	F 1P990OR1112		1"-14-UNS-2B	G12-5/8" (DN 16)	


#### Femmina attacco rotolock con valvola di alta pressione - Rotolock female with high pressure valve

	Codice Code	Raccordo Fitting	Filettatura Thread	Size tubo Hose size	OEM OEM
	F 1P990ORV118		1"-14-UNS-2B	G8-13/32" (DN 10)	

#### Femmina attacco rotolock con valvola di bassa pressione - Rotolock female with low pressure valve

	Codice Code	Raccordo Fitting	Filettatura Thread	Size tubo Hose size	OEM OEM
	F 1P990ORV1110		1"14-UNS-2B	G10-1/2" (DN 13)	

#### Femmina attacco o-ring con valvola di alta pressione - O-ring female with high pressure valve


	Codice Code	Raccordo Fitting	Size Size	Filettatura Thread	Size tubo Hose size	OEM OEM
	F 1P990ORV8	1/2"	8	3/4"-16-UNF-2B	G8-13/32" (DN 10)	

## RACCORDI A GRAFFARE PER TUBO MANULI GLACIER

Fittings to crimp for Manuli Glacier hose

### RACCORDI O-RING - O-RING FITTINGS

#### Femmina curva a 45° - Female 45° elbow

	Codice Code	Raccordo Fitting	Size Size	Filettatura Thread	Size tubo Hose size	OEM OEM
	F 1P945OR6	3/8"	6	5/8"-18-UNF-2B	G6-5/16" (DN 8)	
	F 1P945OR8	1/2"	8	3/4"-16-UNF-2B	G8-13/32" (DN 10)	
	F 1P945OR10	5/8"	10	7/8"-14-UNF-2B	G10-1/2" (DN 13)	
	F 1P945OR12	3/4"	12	1" 1/16-14-UNS	G12-5/8" (DN 16)	

#### Femmina con attacco rotolock curva a 45° - Rotalock female 45° elbow




	Codice Code	Raccordo Fitting	Filettatura Thread	Size tubo Hose size	OEM OEM
	F 1P945OR118		1"-14-UNS-2B	G8-13/32" (DN 10)	
	F 1P945OR1110		1"-14-UNS-2B	G10-1/2" (DN 13)	
	F 1P945OR1112		1"-14-UNS-2B	G12-5/8" (DN 16)	

## RACCORDI A GRAFFARE PER TUBO MANULI GLACIER



Fittings to crimp for Manuli Glacier hose

### RACCORDI O-RING - O-RING FITTINGS


Femmina con valvola di alta pressione - curva 45° - Female with high pressure valve - 45° elbow

	Codice Code	Raccordo Fitting	Size Size	Filettatura Thread	Size tubo Hose size	OEM OEM
	F 1P945ORV8	1/2	8	3/4"-16UNF-2B	G8-13/32" (DN 10)	
	DV 80110FG269			1"-14-UNS-2B	G10-1/2" (DN 13)	
	F 1P945ORV118			1"-14-UNS-2B	G8-13/32" (DN 10)	

Femmina con valvola di bassa pressione - curva 45° - Female with low pressure valve - 45° elbow

	Codice Code	Raccordo Fitting	Size Size	Filettatura Thread	Size tubo Hose size	OEM OEM
	F 1P945ORV10	5/8"	10	7/8"-14-UNF	G10-1/2" (DN 13)	
	F 1P945ORV1110			1"-14-UNS-2B	G10-1/2" (DN 13)	
	DV 80110FG287			1"-14-UNS-2B	G10-1/2" (DN 13)	Valvola laterale

Femmina speciale 15° - Special fitting female 15° elbow

	Codice Code	Raccordo Fitting	Size Size	Filettatura Thread	Size tubo Hose size	OEM OEM
	DV 80108FG235	1/2"	8	3/4"-16UNF-2B	G8-13/32" (DN 10)	

## RACCORDI A GRAFFARE PER TUBO MANULI GLACIER


Fittings to crimp for Manuli Glacier hose

### RACCORDI O-RING - O-RING FITTINGS


#### Maschio dritto - Straight male

	Codice Code	Raccordo Fitting	Size Size	Filettatura Thread	Size tubo Hose size	OEM OEM
	F 1P902OR6	3/8"	6	5/8"-18-UNF-2A	G6-5/16" (DN 8)	
	F 1P902OR8	1/2"	8	3/4"-18-UNS-2A	G8-13/32" (DN 10)	
	F 1P902OR10	5/8"	10	7/8"-18-UNF-2A	G10-1/2" (DN 13)	
	F 1P902OR12	3/4"	12	1" 1/16-16-UNS	G12-5/8" (DN 16)	
	F 1P902OR68	3/8"	6	5/8"-18-UNF-2A	G8-13/32" (DN 10)	
	F 1P902OR1012	5/8"	10	7/8"-18-UNF-2A	G12-5/8" (DN 16)	

#### Maschio curva a 45° - Male 45° elbow

	Codice Code	Raccordo Fitting	Size Size	Filettatura Thread	Size tubo Hose size	OEM OEM
	F 1P90245OR6	3/8"	6	5/8"-18-UNF-2A	G6-5/16" (DN 8)	
	F 1P90245OR8	1/2"	8	3/4"-18-UNS-2A	G8-13/32" (DN 10)	
	F 1P90245OR10	5/8"	10	7/8"-18-UNF-2A	G10-1/2" (DN 13)	
	F 1P90245OR12	3/4"	12	1" 1/16-16-UNS	G12-5/8" (DN 16)	

#### Maschio curva a 90° - Male 90° elbow


	Codice Code	Raccordo Fitting	Size Size	Filettatura Thread	Size tubo Hose size	OEM OEM
	F 1P992OR6	3/8"	6	5/8"-18-UNF-2A	G6-5/16" (DN 8)	
	F 1P992OR8	1/2"	8	3/4"-18-UNS-2A	G8-13/32" (DN 10)	
	F 1P992OR10	5/8"	10	7/8"-18-UNF-2A	G10-1/2" (DN 13)	
	F 1P992OR12	3/4"	12	1" 1/16-16-UNS	G12-5/8" (DN 16)	

## RACCORDI A GRAFFARE PER TUBO MANULI GLACIER

Fittings to crimp for Manuli Glacier hose

### RACCORDI A BLOCCHETTO - BLOCK FITTINGS


#### Femmina o-ring tipo corto - O-ring female

	Codice Code	Raccordo Fitting	Size Size	Filettatura Thread	Size tubo Hose size	OEM OEM
	F 1P990ORC6	3/8"	6	5/8"-18-UNF-2B	G6-5/16" (DN 8)	
	F 1P990ORC8	1/2"	8	3/4"-16-UNF-2B	G8-13/32" (DN 10)	
	F 1P990ORC10	5/8"	10	7/8" -14-UNF-2B	G10-1/2" (DN 13)	

#### Femmina rotalock tipo corto - Rotolock female

	Codice Code	Raccordo Fitting	Filettatura Thread	Size tubo Hose size	OEM OEM
	F 1P990ORC118		1"-14-UNS-2B	G8-13/32" (DN 10)	
	F 1P990ORC1110		1"-14-UNS-2B	G10-1/2" (DN 13)	

#### Femmina o-ring tipo corto con valvola di alta pressione curva 90° - O-ring female with high pressure valve - 90° elbow



	Codice Code	Raccordo Fitting	Size Size	Filettatura Thread	Size tubo Hose size	OEM OEM
	F 1P990ORCV6	3/8"	6	5/8"-18-UNF-2B	G6-5/16" (DN 8)	
	F 1P990ORCV8	1/2"	8	3/4" -16-UNF-2B	G8-13/32" (DN 10)	

## RACCORDI A GRAFFARE PER TUBO MANULI GLACIER

Fittings to crimp for Manuli Glacier hose

### RACCORDI A BLOCCHETTO - BLOCK FITTINGS


Femmina o-ring tipo corto con valvola bassa pressione curva 90° - O-ring female with low pressure valve - 90° elbow

	Codice Code	Raccordo Fitting	Size Size	Filettatura Thread	Size tubo Hose size	OEM OEM
	F 1P990ORCV10	5/8"	10	7/8"-14-UNF-2B	G10-1/2" (DN 13)	
	DV 80110FG509	5/8"	10	7/8" -14-UNF	G10-1/2" (DN 13)	Attacco di carica laterale

Femmina o-ring attacco rotolock tipo corto con valvola alta pressione - O-ring rotalock female with high pressure valve

	Codice Code	Raccordo Fitting	Filettatura Thread	Size tubo Hose size	OEM OEM
	F 1P990ORCV118		1"-14 - UNS-2B	G8-13/32" (DN 10)	

Femmina o-ring attacco rotolock tipo corto con valvola bassa pressione - O-ring rotalock female with low pressure valve

	Codice Code	Raccordo Fitting	Filettatura Thread	Size tubo Hose size	OEM OEM
	F 1P990ORCV1110		1"-14-UNS-2B	G10-1/2" (DN 13)	
	DV 80110FG067		1"-14-UNS-2B	G10-1/2" (DN 13)	Attacco di carica laterale
	DV 80110FG308		1"-14-UNS-2B	G10-1/2" (DN 13)	Attacco di carica frontale

## RACCORDI A GRAFFARE PER TUBO MANULI GLACIER


Fittings to crimp for Manuli Glacier hose

### RACCORDI A FLANGIA PER VALVOLE ESPANSIONE - FLANGED FITTINGS FOR EXPANSION VALVES


#### Maschio flangiato - dritto - Straight flanged male

	Codice Code	Raccordo Fitting	Filettatura Thread	Size tubo Hose size	OEM OEM
	F 1P901ORVE6			G6-5/16" (DN 8)	
	F 1P901ORVE10			G10-1/2" (DN 13)	
	DV 80110FG055			G10-1/2" (DN 13)	

#### Maschio flangiato curva a 45° - Flanged male 45° elbow

	Codice Code	Raccordo Fitting	Filettatura Thread	Size tubo Hose size	OEM OEM
	F 1P945ORVE6			G6-5/16" (DN 8)	
	F 1P945ORVE10			G10-1/2" (DN 13)	

#### Maschio flangiato per compressore SP10 con punto di carica - curva a 45° - Flanged male for SP10 compressor with point of charge - 45° elbow

	Codice Code	Raccordo Fitting	Filettatura Thread	Size tubo Hose size	OEM OEM
	DV 80110FG534			G10-1/2" (DN 13)	

## RACCORDI A GRAFFARE PER TUBO MANULI GLACIER


Fittings to crimp for Manuli Glacier hose

### RACCORDI A FLANGIA PER VALVOLE ESPANSIONE - FLANGED FITTINGS FOR EXPANSION VALVES


#### Maschio flangiato curva a 90° - Flanged male 90° elbow

	Codice Code	Raccordo Fitting	Filettatura Thread	Size tubo Hose size	A	B	OEM OEM
	F 1P990ORVE6			G6-5/16" (DN 8)	86.0	56.3	
	DV 80110FG956			G10-1/2" (DN 13)			
	F 1P990ORVE6L			G6-5/16" (DN 8)	86.0	58.3	
	F 1P990ORVE10			G10-1/2" (DN 13)	86.0	52.3	
	F 1P990ORVE10L			G10-1/2" (DN 13)	94.5	60.8	

#### Maschio flangiato per compressore SD706 - Curva a 90° - Flanged male for SD706 compressor with point of charge - 90° elbow

	Codice Code	Raccordo Fitting	Filettatura Thread	Size tubo Hose size	A	B	OEM OEM
	DV 80108FG062			G8-13/32" (DN 10)			
	DV 80108FG138			G8-13/32" (DN 10)			
	DV 80110FG160			G10-1/2" (DN 13)			

#### Femmina flangiato per compressore SP10 - Raccordo speciale - Special fitting - Flanged female for SP10 compressor

	Codice Code	Raccordo Fitting	Filettatura Thread	Size tubo Hose size	A	B	OEM OEM
	DV 80108FG517			G8-13/32" (DN 10)			
	DV 80110FG589			G10-1/2" (DN 13)			



## RACCORDI A GRAFFARE PER TUBO MANULI GLACIER

Fittings to crimp for Manuli Glacier hose

### GIUNZIONI - CONNECTION FITTINGS

#### Normale - Basic

	Codice Code	Raccordo Fitting	Filettatura Thread	Size tubo Hose size	OEM OEM
	F 1P9036			G6-5/16" (DN 8)	
	F 1P9038			G8-13/32" (DN 10)	
	F 1P90310			G10-1/2" (DN 13)	
	F 1P90312			G12-5/8" (DN 16)	

#### Con valvola di alta pressione - with high pressure valve




	Codice Code	Raccordo Fitting	Filettatura Thread	Size tubo Hose size	OEM OEM
	F 1P903V6			G6-5/16" (DN 8)	
	F 1P903V8			G8-13/32" (DN 10)	

#### Con valvola di bassa pressione - with low pressure valve

	Codice Code	Raccordo Fitting	Filettatura Thread	Size tubo Hose size	OEM OEM
	F 1P903V10			G10-1/2" (DN 13)	
	F 1P903V12			G12-5/8" (DN 16)	

## APPARECCHIATURE PER ASSISTENZA A/C



### Pressa circolare per raccordi a graffare

	Codice Code	Descrizione Description	OEM OEM
	AM 6301	<p>Pompa pneumatica per pressa circolare. <i>Pneumo-Hydraulic Power Unit for Crimper.</i></p> <ul style="list-style-type: none"> <li>- Alimentazione aria di rete</li> <li>- Capacità serbatoio: 1400 cc.</li> <li>- Semigiunto rapido maschio</li> <li>- Dimensioni: 280x130x150 mm</li> <li>- Valvola di ,ax: regolata a 200 bar</li> <li>- Peso: 5 kg</li> </ul>	
	AM 6304	<p>Pressa circolare con manico idraulico in lega al titanio con tubo di prolunga. <i>Crimping Machine for Hydraulic power with hydraulic handle in titanium alloy, hose and adapter.</i></p> <ul style="list-style-type: none"> <li>- Cilindro: Ø 38 mm.</li> <li>- Forza: 2,3 t a 200 bar</li> <li>- Corsa pistone: 32 mm.</li> <li>- Semigiunto rapido femmina</li> <li>- Peso: 0,8 kg</li> <li>- Corredata di tubo lungh. 1,8 mt.</li> <li>- Raggio min. curvatura: 60 mm</li> <li>- Semigiunti rapidi: maschio + femmina</li> </ul>	
	AM 6305	<p>Pressa circolare a 8 inserti con pistone manuale <i>Crimping Machine with 8 Dies</i></p>	



## APPARECCHIATURE PER ASSISTENZA A/C

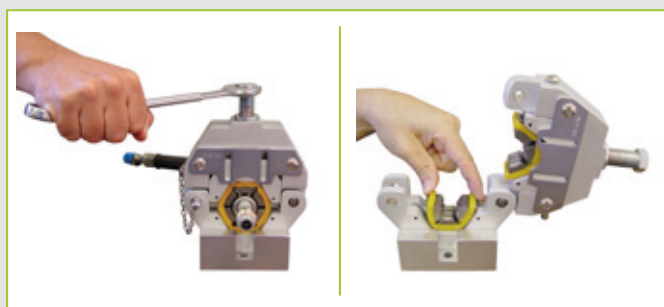
### Pressa idraulica manuale esagonale

	Codice Code	Descrizione Description	OEM OEM
	AM 6310	Pressa esagonale portatile a 8 inserti con pistone manuale - inserti normali: 6/8/10/12 - inserti ridotti: 6/8/10/12	
	AM 6311	Pressa esagonale da banco a 4 inserti. Manuale da banco. - inserti normali: 6/8/10/12	

#### PRESSA MANUALE



#### PRESSA DA BANCO




## RACCORDI A FASCETTA PER TUBO MANULI FRIGOSTAR

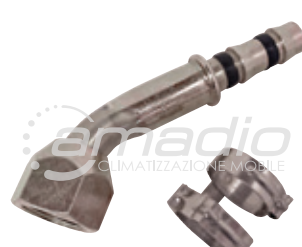
Beadlock fittings (Clamp) for Manuli Frigostar hose

### FEMMINA CONICI - FEMALE FLARE


#### Dritto - Straight

	Codice Code	Raccordo Fitting	Size Size	Filettatura Thread	Size tubo Hose size	A	B	OEM OEM
	F 2R901C6	3/8"	6	5/8"-18-UNF-2B	G6-5/16" (DN 8)	77.8	39.2	
	F 2R901C8	1/2"	8	3/4"-16-UNF-2B	G8-13/32" (DN 10)	86.1	47.5	
	F 2R901C10	5/8"	10	7/8"-14-UNF-2B	G10-1/2" (DN 13)	86.3	47.7	
	F 2R901C12	3/4"	12	1"-1/16-14-UNS-2B	G12-5/8" (DN 16)	99.5	60.9	

#### Curva a 45° - 45° elbow

	Codice Code	Raccordo Fitting	Size Size	Filettatura Thread	Size tubo Hose size	OEM OEM
	F 2R945C10	5/8"	10	7/8"-14-UNF-2B	G10-1/2" (DN 13)	
	F 1R945C12	3/4"	12	1"-1/16-14-UNS-2B	G12-5/8" (DN 16)	

#### Curva a 90° - 90° elbow


	Codice Code	Raccordo Fitting	Size Size	Filettatura Thread	Size tubo Hose size	OEM OEM
	F 2R990C6	3/8"	6	5/8"-18-UNF-2B	G6-5/16" (DN 8)	
	F 2R990C8	1/2"	8	3/4"-16-UNF-2B	G8-13/32" (DN 10)	
	F 2R990C10	5/8"	10	7/8"-14-UNF-2B	G10-1/2" (DN 13)	
	F 2R99012	3/4"	12	1"-1/16-14-UNS-2B	G12-5/8" (DN 16)	

## RACCORDI A FASCETTA PER TUBO MANULI FRIGOSTAR

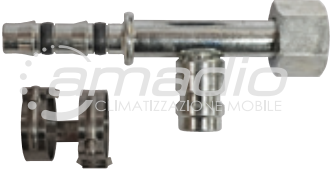
Beadlock fittings (Clamp) for Manuli Frigostar hose

### FEMMINA O-RING - O-RING FEMALE

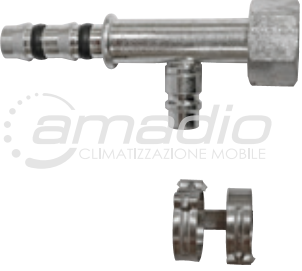
#### Dritto - Straight

	Codice Code	Raccordo Fitting	Size Size	Filettatura Thread	Size tubo Hose size	OEM OEM
	F 2R901OR6	3/8"	6	5/8"-18-UNF-2B	G6-5/16" (DN 8)	
	F 2R901OR8	1/2"	8	3/4"-16-UNF-2B	G8-13/32" (DN 10)	
	F 2R901OR10	5/8"	10	7/8"-14-UNF-2B	G10-1/2" (DN 13)	
	F 2R901OR12	3/4"	12	1"-1/16-14-UNS-2B	G12-5/8" (DN 16)	

#### Dritto con attacco di carica A.P. - Straight with high pressure valve

	Codice Code	Raccordo Fitting	Size Size	Filettatura Thread	Size tubo Hose size	OEM OEM
	F 2R901ORV6	3/8"	6	5/8"-18-UNF-2B	G6-5/16" (DN 8)	
	F 2R901ORV8	1/2"	8	3/4"-16-UNF-2B	G8-13/32" (DN 10)	
	DV 80110FS068	5/8"	10	7/8"-14-UNF-2B	G10-1/2" (DN 13)	con valvola A.P.

#### Dritto con attacco di carica B.P. - Straight with low pressure valve

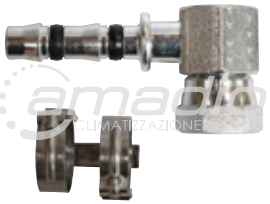
	Codice Code	Raccordo Fitting	Size Size	Filettatura Thread	Size tubo Hose size	OEM OEM
	F 2R901ORV10	5/8"	10	7/8"-14-UNF-2B	G10-1/2" (DN 13)	

## RACCORDI A FASCETTA PER TUBO MANULI FRIGOSTAR


Beadlock fittings (Clamp) for Manuli Frigostar hose

### FEMMINA O-RING - O-RING FEMALE


#### tipo corto 90° - Fitting short 90° elbow

	Codice Code	Raccordo Fitting	Size Size	Filettatura Thread	Size tubo Hose size	OEM OEM
	F 2R990ORC8	1/2"	8	3/4"-16-UNF-2B	G8-13/32" (DN 10)	
	F 2R990ORC10	5/8"	10	7/8"-14-UNF-2B	G10-1/2" (DN 13)	

#### CURVA 45° - 45° elbow

	Codice Code	Raccordo Fitting	Size Size	Filettatura Thread	Size tubo Hose size	OEM OEM
	F 2R945OR6	3/8"	6	5/8"-18-UNF-2B	G6-5/16" (DN 8)	
	F 2R945OR8	1/2"	8	3/4"-16-UNF-2B	G8-13/32" (DN 10)	
	F 2R945OR10	5/8"	10	7/8"-14-UNF-2B	G10-1/2" (DN 13)	
	F 2R945OR12	3/4"	12	1"-1/16-14-UNS-2B	G12-5/8" (DN 16)	

#### Curva a 45° con attacco di carica da 1/4 - 45° elbow with point of charge 1/4

	Codice Code	Raccordo Fitting	Size Size	Filettatura Thread	Size tubo Hose size	OEM OEM
	DV 80106FS032	3/8"	6	5/8"-18-UNF-2B	G6-5/16" (DN 8)	

## RACCORDI A FASCETTA PER TUBO MANULI FRIGOSTAR


Beadlock fittings (Clamp) for Manuli Frigostar hose

### FEMMINA O-RING - O-RING FEMALE


#### Curva a 90° - 90° elbow

	Codice Code	Raccordo Fitting	Size Size	Filettatura Thread	Size tubo Hose size	OEM OEM
	F 2R990OR6	3/8"	6	5/8"-18-UNF-2B	G6-5/16" (DN 8)	
	F 2R990OR8	1/2"	8	3/4"-16-UNF-2B	G8-13/32" (DN 10)	
	F 2R990OR10	5/8"	10	7/8"-14-UNF-2B	G10-1/2" (DN 13)	
	F 2R990OR1012	5/8"	10	7/8"-14-UNF-2B	G12-5/8" (DN 16)	
	F 2R990OR12	3/4"	12	1"-1/16-14-UNS-2B	G12-5/8" (DN 16)	

#### Curva a 90° - 90° elbow

	Codice Code	Raccordo Fitting	Size Size	Filettatura Thread	Size tubo Hose size	OEM OEM
	F 2R990OR810	1/2"	8	3/4"-16-UNF-2B	G10-1/2" (DN 13)	
	F 2R990OR1012	5/8"	10	7/8"-14-UNF-2B	G12-5/8" (DN 16)	

#### Curva a 90° con valvola - 90° elbow with valve


	Codice Code	Raccordo Fitting	Size Size	Filettatura Thread	Size tubo Hose size	OEM OEM
	F 2R990ORV1012	5/8"	10	7/8"-14-UNF-2B	G12-5/8" (DN 16)	con valvola A.P.
	F 2R990ORV8	1/2"	8	3/4"-16-UNF-2B	G8-13/32" (DN 10)	con valvola A.P.
	F 2R990ORV10	5/8"	10	7/8"-14-UNF-2B	G10-1/2" (DN 13)	con valvola B.P.

## RACCORDI A FASCETTA PER TUBO MANULI FRIGOSTAR


Beadlock fittings (Clamp) for Manuli Frigostar hose

### MASCHIO O-RING - O-RING MALE


#### Dritto - Straight

	Codice Code	Raccordo Fitting	Size Size	Filettatura Thread	Size tubo Hose size	OEM OEM
	F 2R902OR6	3/8"	6	5/8"-18-UNF-2A	G6-5/16" (DN 8)	
	F 2R902OR8	1/2"	8	3/4"-18-UNS-2A	G8-13/32" (DN 10)	
	F 2R902OR10	5/8"	10	7/8"-18-UNS-2A	G10-1/2" (DN 13)	


#### Curva 45° - 45° elbow

	Codice Code	Raccordo Fitting	Size Size	Filettatura Thread	Size tubo Hose size	OEM OEM
	F 2R90245OR6	3/8"	6	5/8"-18-UNF-2A	G6-5/16" (DN 8)	

#### Curva 90° - 90° elbow

	Codice Code	Raccordo Fitting	Size Size	Filettatura Thread	Size tubo Hose size	OEM OEM
	F 2R992OR6	3/8"	6	5/8"-18-UNF-2A	G6-5/16" (DN 8)	
	F 2R992OR8	1/2"	8	3/4"-18-UNS-2A	G8-13/32" (DN 10)	
	F 2R992OR10	5/8"	10	7/8"-18-UNS-2A	G10-1/2" (DN 13)	

#### Raccordo maschio per femmina o-ring

	Codice Code	Raccordo Fitting	Size Size	Filettatura Thread	Size tubo Hose size	OEM OEM
	F 2R905OR6	3/8"	6	5/8"-18-UNF-2A	G6-5/16" (DN 8)	
	F 2R905OR10	5/8"	10	7/8"-14-UNF-2A	G10-1/2" (DN 13)	

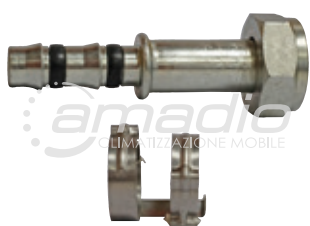


## RACCORDI A FASCETTA PER TUBO MANULI FRIGOSTAR


Beadlock fittings (Clamp) for Manuli Frigostar hose

### FEMMINA ROTALOCK - ROTOLOCK FEMALE

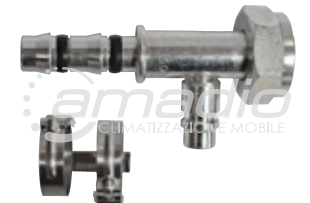
#### Dritto - Straight

	Codice Code	Raccordo Fitting	Filettatura Thread	Size tubo Hose size	A	B	OEM OEM
	F 2R901ORC118		1"-14-UNS-2B	G8-13/32" (DN 10)	86.0	47.4	
	F 2R901ORC1110		1"-14-UNS-2B	G10-1/2" (DN 13)	82.4	43.8	
	F 2R901ORC1112		1"-14-UNS-2B	G12-5/8" (DN 16)	86.0	47.4	


#### Dritto con attacco di carica bassa pressione - Straight with low pressure valve

	Codice Code	Raccordo Fitting	Filettatura Thread	Size tubo Hose size	A	B	OEM OEM
	F 2R901ORCV1110		1"-14-UNS-2B	G10-1/2" (DN 13)	82,4	43,8	

#### Dritto con attacco di carica alta pressione - Straight with high pressure valve

	Codice Code	Raccordo Fitting	Filettatura Thread	Size tubo Hose size	A	B	OEM OEM
	F 2R901ORV118		1"-14-UNS-2B	G8-13/32" (DN 10)	86,0	47,4	

#### Blocchetto - Block


	Codice Code	Raccordo Fitting	Filettatura Thread	Size tubo Hose size	A	B	OEM OEM
	F 2R990ORC118		1"-14-UNS-2B	G8-13/32" (DN 10)	59,5	21,5	
	F 2R990ORC1110		1"-14-UNS-2B	G10-1/2" (DN 13)	59,5	21,5	

## RACCORDI A FASCETTA PER TUBO MANULI FRIGOSTAR


Beadlock fittings (Clamp) for Manuli Frigostar hose

### FEMMINA ROTALOCK - ROTOLOCK FEMALE


#### Blocchetto con attacco di carica bassa pressione - Block with low pressure valve

	Codice Code	Raccordo Fitting	Filettatura Thread	Size tubo Hose size	A	B	OEM OEM
	F 2R990ORCV1110		1"-14-UNS-2B	G10-1/2" (DN 13)			
	F 2R990ORCV1112		1"-14-UNS-2B	G12-5/8" (DN 16)			

#### Blocchetto con attacco di carica alta pressione - Block with high pressure valve

	Codice Code	Raccordo Fitting	Filettatura Thread	Size tubo Hose size	A	B	OEM OEM
	F 2R990ORCV1118		1"-14-UNS-2B	G8-13/32" (DN 10)			

#### Curva 45° - 45° elbow


	Codice Code	Raccordo Fitting	Filettatura Thread	Size tubo Hose size	A	B	OEM OEM
	F 2R945OR1110		1"-14-UNS-2B	G10-1/2" (DN 13)			
	F 2R945OR1112		1"-14-UNS-2B	G12-5/8" (DN 16)			

## RACCORDI A FASCETTA PER TUBO MANULI FRIGOSTAR

Beadlock fittings (Clamp) for Manuli Frigostar hose

### O-RING A FLANGIA - O-RING FLANGE

#### Curva 90° - 90° elbow

	Codice Code	Raccordo Fitting	Filettatura Thread	Size tubo Hose size	A	B	OEM OEM
	F 2R990OR118		1"-14-UNS-2B	G8-13/32" (DN 10)			
	F 2R990OR1110		1"-14-UNS-2B	G10-1/2" (DN 13)			
	F 2R990OR1112		1"-14-UNS-2B	G12-5/8" (DN 16)			

#### Dritto - Straight

	Codice Code	Raccordo Fitting	Filettatura Thread	Size tubo Hose size	A	B	OEM OEM
	F 2R901ORVE6			G6-5/16" (DN 8)			
	F 2R901ORVE8			G8-13/32" (DN 10)			
	F 2R901ORVE10			G10-1/2" (DN 13)			
	F 2R901ORVE12			G12-5/8" (DN 16)			

#### Curva 45° - 45° elbow

	Codice Code	Raccordo Fitting	Filettatura Thread	Size tubo Hose size	A	B	OEM OEM
	DV 80110FS060			G10-1/2" (DN 13)			Speciale per valvola espansione

## RACCORDI A FASCETTA PER TUBO MANULI FRIGOSTAR

Beadlock fittings (Clamp) for Manuli Frigostar hose

### GIUNZIONI - CONNECTION FITTINGS

#### Curva 90° per valvola espansione - 90° elbow for expansion valve

	Codice Code	Raccordo Fitting	Filettatura Thread	Size tubo Hose size	A	B	OEM OEM
	F 2R990ORVE6			G6-5/16" (DN 8)			
	F 2R990ORVE10			G10-1/2" (DN 13)			
	F 2R990ORVE12			G12-5/8" (DN 16)			

#### Giunzione dritta - Straight connection fittings

	Codice Code	Raccordo Fitting	Filettatura Thread	Size tubo Hose size	OEM OEM
	F 2R9036			G6-5/16" (DN 8)	
	F 2R9038			G8-13/32" (DN 10)	
	F 2R90310			G10-1/2" (DN 13)	
	F 2R90312			G12-5/8" (DN 16)	

#### Giunzione con valvola di alta pressione - Connection fittings with high pressure valve

	Codice Code	Raccordo Fitting	Filettatura Thread	Size tubo Hose size	OEM OEM
	F 2R903V6			G6-5/16" (DN 8)	
	F 2R903V8			G8-13/32" (DN 10)	

## RACCORDI A FASCETTA PER TUBO MANULI FRIGOSTAR

Beadlock fittings (Clamp) for Manuli Frigostar hose

### GIUNZIONI - CONNECTION FITTINGS

#### Giunzione con valvola di bassa pressione - Connection fittings with low pressure valve

	Codice Code	Raccordo Fitting	Filettatura Thread	Size tubo Hose size	OEM OEM
	F 2R903V10			G10-1/2" (DN 13)	
	F 2R903V12			G12-5/8" (DN 16)	

#### Giunzione con attacco di carica di alta pressione - Connection fittings with high pressure valve

	Codice Code	Raccordo Fitting	Filettatura Thread	Size tubo Hose size	OEM OEM
	DV 80110FS048			G10-1/2" (DN 13)	

#### Giunzione con giunzione a "T"

	Codice Code	Raccordo Fitting	Filettatura Thread	Size tubo Hose size	OEM OEM
	F 2R9310			G10-1/2" (DN 13)	
	F 2R936			G6-3/8" (DN 8)	

## RACCORDI A FASCETTA PER TUBO MANULI FRIGOSTAR

### Beadlock fittings (Clamp) for Manuli Frigostar hose

#### RICAMBI - SPARE PARTS

#### Fascetta per raccordo Frigoclic - Clamp Frigoclic

	Codice Code	Raccordo Fitting	Filettatura Thread	Size tubo Hose size	OEM OEM
	F FA6			G6-3/8" (DN 8)	
	F FA8			G8-13/32" (DN 10)	
	F FA10			G10-1/2" (DN 13)	
	F FA12			G12-5/8" (DN 16)	


#### Fascetta Refrimaster - Refrimaster clamp

	Codice Code	Raccordo Fitting	Filettatura Thread	Size tubo Hose size	OEM OEM
	F FRM6			G6-3/8" (DN 8)	
	F FRM8			G8-13/32" (DN 10)	
	F FRM10			G10-1/2" (DN 13)	
	F FRM12			G12-5/8" (DN 16)	

#### Guarnizione raccordi Frigoclic - Gasket connection fittings Frigolic

	Codice Code	Raccordo Fitting	Filettatura Thread	Size tubo Hose size	OEM OEM
	F FSG6			G6-3/8" (DN 8)	
	F FSG8			G8-13/32" (DN 10)	
	F FSG10			G10-1/2" (DN 13)	
	F FSG12			G12-5/8" (DN 16)	

#### Pinza assemblaggio Frigoclic - Frigolic plier

	Codice Code	Descrizione Description	OEM OEM
	AM 5554	Pinza assemblaggio Frigoclic Frigolic plier	

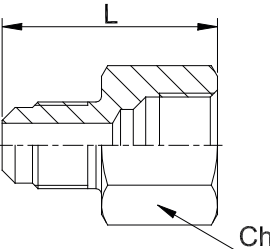
## RACCORDI VARI IN OTTONE

### Brass fittings

#### Riduzione maschio/femmina (femmina ridotta) SAE - SAE flare plugs

Codice Code	Dimensioni mm Dimensions mm		Connection		OEM OEM	
	Lunghezza mm (L) Length mm (L)	C esag hexag	ODS			
			ØA	ØB		
	AM 5153	29	14	1/4"	-	
	AM 4215	33	17	3/8" M	1/4" F	
	AM 4258	38	22	1/2" M	3/8" F	
	AM 4206	45	25	5/8" M	1/2" F	
	AM 4204	46,5	27	3/4" M	1/2" F	
	AM 4203	49,5	30	3/4" M	5/8" F	


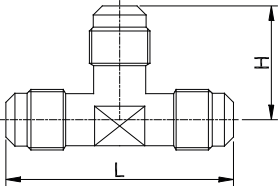
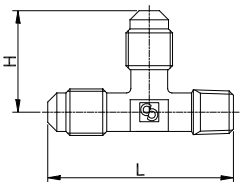
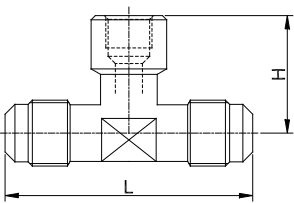
#### Riduzione maschio/femmina (maschio ridotto) SAE - SAE flare plugs

Codice Code	Dimensioni mm Dimensions mm		Connection		OEM OEM	
	Lunghezza mm (L) Length mm (L)	C esag hexag	ODS			
			ØA	ØB		
	AM 4212	33	22	1/4" M	3/8" F	
	AM 4202	39	-	3/8" M	1/2" F	
	AM 4200	44	30	1/2" M	5/8" F	
	AM 4201	45	34	1/2" M	3/4" F	

## RACCORDI VARI IN OTTONE

### Brass fittings

Giunto a "T" maschio SAE - Male SAE flare tees


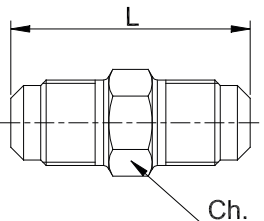
	Codice Code	Dimensioni mm Dimensions mm		ØA Flare	OEM OEM
		Lung. mm (L) Length mm (L)	H		
	AM 4224	47	23,5	1/4" M	
	AM 4267	58	29	3/8" M	
	AM 4268	63	31,5	1/2" M	
	AM 4209	72	36	5/8"	
	AM 4210	83	41,5	3/4" M	
	AM 4208	72	38	5/8" x 1/2" x 5/8"	
	AM 4225	83	41,5	3/4" x 5/8" x 3/4"	
	AM 10219	45	24	1/4"x1/4"x1/8 NPT	
	AM 4269	56	27,5	1/4"x1/4"x1/4 (M - F - M)	




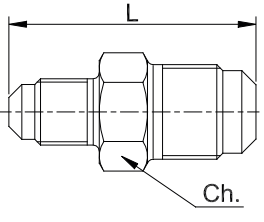
## RACCORDI VARI IN OTTONE

### Brass fittings

#### Giunto dritto SAE - SAE flare union

	Codice Code	Descrizione Description	Lunghezza mm (L) Length mm (L)	ØA Flare	C esag. hexag.	OEM OEM
 	AM 5350	Giunti a doppia cartella Unions	38	1/4"	12	
	AM 51212	Giunti a doppia cartella Unions	50	1/2"	20	
	AM 53434	Giunti a doppia cartella Unions	63	3/4"	27	
	AM 53838	Giunti a doppia cartella Unions	44	3/8"	17	
	AM 4235	Giunti a doppia cartella Unions	58	5/8"	23	

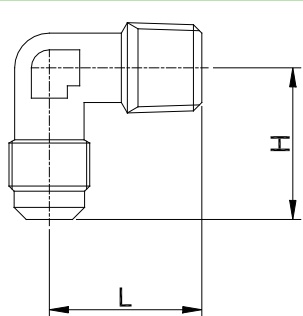
#### Giunti dritti SAE ridotti - SAE flare reduced unions

	Codice Code	Descrizione Description	Lunghezza mm (L) Length mm (L)	ØA Flare		C esag. hexag.	OEM OEM
 	AM 51438	Giunti dritti ridotti a doppia cartella Reduced unions	42	1/4"	3/8"	17	
	AM 51412	Giunti dritti ridotti a doppia cartella Reduced unions	45	1/4"	1/2"	20	
	AM 4205	Giunti dritti ridotti a doppia cartella Reduced unions	54	1/2" x 5/8"	23		

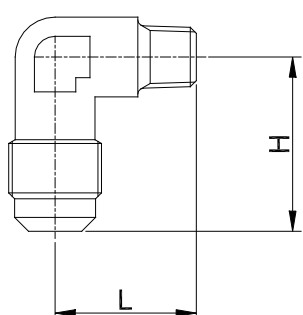
## RACCORDI VARI IN OTTONE

### Brass fittings

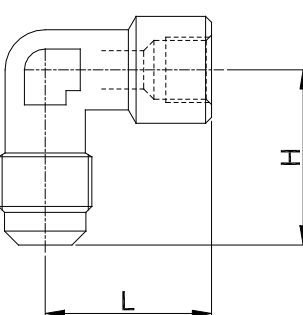
#### Angolo SAE per NPT - SAE flare / NPT elbows

	Codice Code	Dimensioni mm Dimensions mm		Ø Flare	Ø NPT	OEM OEM
		L	H			
	AM 4280	24	26	1/4"	1/4"	

#### Riduzione angolo SAE per NPT - SAE flare / reduce NPT elbows

	Codice Code	Dimensioni mm Dimensions mm		Ø Flare	Ø NPT	OEM OEM
		L	H			
	AM 4281	23,5	24,5	1/4"	1/8"	
	AM 4282	29,5	29,5	3/8"	1/4"	

#### Angolo maschio/femmina SAE - Male/female SAE-flare elbows

	Codice Code	Dimensioni mm Dimensions mm		Ø Flare	Ø Flare	OEM OEM
		L	H			
	AM 10812	31	32	3/8"	3/8"	

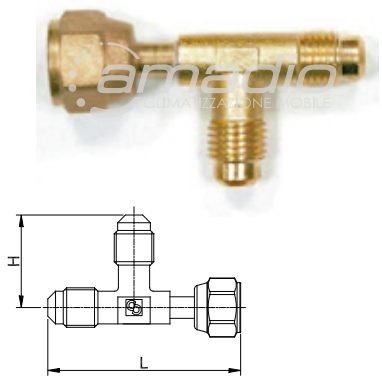
## RACCORDI VARI IN OTTONE

### Brass fittings

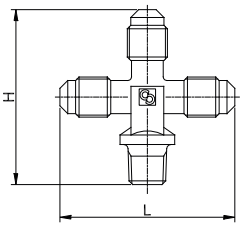
#### Giunti diritti SAE a doppio bocchettone - SAE flare twin nuts

	Codice Code	Lunghezza mm (L) Length mm (L)	ØA Flare	C esag. Hexag.	OEM OEM
	AM 4300	32	1/4"	17	05062007
	AM 4308	40	3/8"	22	05062036
	AM 4301	46	1/2"	25	05062037
	AM 4207	42	5/8"	27	05062038

#### Giunto a "T" con bocchettone girevole SAE - Tees with swivel nut

	Codice Code	Dimensioni mm Dimensions mm		1 Flare	2 Flare	3 Flare	OEM OEM
		L	H				
	AM 4270	45	24	1/4"N Femmina	1/4"C Maschio	1/4"C Maschio	


#### Giunto a croce - Cross access fittings

	Codice Code	Filettatura raccordo	Dimensioni mm Dimensions mm		OEM OEM
			L	H	
	AM 4233	1/4"-1/4"- 1/4"-1/8 NPT	48	50	


## RACCORDI VARI IN OTTONE

### Brass fittings


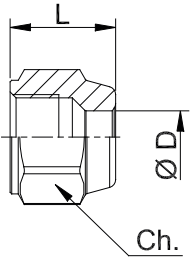
Raccordo ad angolo maschio SAE girevole - angle adapter 90°/male x 1/4" SAE /swivel connection

	Codice Code	Ø A	Ø B	OEM OEM
	MAL RC402	1/4" Maschio Male	1/4" Femmina Female	

Riduzione da conico a o-ring - Adapter, reducing

	Codice Code	Ø Conico	Ø O-ring	OEM OEM
	AM 5120	5/8" Femmina Female	5/8" Maschio Male	88630400147-00 240914020

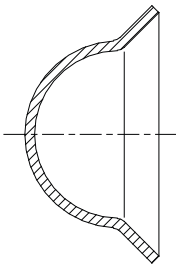
Bocchettoni per tubi da conico a rotolock - SAE flare nuts for tubes

	Codice Code	Lunghezza mm (L) Length mm (L)	ØA Flare	ØB Inch	C esag. hexag.	OEM OEM
 	AM 4241	15	1/4"	1/4"	17	
	AM 4243	19,5	3/8"	3/8"	22	
	AM 4245	22,5	1/2"	1/2"	25	
	AM 4247	25	5/8"	5/8"	28	
	AM 4249	29,5	3/4"	3/4"	33	



## RACCORDI VARI IN OTTONE

### Brass fittings

#### Cappucci sigillanti in rame per attacchi flare - Copper bonnets for flare connections

	Codice Code	Descrizione Description	Ø A	Ø B	OEM OEM
	AM 4240	Cappucci sigillanti in rame per attacchi flare Copper bonnets for flare connections	1/4 SAE		
	AM 4242	Cappucci sigillanti in rame per attacchi flare Copper bonnets for flare connections	3/8" SAE		
	AM 4244	Cappucci sigillanti in rame per attacchi flare Copper bonnets for flare connections	1/2" SAE		
	AM 4246	Cappucci sigillanti in rame per attacchi flare Copper bonnets for flare connections	5/8" SAE		
	AM 4248	Cappucci sigillanti in rame per attacchi flare Copper bonnets for flare connections	3/4" SAE		


#### Adattatori - Nipplo - Adapters - Nipples

	Codice Code	Descrizione Description	Ø A	Ø B	OEM OEM
	DV 021012	Nipplo M/M per giunzione o-ring Adapters - Nipples	3/8" SAE	3/8" SAE	
	DV 021043		1/2" SAE	1/2" SAE	
	DV 021074		5/8" SAE	5/8" SAE	
	DV 021016	Adattatori M/F conico/o-ring	3/8" SAE	3/8" SAE	
	DV 021030		1/2" SAE	1/2" SAE	
	DV 021078		5/8" SAE	5/8" SAE	

## RACCORDI VARI IN OTTONE

### Brass fittings

#### Guarnizioni coniche in rame per attacchi flare - Conical copper gaskets for flare connections

	Codice Code	Descrizione Description	Ø A	Ø B	Ø C	OEM OEM
	AM 5054	Guarnizioni coniche in rame per attacchi flare Conical copper gaskets for flare connections	1/4"	5,5 mm	9 mm	
	AM 5056	Guarnizioni coniche in rame per attacchi flare Conical copper gaskets for flare connections	3/8"	9 mm	14 mm	
	AM 5058	Guarnizioni coniche in rame per attacchi flare Conical copper gaskets for flare connections	1/2"	11 mm	17 mm	
	AM 5057	Guarnizioni coniche in rame per attacchi flare Conical copper gaskets for flare connections	5/8"	13 mm	20 mm	
	AM 5060	Guarnizioni coniche in rame per attacchi flare Conical copper gaskets for flare connections	3/4"	17 mm	23 mm	

## APPARECCHIATURE PER ASSISTENZA E MANUTENZIONE

Amadio SpA distribuisce tutta la gamma dei prodotti Wigam: anemometri, termoigrometri, termometri digitali, cercafughe, pompe per alto vuoto, cercafughe elettronici, gruppi manometrici, tubi ecc.

### X-TREME/20-MULTIVARIANT



### OPTIMA VARIANT



### X-TREME/20-MULTIVARIANT

Utilizzabile con R134A - R404A - R407C - R452A

Ideale per mezzi agricoli, macchine movimento terra e mezzi refrigerati.

Possibilità di lavorare in condizioni ambientali sfavorevoli.

### OPTIMA VARIANT

Di piccole dimensioni, versatile e predisposta a refrigerante R134a e HFC1234yf.



## MACCHINA DI LAVAGGIO

Amadio SpA ha realizzato per tutti gli operatori del settore aria condizionata una stazione di lavaggio portatile ed efficiente per risolvere tutti i problemi legati alla pulizia degli impianti AC e HVAC anche di grosse dimensioni.

**Tramite una pompa ad aria compressa di elevata potenza sarà possibile:**

- Eseguire una profonda pulizia al circuito.
- Eliminare tutti i rifiuti derivanti da eventuali rotture di filtri, compressori o altri componenti dell'impianto.
- Rimuovere residui d'olio.
- Utilizzare qualsiasi tipo di liquido di lavaggio.

**Equipaggiata con:**



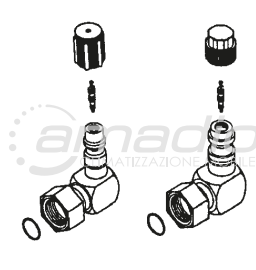
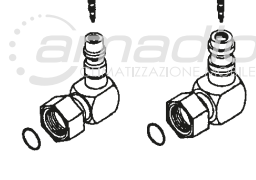
- Pompa ad aria compressa.
- Serbatoio da 30 lt. per liquido pulito + 30 lt. liquido inquinato.
- Filtro in aspirazione.
- Predisposizione attacchi per lavaggio con azoto.




## MATERIALE VARIO DI CONSUMO ED ATTREZZATURA

*Different supplies and equipment*


### Attacchi rapidi - Quick couplers

	Codice Code	Descrizione Description	Note/Riferimenti Notes	OEM OEM
	AM 7062	Attacco rapido AP Quick couplers AP	1/4" SAE	
	AM 7063	Attacco rapido BP Quick couplers BP	1/4" SAE	
	AM 7064	Attacco rapido AP Quick couplers AP	90° 1/4" SAE	
	AM 7065	Attacco rapido BP Quick couplers BP	90° 1/4" SAE	

### Cacciavite togliavola - Core screwers tool

	Codice Code	Descrizione Description	Dimensioni Dimensions	OEM OEM
	AM 7067	Cacciavite togliavola Core screwers tool	100x40x20 mm	

### Magnete apri-sblocca elettrovalvole - Open-release magnet for solenoid valve

	Codice Code	Descrizione Description	Dimensioni Dimensions	OEM OEM
	AM 6000	Utilizzabile per Ø 15,8 mm Can be used valves with Ø 15,8 mm	50x50x40 mm	




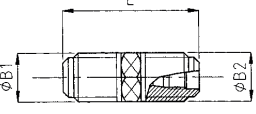
## MATERIALE VARIO DI CONSUMO ED ATTREZZATURA

### Different supplies and equipment


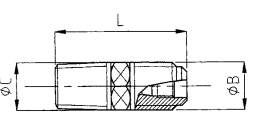

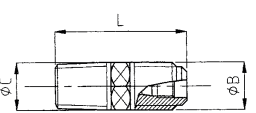
La "C" dopo 1/4" indica che l'attacco è dotato della lavorazione interna per il montaggio del meccanismo di carica.

The "C" after 1/4" indicates that the connection is suitable to fit the access valve.


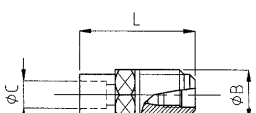

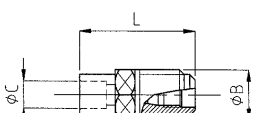
#### Raccordi diritti SAE - SAE flare unions

	Codice Code	Descrizione Description	Lunghezza mm (L) Length mm (L)	ØB1 Flare	ØB1 Flare	OEM OEM
 	AM 5642	Corpo valvola Valve body	35	1/4"	1/4"C	

#### Raccordi diritti SAE x NTP - SAE flare x NPT unions

	Codice Code	Descrizione Description	Lunghezza mm (L) Length mm (L)	ØB Flare	ØC NPT	OEM OEM
 	AM 5643	Corpo valvola Valve body	27	1/4"C	1/8"	
 	W 5122BA	Valvola completa di meccanismo e cappelotto Valve complete with core and cap	27	1/4"C	1/8"	




#### Raccordi diritti SAE x saldare - SAE flare x O.D.S. unions

	Codice Code	Descrizione Description	Lunghezza mm (L) Length mm (L)	ØB Flare	ØC - ØD - ØE mm ODS	OEM OEM
 	AM 5641	Corpo valvola Valve body	26	1/4" C	6,4 1/4"	
 	W 5121BA	Valvola completa di meccanismo e cappelotto Valve complete with core and cap	30,5	1/4"C	6,2	


## MATERIALE VARIO DI CONSUMO ED ATTREZZATURA

*Different supplies and equipment*

### Meccanismo interno - Internal core

	Codice Code	Descrizione Description	Note/Riferimenti Notes	OEM OEM
	AM 2401	Meccanismo interno per R22 <i>Internal core for R22</i>	1/4"	
	AM 2402	Valvolina a spillo per AUDI-VW-MB		
	AM 2403	Valvolina tipo grosso		
	AM 2404	Valvola a spillo piatta per vecchi GM		
	AM 2405	Valvola ford mondeo		
	AM 2406	Valvolina a spillo fil. in testa		

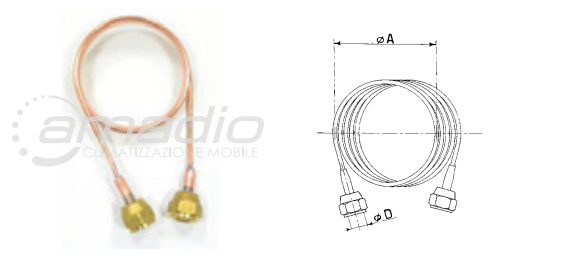
### Cappuccio - Cap

	Codice Code	Descrizione Description	Note/Riferimenti Notes	OEM OEM
	AM 5644	Cappello con guarnizione <i>Flare cap with gasket</i>	1/4" SAE	


## MATERIALE VARIO DI CONSUMO ED ATTREZZATURA

*Different supplies and equipment*

### Raccordo SAE a tubo capillare senza depressore - SAE flare capillary adaptors without depressor

	Codice Code	Lunghezza mm (L) Length mm (L)	ØA mm	ØD Flare	OEM OEM
	AM 4214	1000	60	1/4"	

### Pettine per alette - Fin comb

	Codice Code	Descrizione Description	Note/Riferimenti Notes	OEM OEM
	W PA6	Pettine per alette Fin comb		

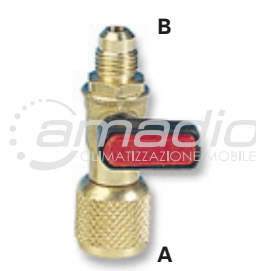
### Cappucci sigillanti in rame per attacchi SAE - Copper bonnets for SAE flare connections

	Codice Code	Descrizione Description	Note/Riferimenti Notes	OEM OEM
	W AV134R46	Attacco AP rosso con premivalvola. Quick couplers AP blue - with adapter	1/4 SAE Maschio Male	
	W AV134B46	Attacco BP blu con premivalvola. Quick couplers BP blue - with adapter	1/4 SAE Maschio Male	
	W AV134R46	Attacco AP rosso con premivalvola. Quick couplers AP red - with adapter	3/8 SAE Maschio Male	
	W AV134B46	Attacco BP rosso con premivalvola. Quick couplers BP red - with adapter	3/8 SAE Maschio Male	


## MATERIALE VARIO DI CONSUMO ED ATTREZZATURA


*Different supplies and equipment*

### Serie 121RG con depressore - 121RG series with depressor

	Codice Code	A - Attacchi femmina girevole Swivel female connections	B - Attacchi maschio Male connections	Dimensioni Dimensions	OEM OEM
	W 121RG4	1/4" SAE	1/4" SAE	140x100x20 mm	
	W 121RG64	3/8" SAE	1/4" SAE	140x100x20 mm	
	W 121RG6	3/8" SAE	3/8" SAE	140x100x20 mm	

### Serie RG con depressore - RG series with depressor

	Codice Code	A - Attacchi femmina girevole Swivel female connections	B - Attacchi maschio Male connections	Dimensioni Dimensions	OEM OEM
	W RG180M	1/4" SAE	1/4" SAE	140x100x20 mm	

	Codice Code	Descrizione Description	Note/Riferimenti Notes	OEM OEM
	AM 5129	Bombola refrigerante Refrigerant bottle	H-fc 134a - 12 kg. RIC. OMOLOGATA	
	AM 5134	Bombola refrigerante Refrigerant bottle	H-fc 134a - 40 kg. RIC. OMOLOGATA	
	AM 5037	Bombola refrigerante Refrigerant bottle VUOTO A RENDERE OBBLIGATORIO	H-fc 134a - 40 kg. RIC. OMOLOGATA	



## MATERIALI ISOLANTI E SCARICO CONDENZA

### Insulation materials and condensation drain

#### Materiali isolanti - Insulation materials

	Codice Code	Descrizione Description	OEM OEM
	AM 7049	Nastro catramato anticondensa Rotolo 10 mt	
	AM 7050	Nastro anticondensa flessibile, retinato per isolamento termico <i>Anti-condensation flexible and reinforced ribbon for heat insulation</i> Rotolo 15 mt	
	AM 9301	Isolante per tubazioni gas 14x6 <i>Pipe insulation</i>	
	AM 9265	Isolante per tubazioni gas 22x6 <i>Pipe insulation</i>	
	AM 9261	Isolante per tubazioni gas 27x6 <i>Pipe insulation</i>	
	AM 9262	Isolante per tubazioni gas 34x6 <i>Pipe insulation</i>	
	AM 9266	Isolante per tubazioni gas 43x6 <i>Pipe insulation</i>	
	AM 9036	Lastra isolante adesiva sp. 3 mm	(canalizzazioni, evaporatori...)
	AM 9071	Lastra isolante adesiva sp. 5 mm	
	AM 9035	Lastra isolante adesiva sp. 10 mm	
	AM 9042	Lastra isolante adesiva sp. 12 mm	

#### Scarico condensa - Condensation drain

	Codice Code	Descrizione Description	OEM OEM
	AM 9016	Tubo scarico condensatore Ø 16 mm	
	AM 6320	Terminale scarico condensa	







**F.lli Amadio S.p.A.**  
Via Piave 37/A - 31028 - Vazzola fraz. Tezze (TV)  
Tel. +39 0438 488181  
info@amadiospa.it - www.amadiospa.it